

Канатная таль AS 7



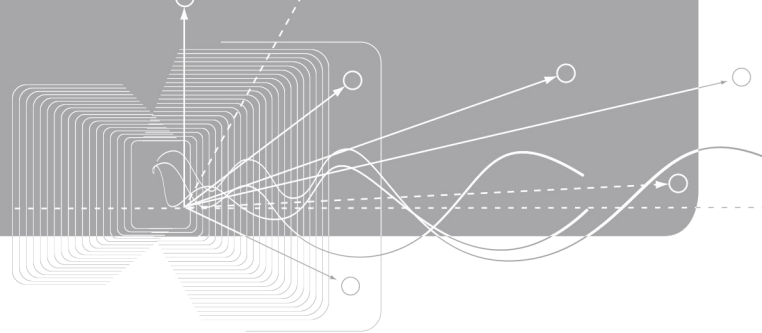
КранШталь
Крановые Системы

Partner of

STAHL
CraneSystems



Канатная таль AS7



Программа канатных талей AS7 – всемирно известная обновленная классика в области подъемной и крановой техники. Пользователи, краностроители и строители промышленных сооружений ценят модульную систему, имеющую в основе надежные, легкие в обслуживании комплектующие. Серийное производство стандартных компонентов дает Вам заметные экономические преимущества. А также, благодаря высокоточному производству специальных компонентов, канатная таль AS7 является общепризнанным качественным продуктом наивысшего уровня.

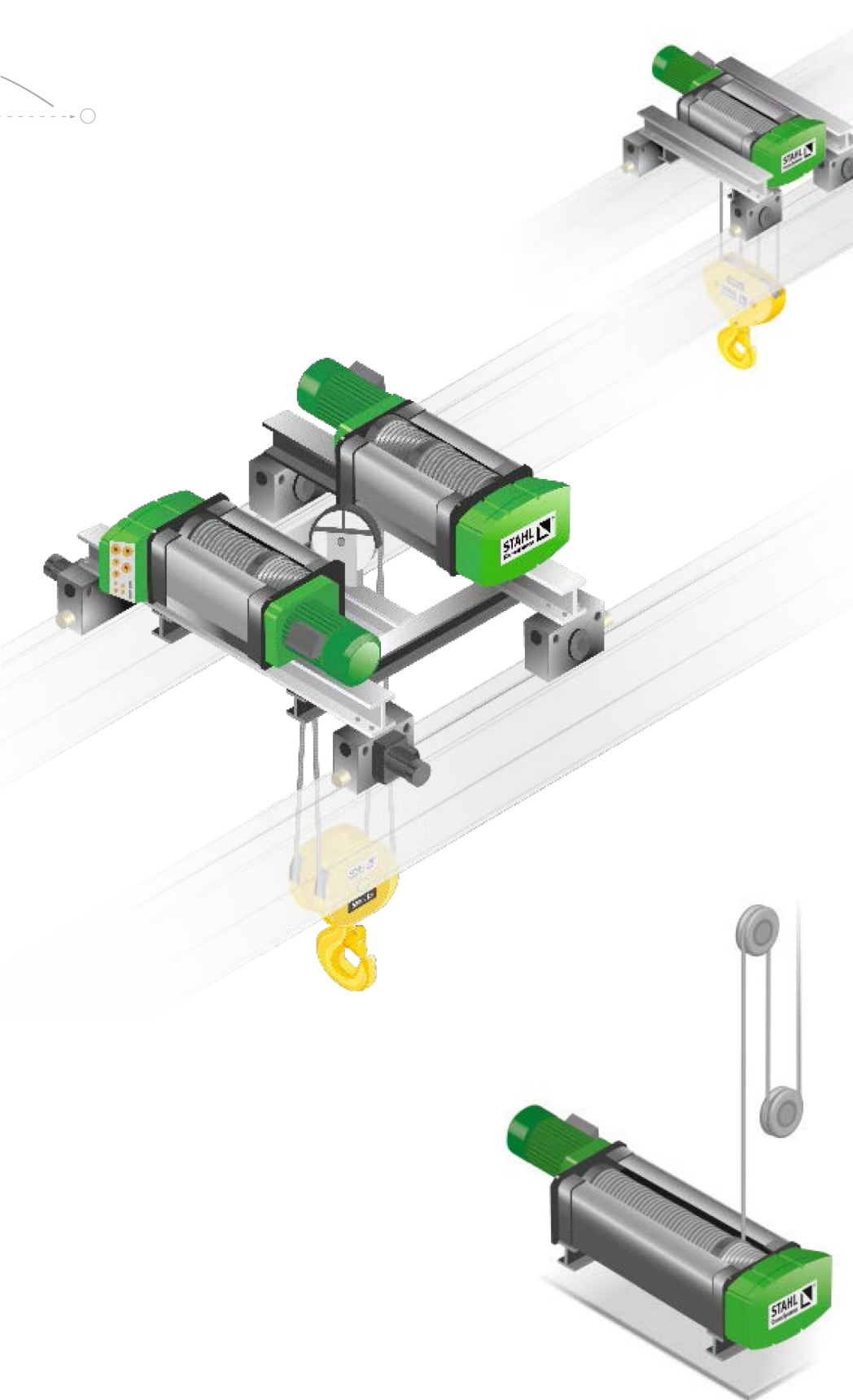
Модульная система позволяет получить достаточное количество комбинаций эксплуатационных конструкций для Ваших индивидуальных требований. Серия AS7 фирмы STAHL CraneSystems разработана в двух конструктивных вариантах для верхнего спектра грузоподъемности до 125.000 кг. Канатная таль может использоваться с двухрельсовым ходовым механизмом на двухбалочных мостовых кранах или в качестве стационарных подъемных или тяговых механизмах с различными углами установки тали и отходом крюка. Узкая конструкция имеет преимущества особенно при строительстве промышленных сооружений. Двигатель, редуктор и канатный барабан установлены друг за другом. Благодаря такому главному концепту конструкции редуктора возможны высокие производительность и нагрузки. Канатная таль AS7R – уменьшенный вариант подъемного механизма AS7.

Она предназначена для грузоподъемности от 20.000 кг до 32.000 кг и покрывает пробел между экономически эффективным использованием программы канатных талей SH и программой AS7.

Переработанная конструкция в качестве сдвоенного подъемного механизма предназначена для той же области применения как и канатная таль AS7 со стандартно высокой грузоподъемностью, большой высотой подъема и быстрым движением подъема. Одна важная отличительная черта канатной тали AS7 выполненного как сдвоенный подъемный механизм – это точное позиционирование груза. За счет одновременного, встречного направления каната сдвоенного подъемного механизма, груз поднимается и опускается без раскачивания крюка. Для эксплуатации в особенных условиях поставляются различные специальные исполнения. Даже во взрывоопасных рабочих зонах Вы не должны отказываться от канатной тали AS7. По Вашему желанию мы предоставляем всю программу канатных подъемных механизмов во взрывозащищенном исполнении для Зоны 1, Зоны 2, Зоны 21 и Зоны 22. Таким образом, мы не без основания являемся одним из лидеров на рынке взрывозащищенной подъемной техники и крановых комплектующих.



Для надежной работы по проведению техобслуживания канатный подъемный механизм AS7 оснащен обслуживающей площадкой. Двурогий подъемный крюк крюковой подвески поворачивается электрически для возможности проведения точной манипуляции с грузом.

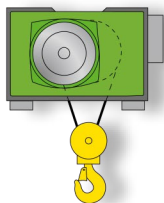


Факты

- Два варианта для грузоподъемности до 125.000 кг
- Уменьшенная конструкция ASR 7 для грузоподъемности от 20.000 кг до 32.000 кг, с более большой высотой подъема и серийно с устройством для точной регистрации нагрузки в точке крепления каната (начальная модель)
- Инновационный подход к технологии привода – цилиндрический двигатель с однодисковым пружинным тормозом
- Стационарное исполнение или с двухрельсовым ходовым механизмом для строителей промышленных сооружений и кранов
- Компактная конструкция и незначительные размеры
- В качестве сдвоенного подъемного механизма, обладает большими грузоподъемностью, скоростью подъема и высотой подъема
- Практически не требующий ухода, малый износ, продолжительный срок службы в соотв. с нормами ISO
- Опционально во взрывозащищенном исполнении в соотв. с требованиями ATEX и IECEx

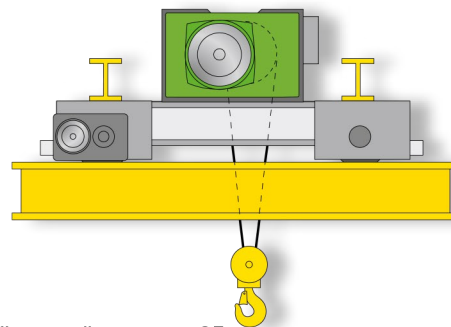
Конструкционные формы и варианты ходовых механизмов

Разнообразные конструкционные формы и варианты ходовых механизмов канатных талей AS7 и ASR7 раскрывают перед Вами различные возможности для эксплуатации. Точно индивидуально под Ваши специфические нужды выкроены как стационарные подъемные или тяговые механизмы, так и тали для работы с ходовым механизмом или для крановых сооружений. Ходовой механизм оснащен сразу двумя скоростями передвижения. Однако мы открыты для дальнейших Ваших пожеланий – опционально возможны другие варианты скоростей. Наши канатные тали повсеместно известны своей возможностью быть использованными гибко и многосторонне. Компактные размеры и экстремально малое расстояние подхода помогает оптимально использовать цех.



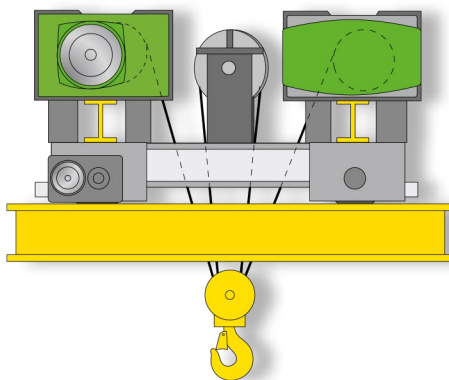
Стационарно

Канатная таль AS7 может эксплуатироваться в качестве стационарного подъемного или тягового механизма, например при строительстве производственных объектов. В этом случае, в зависимости от использования, варьируется угол отклонения каната, способ крепления подъемного механизма и конечное положение двигателя.



Двухрельсовый ходовой механизм OE

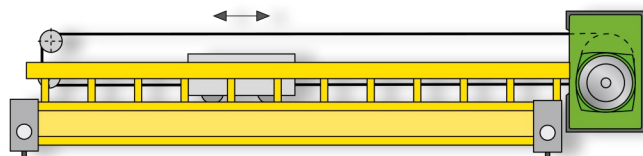
Двухрельсовый ходовой механизм специально разработан для двухбалочного мостового крана. Компактная конструкция позволяет иметь незначительные расстояние подхода и строительную высоту и, благодаря этому, выгодно использовать помещение. Двухрельсовый ходовой механизм поставляется с различной шириной колеи для всего спектра грузоподъемности.



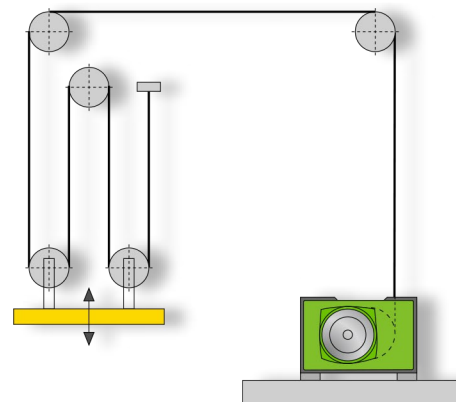
Сдвоенный подъемный механизм

Канатная таль AS7 ZW равным образом может эксплуатироваться и как стационарный подъемный механизм, и с двухрельсовым ходовым механизмом OE.

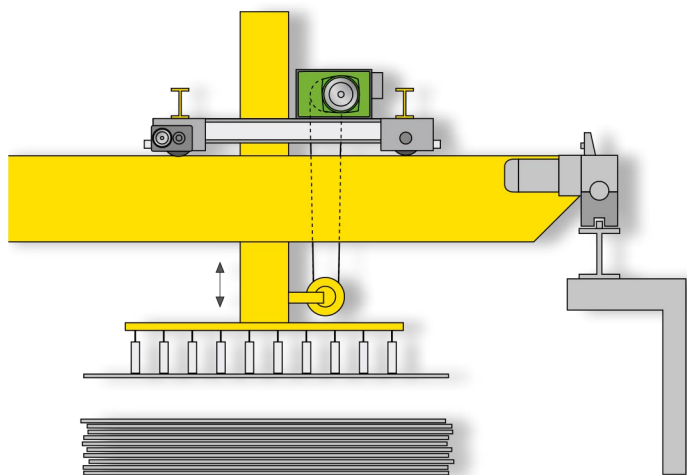
Примеры применения



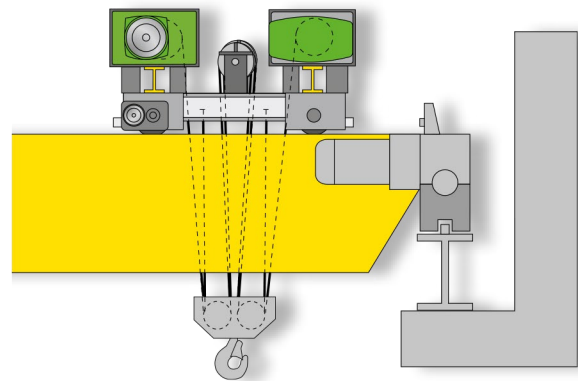
Канатная таль AS 7 на промсооружении в виде горизонтального тягового механизма.



Частотно-управляемая канатная таль AS 7 на промсооружении в качестве вертикального тягового механизма, стационарно прикрученного к полу.



Канатная таль AS 7 с ведомым приспособлением для захвата груза.



Канатная таль AS 7 ZW применяется, главным образом, с двухрельсовым ходовым механизмом на двухбалочных мостовых кранах.

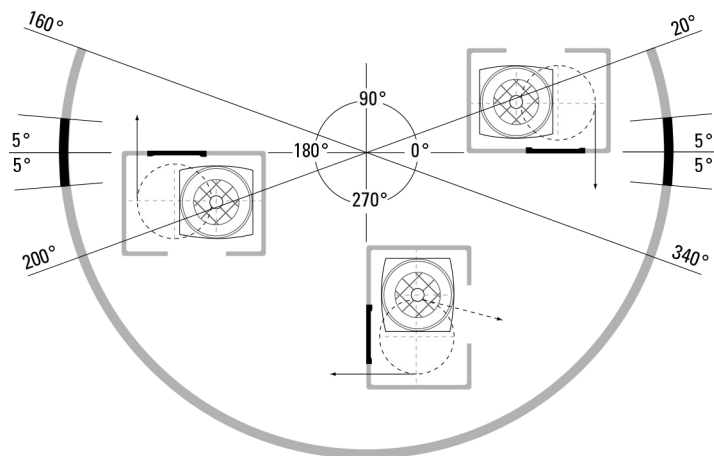
■ Стандартно

Тип	Грузоподъемность до [кг]	Стандартная запасовка	Запасовка без качания крюка	Стационарно	Двухрельсовый ходовой механизм OE
ASR 7	32.000	4/1	–	■	■
AS 7	45.000	–	10/2-1	■	■
AS 7	50.000	2/1, 4/1	2/2, 4/2, 8/2	■	■
AS 7	80.000	6/1	–	■	■
AS 7 ZW	125.000	–	ZW 4/2-1, ZW 6/2-1, ZW 8/2-1, ZW 10/2-1	■	■

Выше слово – закон. Все равно, что Вы хотите привести в движение, канатная таль AS7 на Вашей стороне. Как стационарный подъемный или тяговый механизм с различными углами установки и отводом крюка, канатная таль AS7 приведет в движение заводские ворота, механизмы для обслуживания многоярусных складов или может использоваться с несколькими канатами в качестве механизма траверсирования, например, для длиномерной складской техники. Ее выдающаяся гибкость получила высокую оценку и признание у строителей промышленных сооружений.

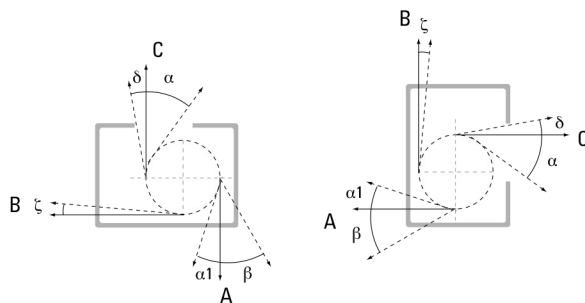
Угол установки

Канатная таль AS7 может быть установлена под различными углами. При канатном приводе с крюковой подвеской или крюковой блочной обоймой канатная таль должна быть установлена и постоянно находиться точно горизонтально в продольной оси.



Угол отвода каната

Посредством поворота канатной направляющей на канатном барабане и соответствующей установке канатной тали, возможно добиться различного отклонения каната. Кольцо канатной направляющей устанавливает соответствующий угол отвода каната.



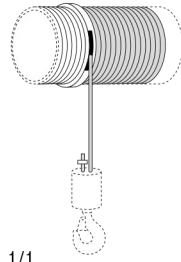
Стандарт

При проворачивании кольца канатной направляющей

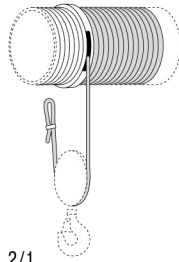
Стандарт		При проворачивании кольца канатной направляющей	
A	B	B	C (по запросу)
$\alpha 1 (18^\circ)$	$\beta (30^\circ)$	$\zeta (3^\circ - 10^\circ)$	$\alpha (72^\circ)$ $\delta (10^\circ)$

Одноканавочный канатный барабан

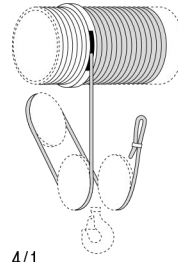
Конструкция с одноканавочным канатным барабаном применяется на стационарных подъемных или тяговых механизмах или комбинируется с двухрельсовым ходовым механизмом.



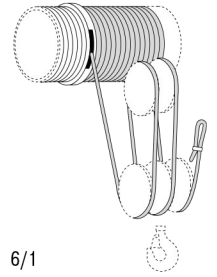
1/1



2/1



4/1

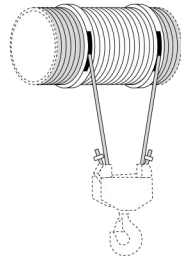


6/1

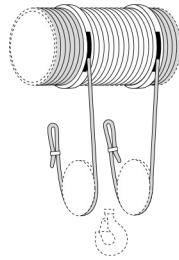
Стандартная запасовка

Двухканавочный канатный барабан

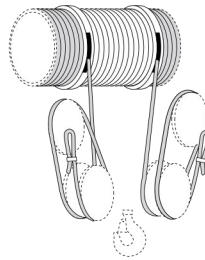
Если нежелательно при подъеме или спуске раскачивание крюка, мы советуем использовать вариант с двухканавочным канатным барабаном (правая /левая резьба). Это исполнение может быть как стационарным, так и использоваться с двухрельсовым ходовым механизмом.



2/2



4/2

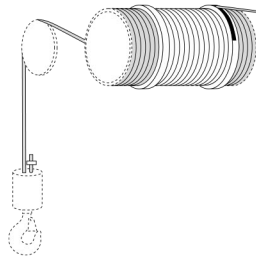


8/2

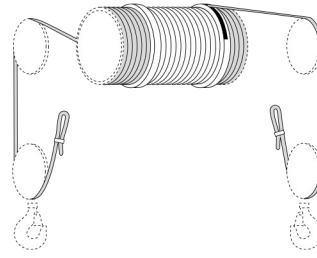
Запасовка без раскачивания крюка

Двухканавочный канатный барабан

Конструкция с двухканавочным канатным барабаном (правая/левая резьба) применяется для решения множества задач по подъему и тяге, при которых требуется крепление груза в нескольких местах, желательно, без раскачивания крюка при подъеме и спуске.



2/2-2

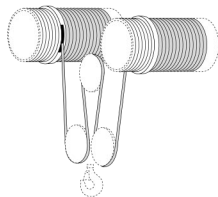


4/2-2

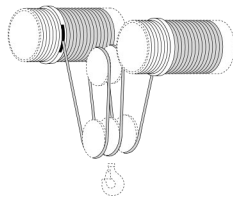
Запасовка с несколькими точками захвата груза

Сдвоенный подъемный механизм

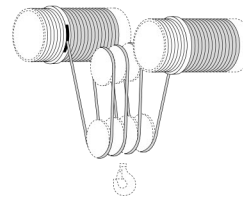
Независимо от количества канавок на канатном барабане, гарантировано стабильное ведение крюка и точное позиционирование груза.



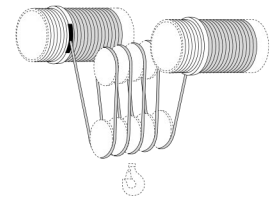
ZW 4/2-1



ZW 6/2-1



ZW 8/2-1



ZW 10/2-1

Запасовка без раскачивания крюка

Техника

Прекрасно осознавать, какая внушительная техника скрыта внутри канатной тали AS 7. Практически не требующие обслуживания комплектующие, модульно сконструированной канатной тали, оптимально подходят к друг другу. Они гарантируют стабильную производительность, долговечность и высокую эффективность. Одна из важнейших особенностей этой тали – это положение на одной оси двигателя, редуктора и барабана. Таль такого типа особенно подходит для работ при строительстве промышленных сооружений и может использоваться в узких помещениях.

1 Канат и канатная направляющая



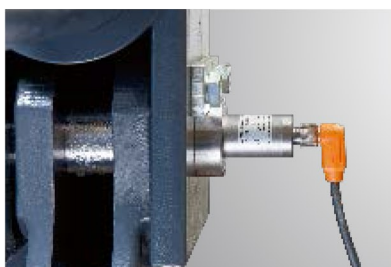
- Сверхгибкий долговечный специальный канат
- Надежная закрытая канатная направляющая из чугуна с шаровидным графитом не имеет температурных ограничений
- Материал GJS (уст. обозначение GGG 40) подходит для самого верхнего и самого нижнего значений температурного диапазона
- 360°-ное устройство натяжения каната, провисание каната исключено

2 Лакирование



- Лакирование в соотв. нормам RAL 6018 (желто-зеленый) и RAL 7021 (черно-серый)
- Высококачественные основа и покрытие для стандартного применения
- Специальное лакирование для эксплуатации на открытом воздухе или в коррозионных условиях окружающей среды
- Цветовой тон по желанию заказчика

3 Ограничитель грузоподъемности



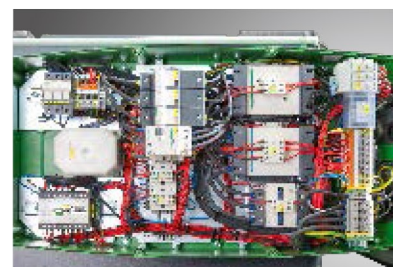
- Постоянный электронный контроль подвешенного груза
- Ограничение при максимальной нагрузке посредством датчика, расположенного на месте крепления каната, при многократной запасовке также возможно

4 Редуктор подъема

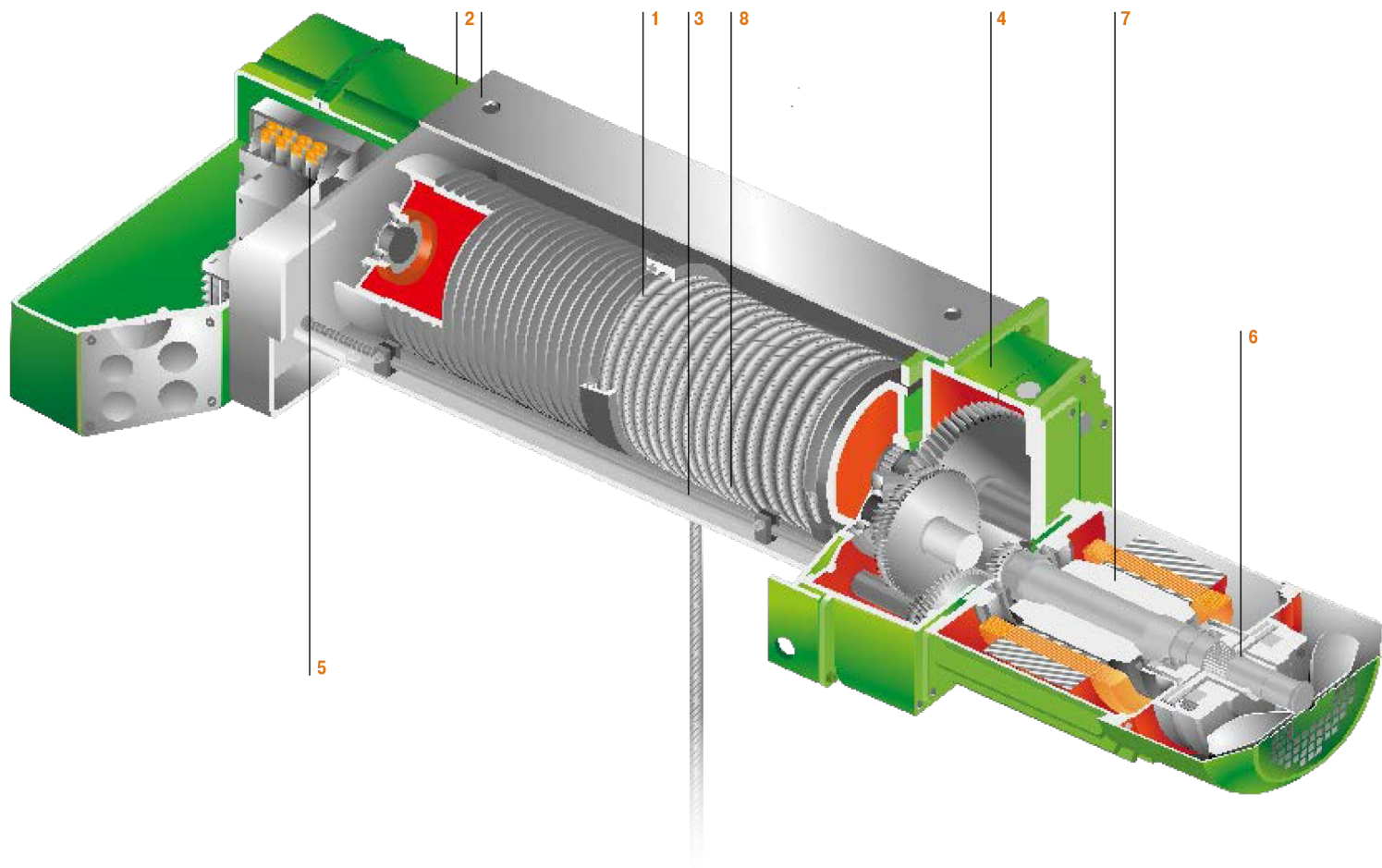


- Все ступени редуктора с долговечной смазкой в масляной ванне
- Минимальное возникновение шума, благодаря современной технологии

5 Управление и управление двигателем SLE/SMC



- Серийно контроль состояния
- Уменьшает нагрузки, благодаря тактовому режиму
- Поставляются все привычные напряжения управления
- Высокая надежность за счет дополнительной защиты
- Контроль температуры двигателя подъема и передвижения



6 Тормоз



- Не требующий технического обслуживания, безасбестовый тормоз; переналадка не требуется
- Длительный срок службы, благодаря высоким рабочим параметрам
- Тормоз легкодоступен снаружи для контроля
- Износостойкий, благодаря системе электронного управления
- Класс защиты IP 65

7 Двигатель



- Специальные двигатели для эксплуатации на подъемных механизмах
- Классификация в соотв. ISO, высокая продолжительность включений и высокая частота включений
- Класс защиты IP 55, класс изоляции F
- Двигатель вне канатного барабана, очень хорошее охлаждение двигателя, простота в обслуживании
- Контроль температуры, посредством использования терморезисторного элемента

8 Канатный привод



- Оптимальное отношение диаметров барабана и роликов гарантирует минимальный износ
- Гибкий и долговечный стальной канат
- Износостойкий и долговечный обходной ролик, щадящая канат барабанная канавка, благодаря ее точной обработке
- Барабан с легким доступом для смены каната
- Прочная блочная обойма крюка с малой строительной высотой, несмотря на большие размеры крюка

Опции

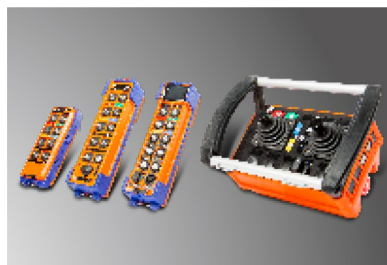
Дальше – только еще лучше. Серийно Вы имеете первоклассную возможность сделать Ваш канатный подъемный механизм AS7, с помощью разнообразного механического, электрического и электронного оснащения, еще более комфортным. К тому же, увеличивается срок службы канатной тали. За счет использования дополнений к программе, Вы повышаете эффективность Вашей канатной тали и приводите ее в соответствие с Вашими индивидуальными требованиями. Здесь мы представим Вам несколько примеров дополнительного оборудования и опций. Если Вам потребуется дальнейшая полная информация, пожалуйста, посетите нашу интернет-страницу www.stahlcranes.com или просто свяжитесь с нами напрямую.

Устройство управления



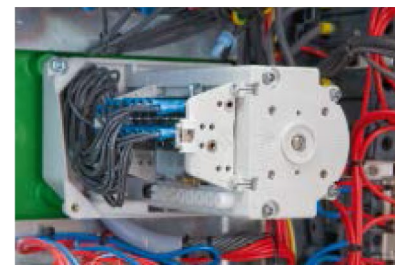
- Прочное устройство управления с кнопкой «аварийная остановка» и кабелем управления
- Элементы переключения для подъема, ходовых механизмов тележки и крана всегда двухступенчатый
- Класс защиты в соотв. с нормами IP 65
- Дополнительные кнопки, например, для приведения в действие сирены, устанавливаются с легкостью
- По желанию с индикатором нагрузки. Все регистрируемые данные могут быть отображены на ноутбуке с помощью мультиконтроллера SMS

Радиуправление



- Кнопочный пульт управления с зажимом для ремня
- По желанию с обратным сигналом связи от крана
- Джойстиковый передатчик в исполнении «Мастер» с ремнем для переноски
- Автоматическое зарядное устройство для аккумулятора со сменным аккумулятором
- Прочный пластиковый корпус
- Класс защиты IP 65
- Диапазон частот составляет 2,4 ГГц.
- Дальнейшие приборы дистанционного управления по запросу.

Аварийный конечный выключатель (Концевой выключатель редуктора)



- Серийно встроенный конечный выключатель редуктора для наивысшего и самого низшего положения крюка и конечной выключатель подъема для наивысшего положения крюка.
- Опционально, по желанию, выключатель может быть оснащен максимально восемью коммутирующими элементами, благодаря которым, например, можно реализовать дополнительные позиции для остановки и, обусловленное условиями эксплуатации, концевое выключение в самой нижней точки положении крюка

Мультиконтроллер SMC



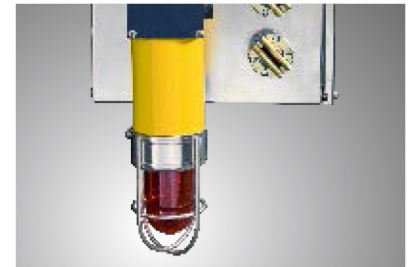
- Постоянный контроль посредством отключения при перегрузке даже при неподвижном подъемном механизме
- Защита от перегрузки с помощью автоматического контроля нагрузки ALC
- Архивирование суммарной нагрузки для подсчета зависимо от нагрузки суммарного количества рабочих часов
- Контроль температуры двигателей подъема и перемещения
- Регистрация эксплуатационных данных, напр.: количества рабочих часов, суммарной нагрузки, отключений двигателя и изменений нагрузки
- Обмен данными с ПК возможен

Индикатор нагрузки



- Четырехзначный 7-сегментный индикатор нагрузки SLD (Stahl Load Display), крупноформатный, светящийся красным, с различным интерфейсами, включая CAN – в Вашем распоряжении
- Возможность выбора высоты цифр между 60 мм, 100 мм или 150 мм
- Благодаря использованию стандартного датчика нагрузки, дополнительный датчик не требуется

Сигнальные устройства



- Оптические и акустические сигнальные устройства, как сирена или мигающий свет, могут быть установлены на подъемном механизме или на ходовом механизме
- Сигнальные устройства могут быть выключены посредством выключателя на приборе управления

Ручное растормаживание тормоза механизма подъема



- Устройство ручного растормаживания позволяет вручную отпустить тормоз механизма подъема и опустить груз при перебое в электроснабжении.
- По желанию возможно оснащение каждого подъемного механизма таким оборудованием в дополнение к стандартному тормозу.

Тормоз канатного барабана



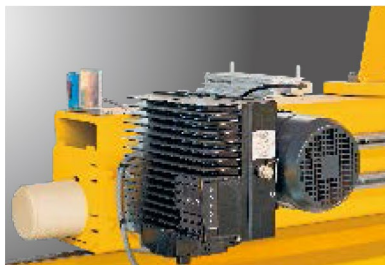
- Повышенная надежность, благодаря резервной тормозной системе
- В качестве блокирующего тормоза и тормоза до полной остановки, препятствует падению груза даже при поломке редуктора
- Управление тормозом канатного барабана осуществляется с помощью контролирующего устройства ПЛК (SPS)

Частотный преобразователь SFH для функции «подъем»



- Мягкое соотношение ускорения и торможения
- Значительное уменьшение раскачивания груза
- Быстрое, точное позиционирование груза, маловероятна необходимость переключений для коррекции
- Уменьшенная динамическая нагрузка означает долгий срок службы для мотора подъема и редуктора, защищает всю систему
- Функция ESR (Extended Speed Range) для более высокой скорости при частичной нагрузке
- Все частотные преобразователи имеют международные разрешения
- Сертифицирован в соответствии с DIN ISO 9001

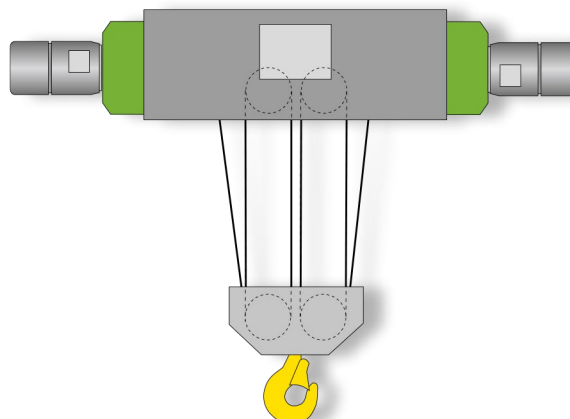
Частотный преобразователь для функций «передвижение тележки/крана»



- Простые установка, параметрирование и обслуживание
- Диапазон скорости стандартно 1:10, опционально до 1:30
- Совместим через ПЛК с системами более высокого уровня (опционально)
- Предложены все привычные напряжения сетей
- Поставляется также в исполнении с распределительным шкафом

Twin Drive Concept TDC

- Позволяет предотвратить просадку груза даже при поломке редуктора
- Постоянный контроль тормоза, привода, а также нагрузки
- Два синхронно управляемых двигателя подъема и два тормоза
- Два вручную растормаживаемые тормоза для аварийного спуска груза
- Прочная, полностью закрытая система
- Одинаковая конструкция рабочего и аварийного тормозов
- До 60% более высокая грузоподъемность при транспортировке нерасплавленных масс



		Стандарт	Опция
Температура окружающей среды		-20°C до +40°C	-40°C до +80°C
Класс защиты по IEC/EN 60529		IP 55	IP 66
Лакирование	Цвет	черно-серый/зелено-желтый, RAL 7021/6018	во все другие цвета из цветовой гаммы RAL
	Толщина покрытия	80 µm	120 µm до 320 µm
	Покраска	полиуретановый покровный лак	эпоксидная основа (240/320 µm)
Устройства управления		–	пульт управления STH1 с/без показаний нагрузки пульт радиоуправления в кнопочном исполнении или исполнении «Мастер»
Управление		подключение эл. оборудования находится на клеммах коробки выводов подъемного механизма	комплексное управление с трансформатором и контактором крана для краностроителей без трансформатора и контактора крана
Управление двигателя подъема		с переключением полюсов или с частотным управлением, диапазон регулирования 2...100 %	частотно-регулируемое, диапазон регулирования 1...100 %
Управление двигателя передвижения	50 Гц	5/20 м/мин	2,5/10 м/мин или 8/32 м/мин
	60 Гц	6,3/25 м/мин	3,2/12,5 м/мин или 10/40 м/мин
	50/60 Гц	2,5...25 м/мин частотно-регулируемое	4,0...40 м/мин частотно-регулируемое
Подводимое к двигателю напряжение	50 Гц	380–415 В	возможны все без исключения напряжения
	60 Гц	440–480 В	
Канат	по DIN EN 12385	без покрытия или оцинкованный	–
	Коэффициент безопасности	как правило $\geq 4,0$	специальный канат и повышенный коэффициент безопасности
Канатный привод		крюковая блочная обойма, канатный отвод, канатные подвесы и проволочный канат с запаской: 1/1, 2/2-1, 2/1, 4/1, 4/2-1, 6/1, 8/2-1, 10/2-1, 2/2-2, ZW 4/2-1, ZW 6/2-1, ZW 8/2-1, ZW 10/2-1	двойной грузовой крюк Дополнительно крюковая блочная обойма и/или отводные ролики, специальная запаска
Концевой выключатель	Аварийный концевой выключатель (концевой выключатель редуктора)	для наивысшего и самого низшего положения крюка и отключение подъема для наивысшего положения крюка	с дополнительными элементами переключения для дополнительных позиций останова крюка
	Концевой выключатель передвижения	–	до четырех переключений – предварительное и концевое отключение в обоих направлениях движения, дистанцирование
Ограничитель грузоподъемности		SLE	SMC
Сигнализатор		–	сирена, мигающий свет
Визуальное отображение информации		–	индикатор нагрузки большого формата SLD, дисплеев на пульте управления, считывается на ПК
Обмен данными		–	RS 232, RS 485, CAN
Контроль температур двигателей подъема и передвижения		терморезисторный температурный щуп, вкл. отключающий прибор	–
Механический предохранитель		предохранительная опора при поломке колеса	захватывающее предохранительное устройство для колеса
		двухрельсовый ходовой механизм с буфером	–
Тормоз механизма подъема		однодисковые пружинные тормоза с безасбестовыми тормозными накладками	ручное растормаживание тормозов или привод с улучшенными характеристиками на основе Twin Drive Concept Тормоз канатного барабана Предотвращение движения с работающим тормозом Контроль износа

Инжиниринг

Инжиниринг – это инновация и индивидуальность. Определение каждый раз заново характеристик подъема и перемещения грузов с учетом сложных требований является задачей наших экспертов. Они разрабатывают, опираясь на широкий ассортимент стандартных комплектующих, постоянно современные, индивидуальные особенные решения. Едва ли другой производитель подъемной и крановой техники может предложить такое разнообразие точно концептуальных специальных разработок самых высоких качества и рентабельности.

Имеющая модульную конструкцию программа канатных талей AS7 – это основа для множества решений. Компактная конструкция, сверхнизкая строительная высота, двухканавочные канатные барабаны, частотно-регулируемые двигатели, Twin Drive Concept TDC. Для всех цепных талей в Вашем распоряжении различные ходовые механизмы. Возможность установки тали под разными углами и различные варианты отклонения крюка являются идеальными для многостороннего использования не только при строительстве промышленных сооружений. Индивидуально подходящие к Вашим требованиям специфические системные решения – наш конек. Опыт и знания, основанные на 140-летней работе в области крановой техники, дают нам гибкость в разработке и реализации в короткие сроки совершенного решения для Вашего проекта. По желанию все специальные цепные тали и особые решения поставляются во взрывозащищенном исполнении для Зоны 1, Зоны 2, Зоны 21 и Зоны 22.

Факты

- Оптимально соответствует Вашему проекту
- За каждым подъемным механизмом стоит более чем 140-летний опыт и ноу-хау
- Рентабельно, благодаря модульной конструкции
- Совершенно, за счет использования испытанных стандартных комплектующих
- Высокое качество и надежность, благодаря собственному производству
- Все специальные решения опционально во взрывозащищенном исполнении в соотв. с требованиями ATEX и IECEx



Пример 1 Два мостовых крана, 4 канатные тали и одно специальное устройство управления

Для модернизации крановой системы на заводе по производству электродвигателей старые бетонные подкрановые пути были усилены до грузоподъемности 32 тонны и, уже существующие два крана, оснащены четырьмя канатными таями с грузоподъемностью 32 тонны в каждом случае. Краны будут использоваться для перемещения готовых двигателей не только по данному цеху, но также и в другие залы. Различная нагрузочная способность цеха, а также оптимальное использование производственных площадей стоит в ряду основных высоких требований к управлению крановой системой. Четыре канатных подъемных механизма оснащены усиленным измерительным болтом нагрузки для контроля поднимаемого груза, дополнительно к безотказной системе измерения расстояния для ходовых механизмов и надежной передаче данных между кранами. Система управления охватывает данные о местоположении и о расстоянии между обоими кранами, а также моментную нагрузку на каждом из четырех канатных тельферов AS 7. Движения подъема и передвижения разрешаются либо блокируются в зависимости от собранной информации. Таким образом, два крана могут работать с минимальной дистанцией на одном подкрановом пути, до тех пор, пока их общая нагрузка не превысит 32 тонны. Если оба крана находятся на незначительном расстоянии справа и слева от колонн цеха, система управления разрешает принять полную нагрузку на оба крана. Работа в тандеме обоих грузовых тележек суммируется в системе управления. В отличие от этого, действие в тандеме обоих кранов не предусмотрено.

Крановая установка классифицирована TÜV по DIN EN 954 в категории 3 и по DIN EN ISO 13849-1 по уровню работы PI d.

Факты

- Дистанцирование крана и ходового механизма уровня работы PI d
- Безотказная система измерения дистанции для ходового механизма крана
- Надежная передача данных между кранами
- Устройство обработки данных SMC и двухканальное отключающее устройство безопасности SCC



Пример 2 Канатная таль ASF7 на строительстве многоярусного склада

Для разгрузки и загрузки тяжелых бетонных ступеней весом до 50 т на одном из многоярусных складов инженеры фирмы STAHL CraneSystems разработали целый складской концепт. В процессе складирования подъемная траверса поднимается, при достижении желаемого уровня колесный погрузчик едет в отсек склада, где он захватывает или снимает бетонные плиты.

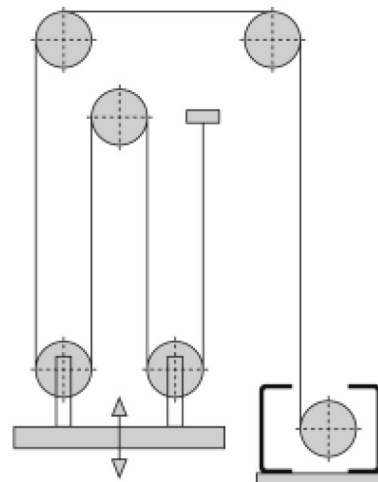
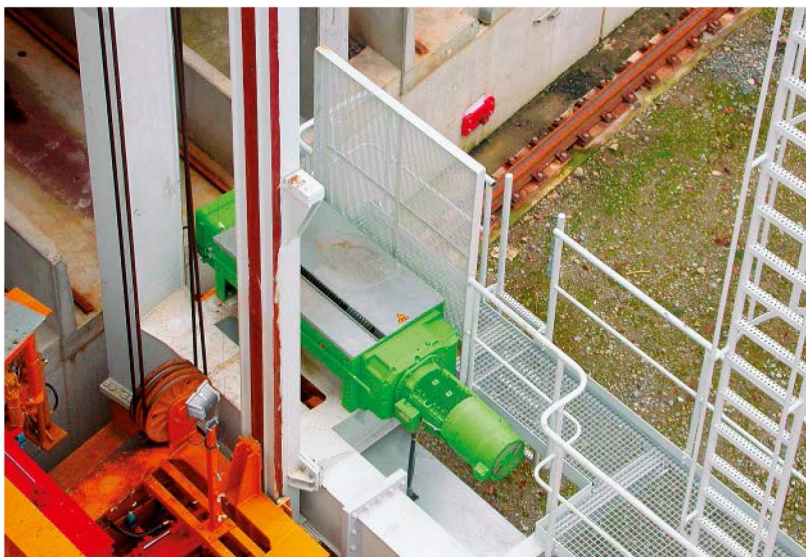
Место установки четырех синхронно работающих частотно-управляемых канатных талей AS7 находится у основания установки по обслуживанию ярусов. Каждая из них предназначена для грузоподъемности 21,5 т и тянет с помощью каната толщиной 25 мм и четырех стренг телескопический стол со скоростью 15 м/мин. В качестве средства для подъема установлен сверхгибкий специальный канат с 10-кратным запасом прочности.

В действие эти канатные тали приводятся частотно-управляемыми двигателями мощностью 36 кВт. С помощью такой преобразовательной техники скорость меняется плавно и точно, причем, максимальная скорость оптимизируется в зависимости от взятого груза. Плавно работающие моторы предотвращают появление ударной нагрузки; несущая конструкция, канаты и канатные ролики работают мягко. Встроенное принудительное охлаждение делает возможным продолжительность включения в 80 % и гарантирует, что двигатели при продолжительной эксплуатации не перегреются.

Поскольку многоярусный склад находится под открытым небом и подвержен погодным явлениям, управление ПЛК установлено в климатизированном эклектическом шкафу. Такое управление регулирует одновременную работу подъемных механизмов и препятствует возникновению ошибок в работе или даже аварий.

Факты

- Установка весом 110 т по обслуживанию склада с четырьмя синхронно работающими, частотно-управляемыми канатными таями AS7
- Ширина колеи: 14,1 м; Высота: 15 м; Длина: 13,5 м; Полезная нагрузка: 50 т
- Скорость подъема: макс. 15 м/мин
- Скорость передвижения: макс. 90 м/мин
- Частотный преобразователь SFD
- Управление ПЛК
- Высокий класс в соотв. требованиям ISO



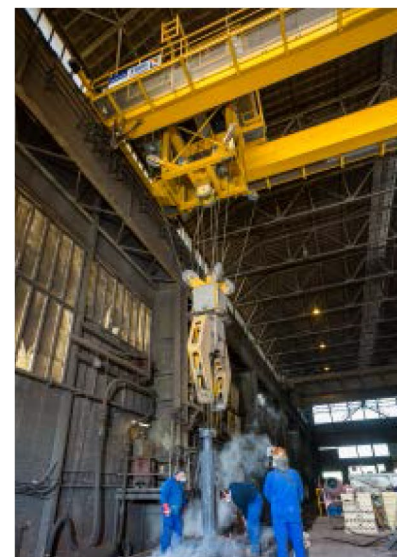
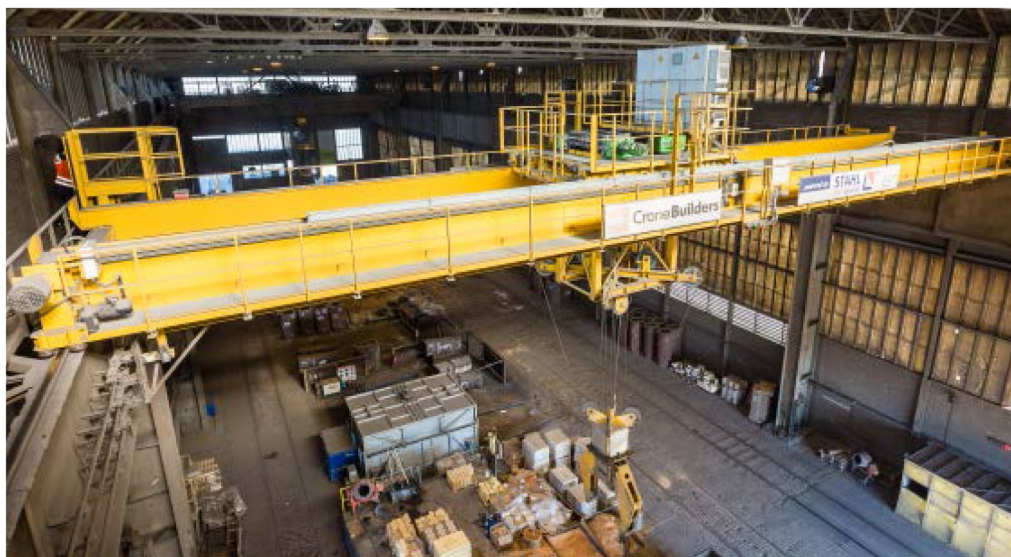
Пример 3 Две канатные тали и хитроумное канатное расчаливание

В цехе охлаждения деталей стального литья работает грейферный кран, обеспечивающий надежную, быструю приемку и перегрузку стальных цилиндров. Подъем и спуск грейфера в горячем, пыльном цеху осуществляется посредством двух установленных на одном двухрельсовом ходовом механизме частотно-регулируемый канатных талей ASF 7.

STAHN CraneSystems разработала решение для эксплуатации этого грейфера, которое позволяет щадить канат и канатный барабан. Ниже канатных талей находится на постоянном расстоянии канатная расчалка, при которой канатная направляющая идет через несколько обводных роликов. Она удерживает груз при перемещении без раскачивания и действует, благодаря вкось идущим канатам, стабилизируя, особенно при небольшой непараллельности или при односторонней остановке подъемного механизма. Механизм подъема с классификацией работы ISO M7 имеет четырехполюсные двигатели для регулировки скорости и оснащены энкодером, а также принудительной вентиляцией. Для обеспечения оптимальных условий для использования грузового каната канатный барабан был индивидуально спроектирован и изготовлен. Для контроля тормоза применяется специально для этой цели разработанная система ВСС 2. Если при режиме подъема тормоза ненадлежащим образом открыты, то система контроля тормозами SMC 22 надежно отключает подъемный механизм. Обслуживание кран осуществляется посредством радиуправления.

Факты

- Две канатные тали ASF 7
- Индивидуально изготовленные канатные барабаны
- Высокая продолжительность включений 80 % ED
- Высокий класс подъемного механизма ISO M7
- Система контроля работы SMC 22
- Система контроля тормозов ВСС 2
- Минимальная нагрузка и износ при подъеме, благодаря хитроумной запаске каната
- Использование стандартных компонентов



Взрывозащищенная канатная таль AS 7 Ex



STANL CraneSystems известна во всем мире как специалист в области взрывозащиты и считается мировым лидером на рынке взрывозащищенной техники. Защита людей и оборудования в газо – и пылеопасных зонах является для нас приоритетным. Здесь невозможны компромиссы. Как разработчик множества инноваций в этой области мы имеем значительное влияние на развитие крановой техники. Опыт и ноу-хау многих десятилетий, собственные базовые изыскания, сертификаты Физико-технического института (РТВ) и других сертификационных учреждений во многих странах мира подчеркивают нашу компетентность. Подъемная техника STANL CraneSystems считается самой надежной техникой на рынке в области химической, нефтехимической, фармацевтической индустрии, пищевой промышленности, энергетики, судостроении, оффшорной отрасли и отрасли СПГ (сжиженного природного газа).

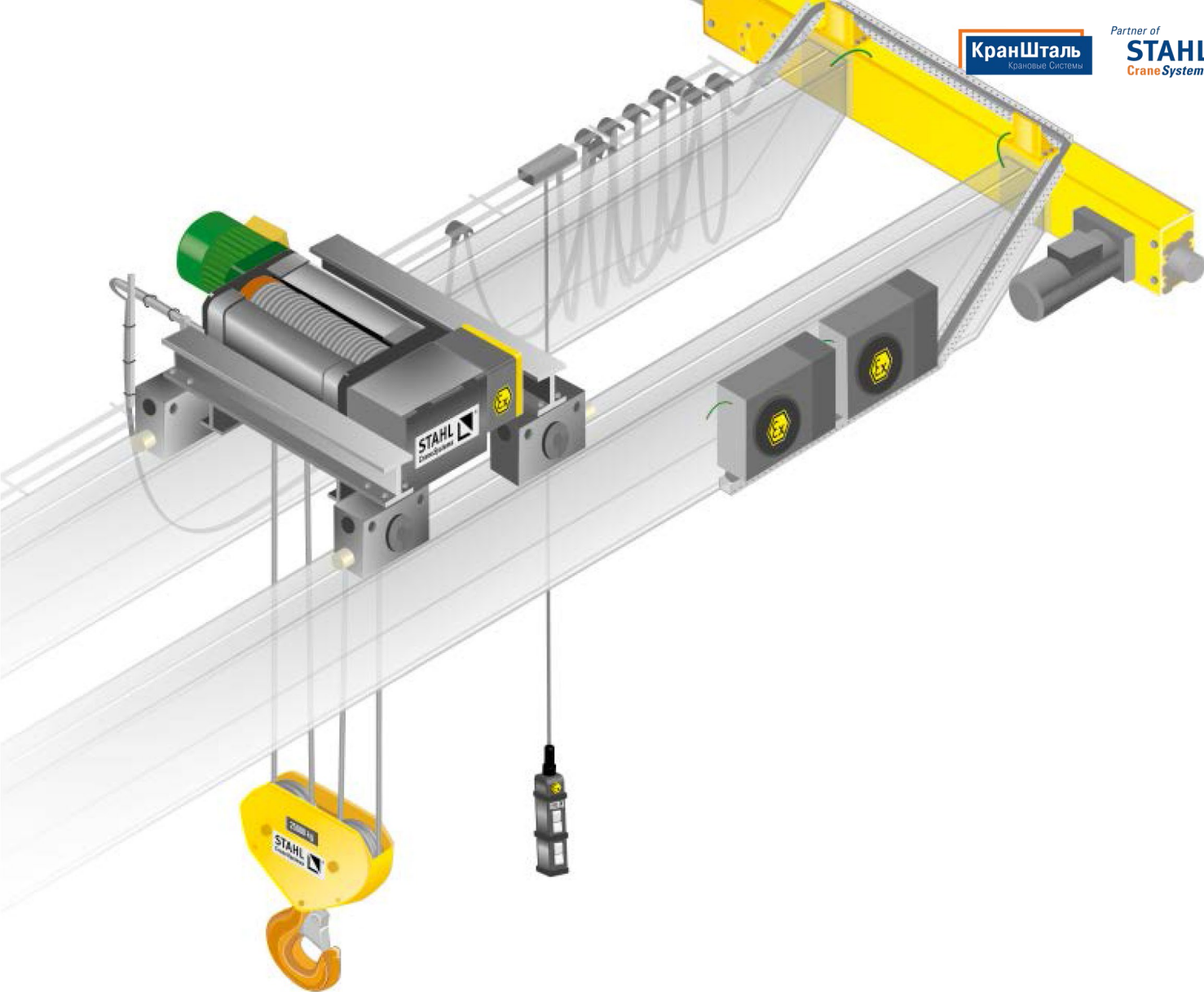
Вся программа канатных талей AS 7 Ex без исключения базируется на модульном принципе программы канатных талей AS 7. Все компоненты взрывозащищенных канатных талей собственного изготовления: от двигателей до тормозов, от управления до устройств управления. Этим обеспечивается всегда высококачественная взрывозащита, на которую опираются пользователи, краностроители и строители промышленных сооружений во всем мире на протяжении десятилетий. Строгие директивы ATEX и правила IECEx по механической и электрической взрывозащите, разумеется, выполняются.

Факты

- Международный специалист в области взрывозащищенной техники
- Самая полная программа канатных талей для зон: Зона 1, Зона 2, Зона 21, Зона 22
- Базируется на программе канатной тали AS 7
- Исполнение в соотв. с требованиями ATEX и IECEx в сертифицированном качестве
- Все оборудование имеется во взрывозащищенном исполнении

→ Дальнейшую информацию Вы найдете на www.stahlcranes.com или в нашей брошюре «Компетентность во взрывозащите», которую мы готовы выслать Вам по почте.

Зоны эксплуатации	Категория	Защита от	Класс взрывозащиты
Зона 1	Ex II 2 G	газ	Ex de IIB T4 Gb или Ex de IIC T4 Gb
Зона 2	Ex II 3 G	газ	Ex de nA IIB T3 (T4) Gc или Ex de nA IIC T3 (T4) Gc
Зона 21	Ex II 2 D	пыль	Ex tb IIIC T 120 °C Db
Зона 22	Ex II 3 D	пыль	Ex tc IIIC T 120 °C Dc



Взрывозащищенные канатные тали со вспомогательным подъемом в двоярном исполнении для проведения работ по техническому обслуживанию компрессоров на одном из заводов по сжижению водорода.

Техническая поддержка

Качество до мельчайших деталей является требованием, выполнение которого фирма STAHL CraneSystems гарантирует. Не только в том, что касается темы крановой техники, но и темы технической поддержки. Подъемно-крановую технику марки STAHL CraneSystems Вы найдете по всему миру. Она разработана инженерами и экспертами, изготовлена с особой тщательностью в соответствии с нашим проверенным стандартом качества. Во всем мире многие компании в различных отраслях остановили свой выбор на высоком уровне безопасности и качества продукции STAHL CraneSystems.

В проведении наших продаж мы полагаемся исключительно на высокопроизводительных и профессиональных краностроителей и строителей крановых сооружений. От них, если речь идет о Ваших индивидуальных крановых сооружениях с комплектующим оборудованием фирмы STAHL CraneSystems, Вы можете ожидать оптимальную поддержку: консультации и монтаж нового сооружения, подходящие тестирование и обслуживание, осуществление модернизации, обеспечение запасными частями и обучение. Мы предлагаем, в тесном сотрудничестве с дочерними компаниями и партнерами по всему миру, прекрасно скоординированную поддержку.





Запасные части - доступно круглосуточно

Собственные дочерние компании и достаточное количество партнеров по всему свету заботятся о надежной доставке запасных частей и компетентной помощи на местах. Даже спустя десятилетия после прекращения выпуска определенной серии, запасные части доступны по-прежнему по всему миру и круглосуточно.



Обучение

Краностроители в регионах постоянно получают от нас актуальные предложения по обучению, семинарам и информационный материал. Также и Вы можете, как конечный потребитель, использовать нашу компетентность в свою пользу. В нашем собственном учебном центре или у Вас в регионе мы готовы делиться практическими и теоретическими знаниями с Вами. Предложенные одинарные, базовые и дополнительные семинары охватывают все основные группы продукции. Мы ориентируемся также охотно на индивидуальные запросы и требования на предоставление специальных программ по обучению.

Наши актуальные программы семинаров Вы найдете на интернет-странице: www.stahlcranes.com/ru/support



Служба технической поддержки клиентов – работа по всему миру

В наши услуги по техническому обслуживанию клиентов входит и сервисная служба: обладая большим опытом и компетентностью, мы поддерживаем, если это требуется, в технических вопросах наших краностроителей или строителей промышленных сооружений и монтажников на местах, предоставляя современную диагностическую аппаратуру и системы контроля состояния для профессиональных сервисных работ и работ по техобслуживанию. Таким образом, не только Вы, но и Ваши сооружения находятся в надежных руках. Вы можете рассчитывать на нас!

Наша служба технической поддержки доступна по адресу: customer.service@stahlcranes.com



MarketingPortal plus – онлайн-поддержка

На портале mplus.stahlcranes.com. Вы можете легко и быстро найти самую важную информацию или скачать: брошюры, информацию о продукции, технические документы, фотографии и многое другое.



Канатные тали AS7 в работе

Эксперты со всего мира без промедления узнают подъемные механизмы и комплектующие марки STAHL CraneSystems, поскольку канатные тали AS7 в различных вариантах и решениях находят свое применение по всему свету. Современнно, до малейших деталей продумано и с большой заботой эксплуатации – канатная таль AS7 завоевывает все новые и новые области применения, подтверждая свою сверхгибкость и рентабельность. На всех континентах фирма STAHL CraneSystems представлена через свои дочерние компании, партнеров по продажам и партнеров-краностроителей.





1 Двухбалочный мостовой кран с пролетом 24 м оснащен канатным подъемным механизмом AS7 грузоподъемностью 5 т. Два грузовых каната обеспечивают стабильную без раскачивания работу грейфера для сыпучих материалов. Управляется кран, оснащенный частотным преобразователем двигателей перемещения крана и тележки, из центрального пункта управления.

2 Этот двухбалочный мостовой кран с двумя тельферами AS7 находится на морском судне. Каждый из подъемных механизмов имеет грузоподъемность 20 тонн. Кран пригоден для использования на море, оснащен редуктором с зубчатой рейкой и покрыт специальным лаком.

3 Двухбалочный мостовой кран с тремя канатными тальями AS7 для манипуляций с рулонами бумаги и для проведения технического обслуживания. Два синхронно идущих канатных механизма каждые 30 минут забирают 22-тонные бумажные рулоны из бумагодельной машины. В середине двухбалочного мостового крана установлен подъемный механизм с грузоподъемностью 30 т для проведения техобслуживания. Встроенный сумматор нагрузки точно определяет вес груза при подъеме, который ограничивается 30 тоннами.

4 Двухбалочный мостовой кран с канатной талью AS7ZW может поднимать груз до 100 т. На основании статистических расчетов цеха максимально разрешенная нагрузка варьируется в зависимости от части цеха. Специальное устройство управления с уровнем работы PI d обеспечивает, постоянно оценивая нагрузку, надежную работу крана.

5 Двухбалочный мостовой кран, оснащенный канатными подъемными механизмами AS7 в качестве сдвоенного подъемного механизма, используется для транспортировки 100-тонных литых деталей. Благодаря равносторонней, идущей навстречу канатной направляющей сдвоенного канатного подъемного механизма, груз поднимается и опускается без раскачивания крюка и может быть точно установлен.

6 На гидроэлектростанции работает двухбалочный мостовой кран с двумя канатными подъемными механизмами AS7, которые при необходимости открывают шлюзы. Специально спроектированные подъемные механизмы установлены на двухрельсовых ходовых механизмах и каждый имеет грузоподъемность 40 т.





- 1 При ветре и непогоде готовы работать эти частотно-управляемые канатные тали AS 7 с устройством для захвата в четырех точках. Каждая из канатных талей оснащена двумя грузовыми канатами, которые подвешены через обводные ролики на траверсе и, благодаря этому, без качания обеспечивают стабильную транспортировку груза. Регулируемые по высоте канатные подвесы гарантируют точно горизонтальное положение траверсы. Траверса оснащена электрическим механизмом поворота и поэтому груз при необходимости может быть повернут.
- 2 10-тонные катушки перегружаются с помощью сдвоенного подъемного механизма AS 7 ZW. Специальный двухбалочный мостовой кран передвигается на 4 концевых балках в общей сложности с восемью колесами.
- 3 Козловой кран с грузоподъемностью 50 т служит для аварийного ремонта крана на шлюзе. Кран находится на хранении и может при необходимости быть подготовлен к работе за 48 часов. Канатный тельфер AS 7 предназначен, благодаря многочисленным специальным дополнениям, таким как защитный кожух для механизма подъема, стояночный обогрев и частотный преобразователь, для работы на открытом воздухе.
- 4 На геофизическом предприятии работает козловой кран с двумя катаными тельферами SH 6 в исполнении Twin Drive-Konzept и одной канатной талью AS 7 со специальным однорельсовым ходовым механизмом в качестве вспомогательного механизма подъема. Все подъемные механизмы классифицированы согласно ISO M6.

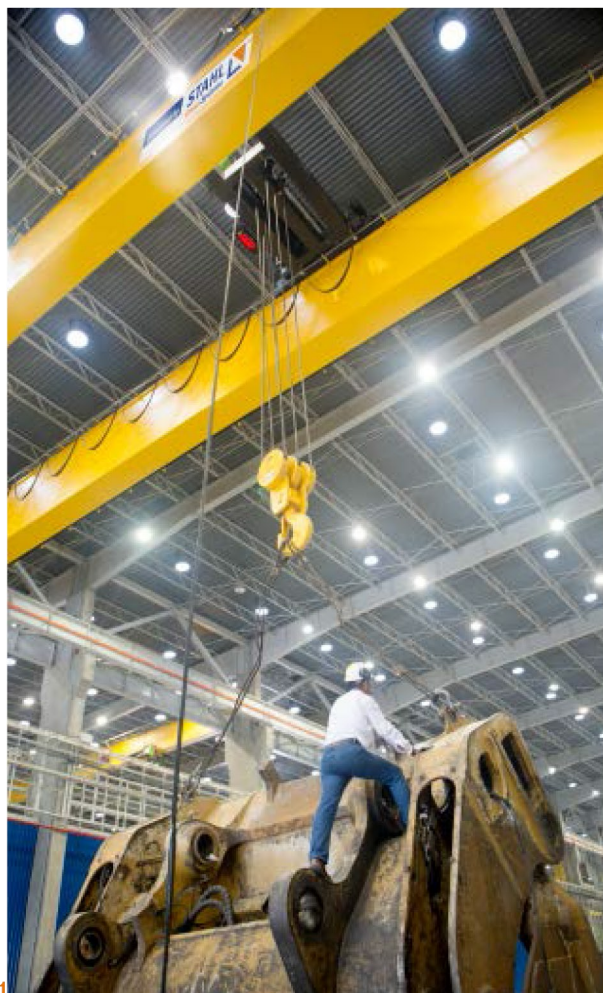


4



5

- 5 На гидроэлектростанции четыре тяжелых крана один за другим непрерывно выравнивают нагрузки и позиции. Это необходимо для того, чтобы избежать перегрузки статки строения. Канатные тали ASF 7 ZW поднимают до 125 т, остальные служат в качестве вспомогательных подъемных механизмов.

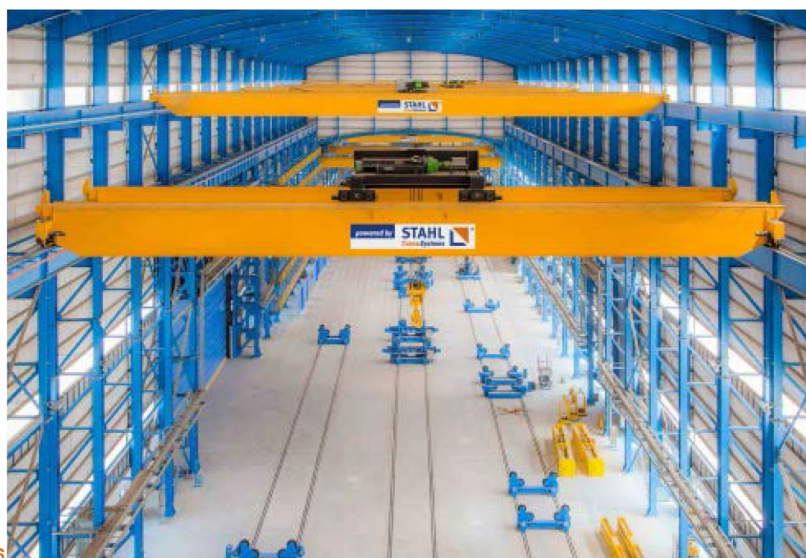




4



5



6

1 В мастерской по ремонту машин, работающих в горнодобывающей отрасли, двухбалочные мостовые краны используются для монтажа и демонтажа. Подъемные механизмы оснащены для обеспечения более высокой надежности и безопасности электронными табло и контролем нагрузки.

2 В горах Норвегии на самой большой электростанции в стране в эксплуатации находятся двухбалочные мостовые краны с канатными подъемными механизмами AS 7 и грузоподъемностью 41 т и 60 т.

3 Три мостовых крана, с двумя одинаковыми канатными телями AS 7 каждый, оснащены бесступенчатыми регулируемые приводами. Каждая канатная тель AS 7 предназначена для грузоподъемности 40 т. Двойные грузовые крюки крюковых блочных обойм могут электрически поворачиваться для осуществления манипуляций с грузом. Помост помогает безопасно проводить инспекцию и обслуживание. К концепту техобслуживания принадлежит объемный пакет устройств для контроля состояния (Condition Monitoring Paket).

4 На предприятии по разрезке стальных листов используется двухбалочный мостовой кран с канатной телью AS 7. Подъемный механизм оснащен вращающимся с помощью двигателя крюком и раздвижной магнитной траверсой.

5 Производителю станков с ЧПУ требуются для нового производственного цеха 86 кранов. В общей сложности, приступили к работе 15 канатных тельферов типа AS 7, а также 105 канатных телей серии SH, частично в качестве комбинаций главного и вспомогательного подъема.

6 Всего 29 кранов, среди которых два двухбалочных мостовых крана с грузоподъемностью 150 т и функцией работы в тандеме, работают на заводе в Объединенных Арабских Эмиратах. В качестве подъемных механизмов служат канатные тали типов AS 7 и SH. Все краны обладают, посредством программирования, возможностью гашения раскачивания груза.

Австралия Австрия Аргентина Бельгия Бразилия **Великобритания** Венгрия Венесуэла Вьетнам Германия Гонконг

Греция Дания Египет Израиль **Индия** Индонезия Иордания Ирландия **Испания** Италия Канада **Китай**

Колумбия Латвия Ливан Литва Малайзия Мексика Нигерия Нидерланды Норвегия **ОАЭ**

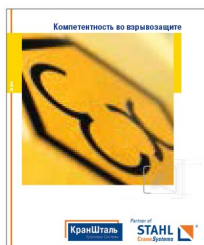
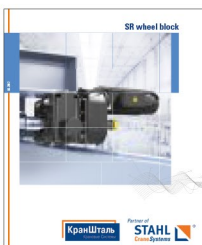
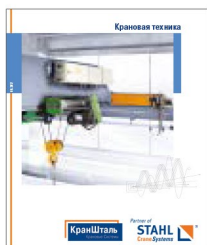
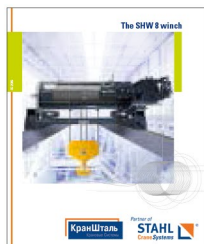
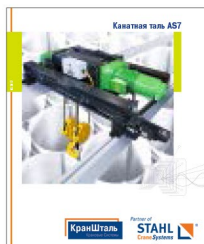
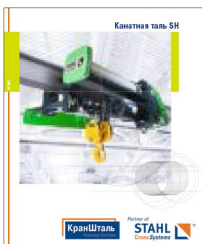
Пакистан Перу Польша **Португалия** Россия Румыния **Сингапур** Сирия Словакия

Словения **США** Таиланд Тайвань Турция Уругвай Филиппины Финляндия **Франция** Хорватия

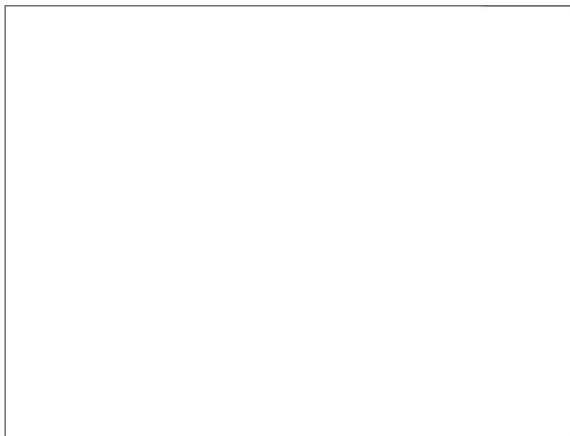
Чешская республика Чили Швеция Эквадор Эстония Южная Африка Южная Корея

Партнеры по продажам **Дочерние компании**

Эту и другие брошюры Вы найдете на интернет-странице: www.stahlcranes.com/download. А также мы с удовольствием вышлем их Вам по почте.



Представлено:



ООО "КранШталь"
Официальный представитель
STAHL CraneSystems GmbH в России
Россия, 109451, г. Москва
ул. Верхние Поля, дом 28

e-mail: info@kranstahl.ru

+7 495 225 37 88

+7 495 921 45 17

site: www.kranstahl.ru

+7 495 654 37 08

site: www.stahlcranes.ru

+7 495 658 22 09



Partner of

