
МЕЖГОСУДАРСТВЕННЫЙ СОВЕТ ПО СТАНДАРТИЗАЦИИ, МЕТРОЛОГИИ И СЕРТИФИКАЦИИ
(МГС)
INTERSTATE COUNCIL FOR STANDARDIZATION, METROLOGY AND CERTIFICATION
(ISC)

МЕЖГОСУДАРСТВЕННЫЙ
СТАНДАРТ

ГОСТ
33173.1—
2014

КРАНЫ ГРУЗОПОДЪЕМНЫЕ

Кабины

Часть 1

Общие положения

(ISO 8566-1:2010, NEQ)

Издание официальное



Москва
Стандартинформ
2015

Предисловие

Цели, основные принципы и основной порядок проведения работ по межгосударственной стандартизации установлены в ГОСТ 1.0—92 «Межгосударственная система стандартизации. Основные положения» и ГОСТ 1.2—2009 «Межгосударственная система стандартизации. Стандарты межгосударственные, правила и рекомендации по межгосударственной стандартизации. Правила разработки, принятия, применения, обновления и отмены»

Сведения о стандарте

- 1 РАЗРАБОТАН Закрытым акционерным обществом «РАТТЕ» (ЗАО «РАТТЕ»)
- 2 ВНЕСЕН Федеральным агентством по техническому регулированию и метрологии (Росстандарт)
- 3 ПРИНЯТ Межгосударственным советом по стандартизации, метрологии и сертификации (протокол от 5 декабря 2014 г. № 46)

За принятие проголосовали:

| Краткое наименование страны по МК (ИСО 3166) 004—97 | Код страны по МК (ИСО 3166) 004—97 | Сокращенное наименование национального органа по стандартизации |
|---|------------------------------------|---|
| Армения | AM | Минэкономики Республики Армения |
| Беларусь | BY | Госстандарт Республики Беларусь |
| Казахстан | KZ | Госстандарт Республики Казахстан |
| Киргизия | KG | Кыргызстандарт |
| Россия | RU | Росстандарт |
| Таджикистан | TJ | Таджикстандарт |
| Узбекистан | UZ | Узстандарт |

4 Приказом Федерального агентства по техническому регулированию и метрологии от 24 июня 2015 г. № 808-ст межгосударственный стандарт ГОСТ 33173.1—2014 введен в действие в качестве национального стандарта Российской Федерации с 1 января 2016 г.

5 Настоящий стандарт соответствует международному стандарту ISO 8566-1:2010 Cranes — Cabins and control stations — Part 1: General (Краны грузоподъемные. Кабины и пункты управления. Часть 1. Общие положения).

Степень соответствия — неэквивалентная (NEQ)

6 ВВЕДЕН ВПЕРВЫЕ

Информация об изменениях к настоящему стандарту публикуется в ежегодном информационном указателе «Национальные стандарты» (по состоянию на 1 января текущего года), а текст изменений и поправок — в ежемесячном информационном указателе «Национальные стандарты». В случае пересмотра (замены) или отмены настоящего стандарта соответствующее уведомление будет опубликовано в ежемесячном информационном указателе «Национальные стандарты». Соответствующая информация, уведомление и тексты размещаются также в информационной системе общего пользования — на официальном сайте Федерального агентства по техническому регулированию и метрологии в сети Интернет

© Стандартиформ, 2015

В Российской Федерации настоящий стандарт не может быть полностью или частично воспроизведен, тиражирован и распространен в качестве официального издания без разрешения Федерального агентства по техническому регулированию и метрологии

Введение

Настоящий стандарт является первой частью серии стандартов «Краны грузоподъемные. Кабины» и устанавливает общие требования к кабинам грузоподъемных кранов по классификации ISO 4306-1:2007 «Cranes — Vocabulary — Part 1: General» («Краны. Словарь. Часть 1. Общие термины») с учетом нормативных положений, содержащихся в ISO 8566-1:2010 «Cranes — Cabins and control stations — Part 1: General» («Краны грузоподъемные. Кабины и пункты управления. Часть 1. Общие положения»). Применение положений данного стандарта на добровольной основе может быть использовано при подтверждении и оценке соответствия грузоподъемных кранов требованиям Технического регламента Таможенного союза «О безопасности машин и оборудования» (ТР ТС 010/2011).

КРАНЫ ГРУЗОПОДЪЕМНЫЕ**Кабины****Часть 1****Общие положения**

Hoisting cranes. Cabins. Part 1. General

Дата введения — 2016—01—01

1 Область применения

Настоящий стандарт устанавливает общие требования к кабинам грузоподъемных кранов для обеспечения безопасности в процессе эксплуатации.

Настоящий стандарт применим ко всем новым кранам, изготовленным после истечения одного года после его утверждения. Стандарт не имеет целью требовать замены или модернизации существующего оборудования. Однако при модернизации оборудования требования к его свойствам должны быть пересмотрены в соответствии с данным стандартом. Если выполнение требований стандарта при модернизации вызывает существенные изменения конструкции, то возможность и необходимость приведения оборудования в соответствие с требованиями данного стандарта должна определяться изготовителем (проектировщиком), а при его отсутствии — организацией, выполняющей его функции, а последующие изменения должны быть выполнены владельцем (пользователем) в течение одного года.

2 Нормативные ссылки

В настоящем стандарте использованы нормативные ссылки на следующие стандарты:

ГОСТ 12.1.003—83 Система стандартов безопасности труда. Шум. Общие требования безопасности

ГОСТ 12.1.005—88 Система стандартов безопасности труда. Общие санитарно-гигиенические требования к воздуху рабочей зоны

ГОСТ 27555—87 (ИСО 4306-1—85) Краны грузоподъемные. Термины и определения

ГОСТ 27913—88 (ИСО 7752/1—83) Краны грузоподъемные. Органы управления. Расположение и характеристики. Общие принципы

ГОСТ 32565—2013 Стекло безопасное для наземного транспорта. Общие технические условия

П р и м е ч а н и е — При пользовании настоящим стандартом целесообразно проверить действие ссылочных стандартов в информационной системе общего пользования — на официальном сайте Федерального агентства по техническому регулированию и метрологии в сети Интернет или по ежегодному информационному указателю «Национальные стандарты», который опубликован по состоянию на 1 января текущего года, и по выпускам ежемесячного информационного указателя «Национальные стандарты» за текущий год. Если ссылочный стандарт заменен (изменен), то при пользовании настоящим стандартом следует руководствоваться заменяющим (измененным) стандартом. Если ссылочный стандарт отменен без замены, то положение, в котором дана ссылка на него, применяется в части, не затрагивающей эту ссылку.

3 Термины и определения

В настоящем стандарте применены термины по ГОСТ 27555, [1], а также следующие термины с соответствующими определениями:

3.1 кабина управления: Место на кране или в непосредственной близости от него, специально спроектированное и оборудованное для управления краном.

3.2 аппараты управления: Часть системы управления краном посредством которой управляющая команда передается исполнительному механизму.

3.3 органы управления: Часть аппаратов управления (например, кнопки, рычаги, педали), манипуляция которой вызывает необходимую управляющую команду.

3.4 индексная точка сидения (SIP): Точка на вертикальной плоскости, проходящей через центр сидения (принимается в соответствии с требованиями [2]).

3.5 поступравления: Место нахождения органов управления на кране или вне его (кабина, открытая кабина, площадка, подвесной пульт, пульт дистанционного управления, стационарный пульт и т. п.).

4 Посты управления

4.1 Пост управления должен быть расположен так, чтобы оператор крана (крановщик) мог контролировать движения крана, его подвижных элементов и груза в течение полного цикла работы крана.

4.2 Размеры поста управления должны соответствовать условиям и продолжительности непрерывной работы оператора крана (крановщика). Требования к минимальным размерам постов управления, определяемые требованиями эргономики, устанавливаются в зависимости от конкретного типа крана в других частях настоящего стандарта.

4.3 Если оператор крана (крановщик) при управлении краном должен постоянно стоять, то должна быть обеспечена высота от пола не менее 2 м до любого препятствия.

4.4 При использовании для крепления поста управления (кабины, площадки управления и т. п.) демпфирующих элементов для гашения нежелательных колебаний или вибрации должны быть предусмотрены устройства, предохраняющие пост управления от падения при выходе из строя основных креплений. Уровень допустимой вибрации не должен превышать значений, установленных гигиеническими нормативами.

4.5 Крепления поста управления должны быть защищены от самопроизвольного ослабления. Они должны быть изготовлены (исключая демпфирующие устройства) из негорючих материалов.

4.6 Пол в зоне нахождения оператора крана (крановщика) должен быть свободен от препятствий, о которые можно споткнуться.

4.7 Пол в зоне передвижения и нахождения оператора крана (крановщика) должен быть изготовлен из материалов, препятствующих скольжению.

4.8 Пол в зоне нахождения оператора крана (крановщика) кранов с электрическим управлением должен быть закрыт диэлектрическим ковриком (за исключением кранов с дистанционным управлением и управлением с подвесного пульта). В кабинах с большой площадью пола коврики размером не менее 500 × 700 мм могут быть уложены только в местах обслуживания электрооборудования.

4.9 При определении прочности всех элементов поста управления (кабины, площадки управления и т. п.) следует исходить из критериев проектирования других элементов крана. Минимальная грузоподъемность поста управления должна составлять 150 кг, включая вес:

- одного человека массой не менее 20 кг;
- инструментов и оборудования массой не менее 30 кг.

4.10 Металлоконструкция и элементы поста управления в зоне нахождения оператора крана (крановщика) не должны иметь острых выступающих частей. Острые края должны быть скруглены минимальным радиусом 2 мм или скошены фаской не менее 2 × 2 мм. Защита от поражения электрическим током должна быть обеспечена в соответствии с требованиями [3].

5 Кабины

5.1 Общие положения

5.1.1 Конструкция кабины должна обеспечивать защиту оператора крана (крановщика) от воздействия неблагоприятных факторов окружающей среды. Воздух рабочей зоны в кабине должен соответствовать требованиям, установленным ГОСТ 12.1.005.

5.1.2 Внутренние размеры кабины должны быть не менее: высота — 2000 мм, ширина — 900 мм, длина — 1300 мм. В кабинах с неvertикальной передней частью в сечении, проходящем через индексную точку сиденья оператора крана (крановщика) (SIP), допускается уменьшение высоты до 1600 мм (рисунок 1). Высота кабины грузовых тележек, передвигающихся по надземному крановому пути и предназначенных для работы сидя, может быть уменьшена до 1600 мм. В кабине должен быть обеспечен свободный доступ к расположенному в ней оборудованию. Размеры кабин отдельных типов кранов могут отличаться от требований настоящего стандарта и приведены в других его частях.

В миллиметрах

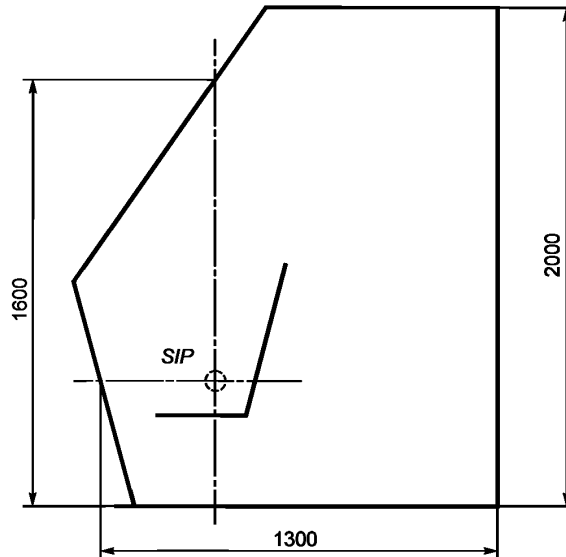


Рисунок 1 — Минимальные размеры кабины

5.1.3 Внутренняя отделка кабины должна позволять ее очистку.

5.1.4 Кабина должна быть оборудована внутренним освещением. Локальное освещение органов управления устанавливается при необходимости. Оно не должно давать бликов и отражений на поверхностях. Локальное освещение должно включаться отдельным выключателем. Освещенность от источников общего освещения кабины (плафона) на рабочих поверхностях органов управления должна быть не менее 20 лк.

5.1.5 Система общего освещения кабины должна быть снабжена выключателем для отключения освещения при работе крана.

5.1.6 Для облегчения обслуживания кабина должна быть снабжена электрической розеткой.

5.1.7 Конструкция и конфигурация крыши кабин кранов, предназначенных для работы на открытом воздухе или при возможности образования водяного конденсата, должна обеспечивать слив воды, устроенный так, чтобы вода при этом не попадала на окна и двери.

5.1.8 Конструкция кабины должна уменьшать влияние бликов и отражений от источников света на оператора. Кабина кранов, работающих на открытом воздухе, а также по требованию заказчика, должна быть оборудована солнцезащитными щитками, препятствующими ослеплению оператора крана (крановщика). При этом щитки не должны ограничивать обзорность с места оператора крана (крановщика).

5.1.9 Электрическая проводка и гидравлические трубопроводы в кабине должны прокладываться раздельно. Они должны быть защищены от возможных повреждений.

5.2 Окна

5.2.1 Для изготовления окон должен использоваться триплекс или закаленное стекло по ГОСТ 32565 (или сочетание этих видов стекол). Возможно применение других материалов при условии одинаковых или более высоких параметров (прочности, стойкости к появлению царапин, светопропускной способности, долговечности) по сравнению со стеклом.

5.2.2 Окна, устроенные в полу кабины должны быть защищены решеткой или использовано многослойное прочное стекло [4]. Окна должны выдерживать массу оператора крана (крановщика). Если предусмотрена возможность открывания этих окон, должны быть предусмотрены защитные средства, препятствующие падению людей и предметов.

5.2.3 Защитные решетки окон не должны крепиться к окнам и должны позволять проводить очистку стекол. Конструкция решеток не должна уменьшать обзорность с места оператора крана (крановщика).

5.2.4 Любое окно, устроенное в вертикальном световом проеме кабины, должно выдерживать нагрузку 1,25 кН приложенную на площади 500 мм² к стеклу и окантовке окна или снабжаться защитным ограждением на высоту не менее 1 м от пола кабины.

5.2.5 Если защитное ограждение окон выполнено в виде горизонтальных элементов, то расстояние между ними не должно превышать 400 мм, а расстояние от пола до нижней планки не должно превышать 250 мм.

5.2.6 Если защитное ограждение окон выполнено в виде вертикальных элементов, то расстояние между ними не должно превышать 300 мм.

Примечание — Использование вертикальных планок предпочтительнее, так как такое расположение меньше влияет на обзор оператора.

5.2.7 Распашные окна должны фиксироваться в открытом, закрытом, а при необходимости, и в промежуточных положениях. Горизонтально-раздвижные окна должны фиксироваться только в закрытом положении, но их самопроизвольное перемещение в открытом положении (например, при раскачивании кабины) не допускается.

5.2.8 Конструкция окон должна обеспечивать возможность их очистки изнутри и снаружи кабины. У кранов, работающих на открытом воздухе, должны быть предусмотрены стеклоочистители и, при необходимости, стеклоомыватели.

Примечание — Специальные требования к окнам в зависимости от типа крана приводятся в других частях настоящего стандарта.

5.2.9 Стекла должны сохранять прозрачность при условии их регулярной очистки.

5.3 Средства доступа

5.3.1 Общие требования к средствам доступа к кабинам управления установлены в [5]*.

5.3.2 Рабочие (нормальные) входы и выходы

5.3.2.1 Вход в кабину должен осуществляться через дверь.

5.3.2.2 Дверь должна быть снабжена устройствами фиксации в закрытом и открытом положениях.

5.3.2.3 Если дверь расположена выше 1 м от земли, выход из кабины должен осуществляться на площадку (или тамбур) перед дверью или в проход.

5.3.2.4 Должна быть предусмотрена возможность открытия двери изнутри кабины в независимости от того, заперта дверь или нет.

5.3.2.5 Двери, предназначенные для прохода человека в вертикальном положении, должны иметь минимальные размеры в свету: ширина 0,6 м, высота 1,9 м. Для остальных дверей минимальные размеры зависят от типа крана и приводятся в других частях настоящего стандарта.

5.3.2.6 Размеры люков должны быть не менее 0,6 м × 0,6 м, 0,5 м × 0,65 м или диаметром не менее 0,6 м. Специфические требования, зависящие от типа крана, приводятся в соответствующих частях настоящего стандарта.

5.3.2.7 Если в полу кабины расположен люк, должно быть предусмотрено минимальное пространство 0,4 м × 0,3 м на одного человека, на котором человек может находиться при открытом люке.

5.3.2.8 Люк должен открываться только против действия силы тяжести и закрываться под собственным весом.

5.3.2.9 Усилие необходимое для открытия люка не должно превышать 135 Н.

5.3.2.10 Конструкция выхода через люк должна предусматривать наличие трехточечной опоры для человека (две руки, одна нога или две ноги одна рука).

5.3.2.11 Аппараты управления или другое постоянное оборудование не должны препятствовать открытию люка.

* В Российской Федерации действует ГОСТ Р 55178—2012 (ИСО 11660-1:2008) «Краны грузоподъемные. Средства доступа ограждения и защиты. Часть 1. Общие положения».

5.3.3 Аварийный выход

5.3.3.1 Если существует возможность того, что в аварийной ситуации основной выход будет недоступен, то конструкция кабины должна предусматривать возможность аварийного выхода.

5.3.3.2 Расположение аварийного выхода должно быть таким, чтобы он никогда не мог оказаться заблокированным.

5.3.3.3 Минимальные размеры аварийного выхода должны составлять 0,6 × 0,6 м, 0,5 м × 0,65 м или диаметр 0,6 м.

5.3.3.4 Если предполагается, что на крыше кабины могут находиться люди, например, для обслуживания или аварийного выхода, то крыша кабины, включая окна и люк, должна быть рассчитана на эти нагрузки.

5.3.4 Противопожарная защита

5.3.4.1 Пол, внутреннее пространство, обшивка и изоляция кабины должны быть изготовлены из материалов, замедляющих горение. Скорость распространения огня не должна превышать 150 мм/мин в соответствии с требованиями [6].

5.3.4.2 Конструкция кабины любого крана должна предусматривать место для размещения огнетушителя.

5.4 Сиденье оператора крана (крановщика)

5.4.1 Кабина должна быть оборудована стационарным, прочно закрепленным сиденьем для оператора крана (крановщика). Покрытия сидений должны быть изготовлены из воздухопроницаемого, моющегося нетоксичного материала.

5.4.2 Установка сиденья в кабине должна обеспечивать условие свободного (нормального) доступа на рабочее место оператору крана (крановщику) и безопасного обслуживания аппаратов управления.

5.4.3 Размеры сиденья определены в [7]*.

5.4.4 Сиденье должно регулироваться по высоте и в горизонтальной плоскости для удобства работы и обслуживания аппаратов управления. Регулировка должна быть возможна без применения инструмента.

5.4.5 Регулировка должна позволять изменять:

- наклон всего сиденья целиком относительно горизонтали от 3° до 7° назад;
- положение в продольном направлении всего сиденья целиком относительно центрального положения ± 80 мм (вперед и назад);
- положение по высоте всего сиденья целиком относительно центрального положения ± 50 мм.

5.4.6 Сиденье должно быть со спинкой, у которой можно изменять угол наклона не менее чем на 20°.

5.4.7 В необходимых случаях сиденье с пультом управления или кабина в целом должны быть поворотными.

5.4.8 Конструкция сиденья и его крепления должны обеспечивать жесткость в вертикальном и горизонтальном направлении, чтобы при приложении усилий к органам управления отсутствовало перемещение сиденья, которое может повлиять на точность управления.

5.4.9 Если в кабине кроме оператора крана (крановщика) возможно нахождение других лиц (помощника, ремонтного персонала, обучающего и др.), то кабина должна быть оснащена дополнительными сиденьями для каждого из этих лиц.

П р и м е ч а н и е — При использовании сидений в отдельных типах кранов должна вводиться поправка на вес оператора крана (крановщика) из-за возможных вибраций.

5.5 Расположение органов управления

Расположение и характеристики органов управления должны соответствовать ГОСТ 27913 и [8].

5.6 Средства информации

5.6.1 Индикаторы и дисплеи с важной оперативной информацией должны быть хорошо видны и удобно располагаться по отношению к оператору.

5.6.2 Лампы световых предупредительных сигналов и индикаторы должны быть снабжены хорошо видимой маркировкой.

* В Российской Федерации действует ГОСТ Р ИСО 11112—2012 «Машины землеройные. Сиденье водителя. Размеры и требования».

5.6.3 Лампы световых предупредительных сигналов должны быть соответствующих цветов [9]*. Лампы, предупреждающие об опасности, должны быть красного цвета.

5.6.4 Подсветка пульта и индикаторов не должна быть яркой и слепящей оператора крана (крановщика). При необходимости яркость подсветки должна регулироваться.

5.7 Шум

5.7.1 Конструкция кабины должна способствовать снижению уровня шума внутри кабины до значений, установленных ГОСТ 12.1.003.

5.7.2 Звукоизолирующие материалы и приспособления должны быть надежно закреплены.

5.8 Обогрев и кондиционирование

5.8.1 Общие положения

5.8.1.1 Устройства обогрева кабины обязательны для всех кранов, предназначенных для работы на открытом воздухе или в неотапливаемых помещениях.

5.8.1.2 Устройства кондиционирования кабины устанавливаются по договоренности между изготовителем и потребителем крана.

5.8.1.3 Необходимость наличия воздушных фильтров и тепловой защиты устанавливается по договоренности между изготовителем и потребителем крана.

5.8.2 Климат в кабине

5.8.2.1 Кабина должна снабжаться средствами вентиляции так, чтобы при закрытых окнах и двери оператор был защищен от сквозняка. Вентиляция может быть как естественной, так и принудительной.

5.8.2.2 В зависимости от внешних климатических условий (в соответствии с назначением крана) должны быть выполнены следующие требования:

- должна быть предусмотрена возможность регулировки температуры в зоне работы оператора крана (крановщика) в пределах от +18 °С до +30 °С;

- разница температур в рабочей зоне оператора крана (крановщика) не должна превышать 5 °С. При этом скорость воздушного потока на незащищенных частях тела не должна превышать 0,2 м/с (это условие должно выполняться, если температура в кабине не превышает 22 °С);

- должны быть предусмотрены средства против запотевания и обмерзания стекол;
- желаемый климат в кабине должен устанавливаться в течение не более 20 мин после включения соответствующих приборов (если отсутствуют другие указания в документации изготовителя крана).

5.8.2.3 Если в кабине установлен кондиционер или нагревательные элементы, то воздушные потоки и температура должны быть симметричны слева и справа от рабочего положения оператора крана (крановщика).

5.8.2.4 Если установлен внешний автономный отопитель, то конструкция должна исключать попадание отработавших (выхлопных) газов внутрь кабины. Предельно допустимые концентрации вредных веществ в воздухе кабины установлены ГОСТ 12.1.005.

5.9 Дополнительное оборудование кабины

Кабины кранов должны быть оборудованы:

- устройством для предотвращения запотевания и обледенения стекол ее остекления (для кранов, предназначенных для работы на открытом воздухе);

- вешалкой с крючками для одежды;

- местом для хранения технической документации, инструмента и аптечки первой помощи;

- съемной термоизолированной емкостью для питьевой воды;

- местом для огнетушителя;

- другим оборудованием по требованию потребителя.

* В Российской Федерации действует ГОСТ Р МЭК 60073—2000 «Интерфейс человеко-машинный. Маркировка и обозначения органов управления и контрольных устройств. Правила кодирования информации».

Библиография

- [1] ISO 4306-1:2007 Cranes — Vocabulary — Part 1: General (Краны. Словарь. Часть 1. Общие термины)
- [2] ISO 5353:1995 Earth-moving machinery, and tractors and machinery for agriculture and forestry — Seat index point (Машины землеройные, тракторы и машины для сельского и лесного хозяйства. Контрольная точка сиденья)
- [3] IEC 60204-32(2008) Safety of machinery — Electrical equipment of machines — Part 32: Requirements for hoisting machines (Электрооборудование промышленных машин. Безопасность. Часть 32. Требования к грузоподъемным механизмам)
- [4] ISO 16933:2007 Glass in building — Explosion-resistant security glazing — Test and classification for arena air-blast loading (Стекло строительное. Безопасное взрывоустойчивое остекление. Испытание ударной волной спортивных сооружений и классификация материалов)
- [5] ISO 11660-1:2008 Cranes — Access, guards and restraints — Part 1: General (Краны грузоподъемные. Средства доступа, ограждения и защиты. Часть 1: Общие положения)
- [6] ISO 3795:1989 Road vehicles, and tractors and machinery for agriculture and forestry; determination of burning behaviour of interior materials (Транспорт дорожный, тракторы и машины для сельского и лесного хозяйства. Определение характеристик горения материалов обивки салона)
- [7] ISO 11112:1995 Earth-moving machinery. Operator's seat. Dimensions and requirements (Машины землеройные. Сиденье водителя. Размеры и требования)
- [8] ISO 7752-1:2010 Cranes — Control layout and characteristics — Part 1: General principles (Краны грузоподъемные. Органы управления. Расположение и характеристики. Часть 1. Общие принципы)
- [9] IEC 60073(2002) Basic and safety principles for man-machine interface, marking and identification — Coding principles for indicators and actuators (Основополагающие принципы и принципы безопасности для интерфейса человек—машина, маркировка и идентификация. Принципы кодирования для индикаторов и пускателей)

Ключевые слова: краны грузоподъемные, кабины, посты управления

Редактор *В.И. Мазикова*
Технический редактор *В.Ю. Фотиева*
Корректор *Р.А. Ментова*
Компьютерная верстка *И.А. Налейкиной*

Сдано в набор 26.11.2015. Подписано в печать 16.12.2015. Формат 60×84%. Гарнитура Ариал.
Усл. печ. л. 1,40. Уч.-изд. л. 1,00. Тираж 43 экз. Зак. 4151.