

ГОСТ 28433—90

МЕЖГОСУДАРСТВЕННЫЙ СТАНДАРТ

КРАНЫ-ШТАБЕЛЕРЫ СТЕЛЛАЖНЫЕ

ОБЩИЕ ТЕХНИЧЕСКИЕ УСЛОВИЯ

Издание официальное

БЗ 10—2004



Москва
Стандартинформ
2005

М Е Ж Г О С У Д А Р С Т В Е Н Н Ы Й С Т А Н Д А Р Т**КРАНЫ-ШТАБЕЛЕРЫ СТЕЛЛАЖНЫЕ****Общие технические условия**Rack stacker cranes.
General specifications**ГОСТ
28433—90**МКС 53.020.20
ОКП 31 7612Дата введения **01.01.91**

Настоящий стандарт распространяется на электрические стеллажные опорные краны-штабелеры грузоподъемностью от 0,05 до 12,5 т для переработки тарно-штучных и длинномерных грузов с ручным, полуавтоматическим и автоматическим управлением, в том числе для автоматизированных транспортно-складских систем.

Краны-штабелеры должны изготавливаться для эксплуатации в закрытых помещениях в климатических исполнениях по ГОСТ 15150:

УХЛ категории 4 и Т категории 5 для всех типов и исполнений;

У и Т категорий 2 и 3 для кранов-штабелеров с ручным управлением из кабины оператора и кранов-штабелеров для длинномерных грузов с автоматическим управлением.

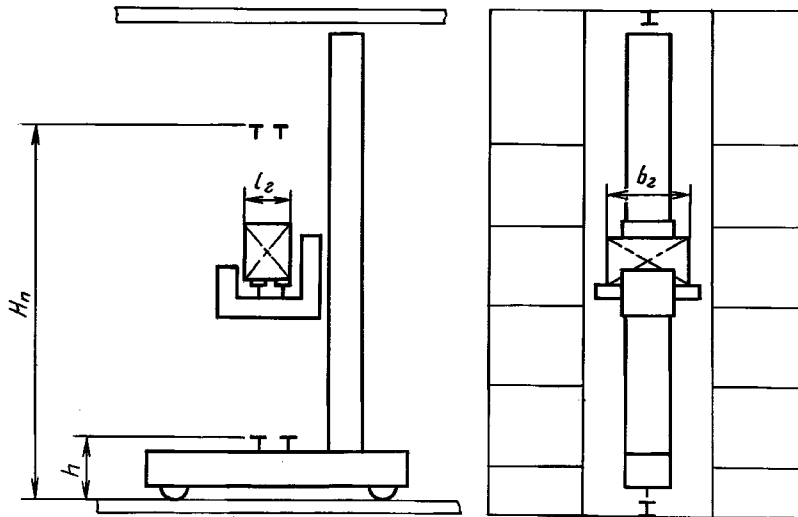
Устройства автоматического управления (пульты, электрошкафы) кранов-штабелеров климатических исполнений У и Т могут изготавливаться в климатическом исполнении УХЛ категории 4 и устанавливаться стационарно в закрытом отапливаемом помещении.

Зона пожароопасности для всех типов кранов-штабелеров — класса П-Па в соответствии с требованиями «Правил устройства электроустановок» (ПУЭ), утвержденных Министерством энергетики и электрификации СССР.

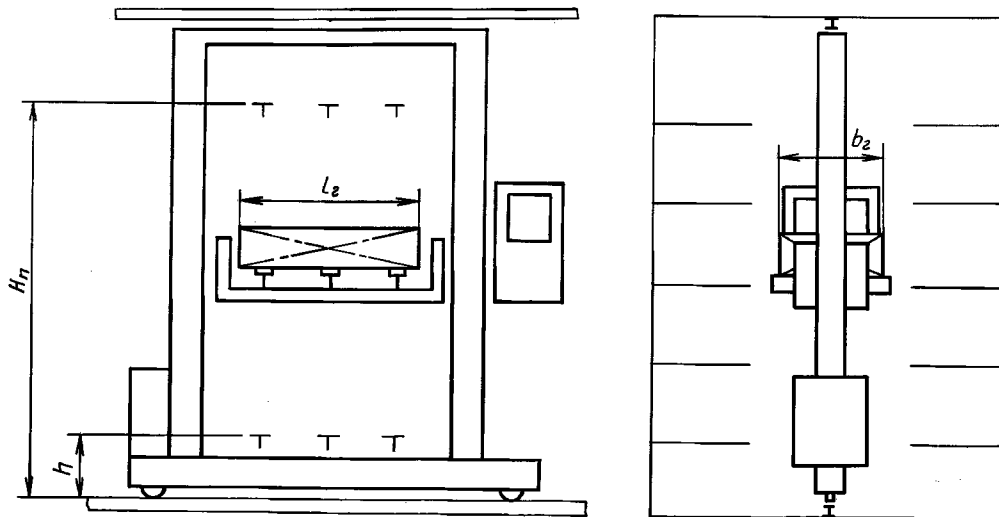
Стандарт не распространяется на краны-штабелеры, предназначенные для работы в помещениях (зонах), где находятся взрывоопасные грузы, ядовитые и химически активные вещества в концентрациях, разрушающих металл и электрическую изоляцию.

1. ОСНОВНЫЕ ПАРАМЕТРЫ И ХАРАКТЕРИСТИКИ

1.1. Основные параметры и характеристики кранов-штабелеров серийного изготовления должны удовлетворять требованиям ГОСТ 16553, а для изделий единичного производства — табл. 1, 2 и черт. 1, 2 настоящего стандарта.



Черт. 1



Черт. 2

Таблица 1

Наименование показателя	Исполнение кранов-штабелеров	
	для тарно-штучных грузов	для длинномерных грузов
1. Грузоподъемность, т*	0,05—3,20	2,00—12,50
2. Способ управления	Ручной, полуавтоматический и автоматический	
3. Высота подъема грузозахватного органа, м ($H_{п}$)	2,00—32,00	2,80—32,00
4. Расстояние от головки наземного рельсового кранового пути до нижнего рабочего положения грузозахватного органа, м, не более (h)	1,00	1,40
5. Габаритные размеры перерабатываемого груза в плане, м:		
длина (l_r вдоль пути)	0,30—4,00	3,00—12,00
ширина (b_r поперек пути)	0,30—1,60	0,60—2,00

Наименование показателя	Исполнение кранов-штабелеров	
	для тарно-штучных грузов	для длинномерных грузов
6. Скорость механизмов, м/с ($\pm 15\%$): подъема груза передвижения крана-штабелера выдвижения грузозахватного органа	0,125; 0,20; 0,25; 0,40; 0,50; 0,63; 0,32 1,00; 1,25; 1,60; 2,00; 2,50; 3,20 0,125; 0,20; 0,25; 0,32; 0,40; 0,50; 0,63	
7. Группа режимов работы всех механизмов по ГОСТ 25835	4М; 5М	

*Промежуточные значения грузоподъемностей должны соответствовать ГОСТ 1575.

Т а б л и ц а 2

Наименование параметра	Тип механизмов		
	подъема груза	передвижения крана-штабелера	выдвижения грузозахватного органа
1. Установочные скорости, м/с ($\pm 15\%$)	0,063 0,125*	0,063 0,25*	0,125 0,125*
2. Ускорения (замедления), м/с ²	1,5	0,6	1,0

* Для кранов-штабелеров с ручным управлением.

Установочные скорости механизмов ускорения (замедления) для кранов-штабелеров всех типов не должны превышать значений, указанных в табл. 2.

1.2. Пример условного обозначения электрического стеллажного опорного крана-штабелера с автоматическим управлением грузоподъемностью 1,0 т, высотой подъема грузозахватного органа 14,8 м, скоростью передвижения 2,0 м/с, для переработки тарно-штучных грузов с размерами в плане 1,2 (длина) \times 0,8 (ширина) м, климатического исполнения УХЛ, категории 4:

*Кран-штабелер СА-1,0—14,8—1,2 \times 0,8—2,0-УХЛ4
ГОСТ 28433—90*

То же, с ручным управлением:

*Кран-штабелер СР-1,0—14,8—1,2 \times 0,8—2,0-УХЛ4
ГОСТ 28433—90*

1.3. Пример условного обозначения электрического стеллажного опорного крана-штабелера с автоматическим управлением грузоподъемностью 8,0 т, высотой подъема грузозахватного органа 12,2 м, скоростью передвижения 2,5 м/с для переработки длинномерных грузов с размерами в плане 7,0 (длина) \times 1,2 (ширина) м, климатического исполнения У, категории 2:

Кран-штабелер САД-8,0—12,2—7,0 \times 1,2—2,5-У2 ГОСТ 28433—90

То же, с ручным управлением:

Кран-штабелер СРД-8,0—12,2—7,0 \times 1,2—2,5-У2 ГОСТ 28433—90

2. ТЕХНИЧЕСКИЕ ТРЕБОВАНИЯ

2.1. Краны-штабелеры должны изготавливаться в соответствии с требованиями настоящего стандарта по рабочим чертежам, утвержденным в установленном порядке.

2.2. Электрооборудование кранов-штабелеров должно удовлетворять требованиям «Правил устройства электроустановок» (ПУЭ), утвержденных Министерством энергетики и электрификации СССР.

2.3. Требования к конструкции

2.3.1. Канаты, используемые для подъема груза вместе с кабиной оператора или отдельно кабины, должны быть исполнения ГЛ (грузолюдские).

2.3.2. В механизмах подъема груза следует применять стальные канаты или пластинчатые цепи. Стальные канаты должны иметь коэффициент запаса прочности не менее 9, а цепи — не менее 6, если оборудование кабины ловителями не требуется, и соответственно не менее 6 и 5, если оборудование кабины ловителями является обязательным или кабина отсутствует.

Коэффициент запаса прочности несущего органа следует определять по формуле

$$K = \frac{P}{S},$$

где P — разрывное усилие несущего органа в целом, Н;

S — наибольшая статическая нагрузка несущего органа, Н.

При наличии нескольких независимых несущих органов (канаты или цепи) в случае обрыва одного из них неповрежденные органы должны удерживать весь груз.

2.3.3. Коэффициент запаса торможения для механизма подъема груза должен быть не менее 1,75 для группы режима работы 4М и 2,0 — для группы 5М по ГОСТ 25835.

2.3.4. Диаметры грузовых, уравнильных и отклоняющих блоков, а также диаметры грузовых барабанов должны выбираться в соответствии с требованиями «Правил устройства и безопасной эксплуатации грузоподъемных кранов», утвержденных Госгортехнадзором СССР.

2.3.5. В механизмах подъема груза с неразмыкаемой кинематической связью барабана с электродвигателем в качестве тормозного шкива может быть использована одна из полумуфт соединения электродвигателя с редуктором.

В случае применения муфт с амортизирующим устройством (втулочно-пальцевые, пружинные) в качестве тормозного шкива допускается использовать только полумуфту, закрепленную на валу редуктора.

2.3.6. Конструкция крана-штабелера должна быть выполнена так, чтобы исключалась возможность его опрокидывания или схода с рельсов при наезде на упор.

2.3.7. Кабина управления должна отвечать требованиям «Правил устройства и безопасной эксплуатации грузоподъемных кранов», утвержденных Госгортехнадзором СССР. Распашные двери кабины могут открываться как внутрь, так и наружу.

2.3.8 Кабина должна быть выполнена закрытой или полуоткрытой. Полуоткрытая кабина должна иметь боковые стены на их полную высоту, крышу и заднюю стену высотой не менее 1,1 м.

Кабина должна иметь блокировочные устройства, допускающие движение крана-штабелера (кабины) только при нахождении оператора в пределах ее габарита.

2.3.9. Эквивалентный уровень звука на рабочем месте оператора не должен превышать:

- для кранов-штабелеров, выпускаемых с 1991 до 1996 гг., — 80 дБА;

- для кранов-штабелеров, выпускаемых с 1996 по 2001 гг., — 78 дБА.

2.3.10. Среднеквадратические значения виброскорости (логарифмические уровни виброскорости) в октавных полосах частот в кабине оператора не должны превышать значений, приведенных в табл. 3.

Т а б л и ц а 3

Среднегеометрическая частота полос, Гц	Среднеквадратическое значение виброскорости, м/с · 10 ⁻²	Логарифмический уровень виброскорости, дБ
	Общая вибрация	
2	3,5	117
4	1,3	108
8	0,63	102
16 31,5 63	0,56	101

2.3.11. При аварии должна быть обеспечена возможность безопасного выхода оператора из

С. 5 ГОСТ 28433—90

кабины, а также безопасного спуска его. Способ спуска должен быть указан в инструкции по эксплуатации крана-штабелера.

2.3.12. При наличии в кабине управления люков или аварийного выхода размер их должен быть не менее 500 × 500 мм.

2.3.13. Металлические конструкции, элементы сборочных единиц, перемещаемые с помощью подъемно-транспортных средств, должны иметь приспособления для их строповки или специально обозначенные места, предназначенные для зацепления грузозахватными устройствами.

2.3.14. Рекомендуемые отклонения от номинальных размеров, форм и взаимного расположения поверхностей основных деталей и сборочных единиц приведены в приложении 1.

2.4. Требования к комплектующим изделиям и материалам

2.4.1. Климатическое исполнение комплектующих изделий должно соответствовать климатическому исполнению крана-штабелера.

2.4.2. Несущие элементы металлоконструкций кранов-штабелеров должны быть изготовлены из сталей с механическими свойствами, химическим составом, ударной вязкостью и свариваемостью, обеспечивающими работоспособность кранов-штабелеров в диапазоне температур, предусмотренных областью его применения.

Рекомендуемые материалы для изготовления основных деталей и сборочных единиц приведены в приложении 2.

2.4.3. Ходовые колеса должны изготавливаться из сталей марок 65Г или 75 по ГОСТ 14959 или литых из стали не ниже марки 50Л-II по ГОСТ 977.

Для кранов-штабелеров грузоподъемностью до 0,5 т включ. допускается изготовление ходовых колес из стали 45 по ГОСТ 1050.

2.4.4. Требования к отливкам из серого чугуна — по ГОСТ 1412, отливкам из конструкционной углеродистой и легированной стали — по ГОСТ 977.

2.4.5. Требования к поковкам из конструкционной углеродистой и легированной стали — по ГОСТ 8479.

2.4.6. Рекомендуемый ассортимент смазочных материалов, применяемых в зависимости от температурных условий эксплуатации в районах с умеренным и тропическим климатом, и ассортимент консервационных материалов, применяемых независимо от климатических районов, приведены в приложениях 3 и 4.

2.5. Требования к обработке

2.5.1. Шероховатость поверхностей основных деталей должна быть не грубее указанной в табл. 4.

Т а б л и ц а 4

Наименование поверхностей деталей	Шероховатость по ГОСТ 2789
1. Рабочая поверхность тормозного шкива	<i>Ra</i> 1,6
2. Посадочные поверхности отверстий ходовых колес, зубчатых колес, барабанов, блоков, муфт, валов	<i>Ra</i> 3,2
3. Поверхности катания ходовых колес, поверхности канавок барабанов и блоков	<i>Ra</i> 6,3

Шероховатость поверхностей под подшипники качения — по ГОСТ 3325.

2.5.2. Резьба должна выполняться в соответствии с требованиями ГОСТ 9150. Поле допуска на резьбу для болтов — 6g, для гаек — 6H по ГОСТ 16093, выход резьбы, сбеги, проточки и фаски — по ГОСТ 10549.

2.5.3. Твердость рабочих поверхностей после термической обработки должна быть:

- для ходовых колес кранов-штабелеров — не менее 300 НВ, глубина закалки — не менее 15 мм, а для ходовых колес, выполненных из стали 45 по ГОСТ 1050, не менее 240—300 НВ, глубина закалки не менее 2,0—5,0 мм;

- для стальных тормозных шкивов — не менее 300 НВ, глубина закалки — 1,5—2,0 мм.

Детали после термообработки должны быть очищены от окалины и масла. Наличие трещин и следов пережога на деталях не допускается. Допуск неравномерности твердости поверхностей ± 5 %.

2.6. Требования к сварным соединениям

Требования к прокату, геометрическим формам соединений, сборке и сварке металлоконструкций — по рабочим чертежам и нормативно-технической документации на прокат и сварку.

Допускается применение всех промышленных способов сварки при условии обеспечения свойств сварных соединений в соответствии с требованиями «Правил устройства и безопасной эксплуатации грузоподъемных кранов», утвержденных Госгортехнадзором СССР и нормативно-технической документацией на сварные соединения.

2.7. Требования к покрытиям

2.7.1. Краны-штабелеры должны окрашиваться в золотисто-желтый цвет. Допускается их окраска в серый или красно-коричневый цвет.

2.7.2. Изготовитель производит грунтовку сборочных единиц, транспортируемых без упаковки (п. 2.14.2).

Внутренние закрытые полости конструкций допускается не грунтовать.

Сборочные единицы, транспортируемые в ящиках или другой закрытой транспортной упаковке, полностью окрашиваются изготовителем.

Комплектующие изделия с антикоррозионными покрытиями могут дополнительно не окрашиваться.

2.7.3. Окончательную окраску неокрашенных сборочных единиц и деталей, транспортируемых без упаковки, производит потребитель в соответствии с указаниями руководства по эксплуатации крана-штабелера.

2.7.4. Окраска кранов-штабелеров должна производиться по VI классу, а внешних поверхностей кабин и электрошкафов — по V классу ГОСТ 9.032.

2.7.5. Группа условий эксплуатации покрытий, в зависимости от условий эксплуатации кранов-штабелеров, — по ГОСТ 9.104.

Рекомендуемые типы лакокрасочных покрытий и грунтовок, применяемых в зависимости от климатического исполнения кранов-штабелеров и условий эксплуатации покрытий, приведены в приложении 5.

2.7.6. Механически обработанные детали и метизы должны иметь защитные покрытия, удовлетворяющие по условиям эксплуатации соответствующему климату группе условий эксплуатации основного изделия.

2.7.7. Технические требования и покрытия механически обработанных деталей и метизов — по ГОСТ 9.301.

2.7.8. Допускается оставлять без покрытий детали и метизы, работающие в среде жидкой или густой смазки.

2.7.9. Временная противокоррозионная защита сборочных единиц и деталей производится изготовителем в соответствии с требованиями ГОСТ 9.014 для группы изделий V, условий хранения и транспортирования Ж, варианта защиты ВЗ-1 и варианта упаковки ВУ-1, а для электрооборудования — по группе изделий ПП-2, условий хранения и транспортирования Ж, варианта защиты ВЗ-4 и варианта упаковки ВУ-4; срок защиты — не менее 1,5 года.

2.8. Требования к сборке

Все детали и сборочные единицы, поступающие на сборку, должны быть проверены ОТК и иметь клеймо или документ, удостоверяющий их качество.

2.9. Требования к электромонтажу

2.9.1. Изготовитель должен производить:

- электромонтаж кабины, грузовых платформ, грузоподъемников, электрошкафов и пультов;

- изготовление узлов электропроводов, жгутов, разделку кабелей с наконечниками (при необходимости) и маркировкой для всех сборочных единиц, отгружаемых без электромонтажа.

2.9.2. Монтаж электрооборудования должен выполняться в соответствии с требованиями рабочих чертежей и ПУЭ.

2.9.3. Пайка токоведущих проводов должна производиться оловянно-свинцовым припоем по ГОСТ 21931 с содержанием олова не ниже 40 %.

2.10. Требования к надежности

2.10.1. Показатели надежности и их значения приведены в табл. 5.

Наименование показателя	Исполнение кранов-штабелеров	
	с автоматическим и полуавтоматическим управлением	с ручным управлением
1. Коэффициент готовности, не менее:		
с 1991 по 1996 гг.	0,95	0,96
с 1996 до 2001 гг.	0,96	0,97
2. Средний ресурс до капитального ремонта*, ч, не менее:		
- с 1991 до 1996 гг.	22000	22000
- с 1996 до 2001 гг.	23000	23000
3. Нарботка на отказ, ч, не менее:		
- с 1991 до 1996 гг.	450	500
- с 1996 до 2001 гг.	500	600

*Для расчетов крана-штабелера.

2.10.2 Отказом следует считать нарушение работоспособности крана-штабелера, приводящее к прекращению выполнения им заданных функций или снижению его производительности, при этом отказом не считают:

- дефекты, вызванные нарушением требований руководства по эксплуатации;
- дефекты, устраняемые оператором или наладчиком за время не более 15 мин.

2.11. Требования безопасности

Краны-штабелеры должны быть оборудованы устройствами и приборами безопасности в соответствии с требованиями ГОСТ 12.2.053.

2.12. Требования к комплектности

В комплект крана-штабелера входят:

- кран-штабелер (монтажными единицами) в комплекте с ограничительными упорами (буферными устройствами), адресными шунтами, элементами подвесной (подвижной) части токоподвода к крану-штабелеру и деталями, необходимыми для монтажа рельсового кранового и верхнего направляющего путей (без метизов) на месте эксплуатации;
- шкафы и пульты управления кранами-штабелерами;
- запасные части.

К каждому крану-штабелеру следует прилагать:

- руководство по эксплуатации с необходимыми чертежами для монтажа и обслуживания крана-штабелера;
- формуляр;
- комплектовочную ведомость;
- упаковочные листы.

Рельсовый крановый и верхний направляющий пути в обязательный комплект крана-штабелера не входят.

2.13. Требования к маркировке

2.13.1. Элементы металлических конструкций, собираемые предварительно изготовителем, а затем транспортируемые и подлежащие сборке при монтаже крана-штабелера, должны маркироваться в местах соединений с другими элементами крана-штабелера.

Маркировка должна наноситься в местах, доступных для обзора.

2.13.2. На кране-штабелере должна быть установлена табличка, содержащая:

- наименование или товарный знак изготовителя;
- наименование изделия;
- обозначение изделия (тип, марка);
- грузоподъемность;
- высоту подъема грузозахватного органа;
- напряжение питания;
- заводской порядковый номер изделия;
- дату выпуска (изготовления).

Табличка должна соответствовать требованиям ГОСТ 12969 и ГОСТ 12971.

2.13.3. Ограничитель скорости должен быть снабжен табличкой в соответствии с указаниями ГОСТ 12.2.053.

2.13.4. Транспортная маркировка грузовых мест и транспортной тары должна выполняться по ГОСТ 14192. Конкретные требования по содержанию, месту нанесения и способу выполнения транспортной маркировки грузовых мест должны указываться в отгрузочной документации изготовителя.

2.14. Требования к упаковке

2.14.1. Транспортирование кранов-штабелеров осуществляется в разобранном виде отдельными сборочными (монтажными) единицами, упакованными в ящики, или без упаковки.

2.14.2. Без упаковки могут транспортироваться следующие сборочные единицы:

- балки (тележки) опорные;
- платформы грузовые;
- тележки грузовых платформ;
- колонны;
- верхние и нижние горизонтальные связи;
- лестницы, площадки, ограждения.

Допускается упаковка отдельных сборочных единиц укрупненными блоками (в пределах допустимых транспортных габаритов), обеспечивающими повышенную монтажную готовность крана-штабелера.

Транспортируемые без упаковки сборочные единицы должны формироваться в транспортные пакеты согласно правилам перевозки грузов, действующим на соответствующем виде транспорта, оборудованные прокладками для предохранения от механических повреждений при проведении погрузо-разгрузочных операций, транспортировании и хранении.

2.14.3. Следующие сборочные единицы транспортируются упакованными в ящики по ГОСТ 10198 и ГОСТ 2991 или в другой вид закрытой тары:

- приводы подъема груза и передвижения крана-штабелера;
- грузоподъемники;
- кабины оператора;
- тележки кабины оператора;
- ограничители скорости и грузоподъемности;
- оголовки;
- гидробуферы;
- шкафы и пульты управления;
- элементы электрооборудования (клеммные коробки, датчики, детали и сборочные единицы токоподвода, металлорукава, детали крепления кабелей и проводов, шунты адресные, линейки);
- соединительные и монтажные детали;
- запасные части в соответствии с перечнем ЗИП;
- формуляр;
- руководство по эксплуатации или техническое описание и инструкция по эксплуатации.

2.14.4. В каждый ящик с упакованными изделиями должен быть вложен упаковочный лист, включающий;

- наименование или товарный знак изготовителя;
- перечень и число изделий в ящике;
- дату упаковки.

Каждый упаковочный лист должен иметь штамп или подпись упаковщика и контролера ОТК.

2.14.5. Упаковка сборочных единиц кранов-штабелеров, изготовляемых в районы с тропическим климатом, должна соответствовать требованиям ГОСТ 23170.

2.14.6. Число отгружаемых мест, их размер и масса должны быть перечислены в формуляре на кран-штабелер.

2.14.7. Техническая документация должна быть упакована в пакет из полиэтиленовой пленки по ГОСТ 10354 или завернута в два слоя водонепроницаемой бумаги по ГОСТ 8828.

2.15. Требования к технологичности

2.15.1. Отдельные сборочные единицы должны компоноваться таким образом, чтобы:

- обеспечивался доступ к местам регулировки, контрольных замеров, заливке масла, подтяжке крепежа и т. п.;

С. 9 ГОСТ 28433—90

- габаритные размеры соответствовали нормам и требованиям, установленным для перевозок автомобильным, железнодорожным и морским транспортом.

3. ПРИЕМКА

3.1. Краны-штабелеры должны подвергаться следующим видам испытаний:

- для опытных образцов — приемосдаточным, приемочным и квалификационным;
- для серийного производства — приемосдаточным и периодическим;
- для единичного производства — приемосдаточным, приемочным.

3.2. Если изделия единичного производства являются модификацией серийно изготавливаемых кранов-штабелеров, приемочные испытания не проводят.

При создании типоразмерного ряда группы кранов-штабелеров может изготавливаться и испытываться один опытный образец как представитель типоразмерного ряда, параметры которого выбираются разработчиком по согласованию с заказчиком или основным потребителем и оговариваются в техническом задании на проектирование.

3.3. Приемосдаточные испытания включают в себя проверку:

- соответствия типов и марок материалов, комплектующих изделий, сборочных единиц и деталей крана-штабелера требованиям конструкторской документации;
- качества сварных швов и защитных покрытий;
- правильности сборки, состояния креплений, габаритных и присоединительных размеров сборочных единиц, механизмов и металлоконструкций;
- электромонтажа отдельных сборочных единиц;
- работы приводов;
- комплектности.

3.4. Объем приемочных испытаний должен включать проверку:

- комплектности и качества рабочей документации на соответствие требованиям ЕСКД (для опытных образцов);
- соответствия эксплуатационных характеристик проектным данным;
- состояния электропроводок и заземления;
- состояния крепления основных несущих элементов, сборочных единиц и механизмов;
- состояния несущих металлоконструкций, механизмов и тормозов — путем проведения механических испытаний на статическое и динамическое нагружения (для изделий единичного производства напряжения в металлоконструкциях могут не измеряться);
- пригодности для безопасной эксплуатации, включая проверку работы приборов и устройств безопасности, блокировок и всех размеров безопасности.

3.5. Объем квалификационных испытаний включает проверку:

- комплектности и качества разработки технологической документации на соответствие требованиям ЕСТП;
- материалов приемочных испытаний;
- соответствия эксплуатационных характеристик проектным данным;
- наличия и качества изготовления технологической оснастки;
- состояния электрооборудования и заземления;
- состояния крепления основных несущих элементов, сборочных единиц и механизмов;
- состояния несущих металлоконструкций, механизмов и тормозов;
- пригодности для безопасной работы.

3.6. Периодические испытания

3.6.1. Периодическим испытаниям ежегодно подвергают не менее одного образца крана-штабелера серийного производства как представителя типоразмерного ряда данной модели или данной грузоподъемности.

3.6.2. Объем периодических испытаний должен включать проверку:

- основных габаритных присоединительных размеров, а также зазоров и размеров безопасности;
- наличия и работы приборов безопасности и блокировок;
- состояние крепления основных несущих элементов, сборочных единиц и механизмов;
- состояние изоляции электропроводок и заземления;
- состояние металлоконструкций — путем проведения механических испытаний на статическое и динамическое нагружение без замеров напряжений в металлоконструкциях;
- работы всех механизмов крана-штабелера в предусмотренных режимах.

4. МЕТОДЫ ИСПЫТАНИЙ

4.1. Организация, проведение и оформление результатов входного контроля комплектующих изделий и материалов — в соответствии с требованиями ГОСТ 24297.

4.2. Основные параметры и характеристики кранов-шатбелеров (п. 1), значение показателей виброскорости (п. 2.3.9), показатели надежности (п. 2.10), а также работу приборов и устройств безопасности (п. 2.11) проверяют на соответствие требованиям настоящего стандарта и рабочих чертежей при проведении приемочных квалификационных, периодических испытаний по соответствующим программам и методикам испытаний.

4.3. Правильность применения канатов (п. 2.3.1), материалов (пп. 2.4.2 и 2.4.3) проверяют на соответствие требованиям рабочих чертежей, и она должна подтверждаться сертификатами изготовителя или другим документом, подтверждающим их пригодность, а при их отсутствии марка и качество материалов должны подтверждаться лабораторной проверкой.

4.4. Коэффициент запаса прочности канатов (п. 2.3.2) и запаса торможения механизма подъема груза (п. 2.3.3) должны подтверждаться расчетами.

4.5. Диаметры грузовых, отклоняющих, уравнильных блоков и грузовых барабанов (п. 2.3.4.) проверяют на соответствие требованиям рабочих чертежей, а для изделий серийного производства они должны подтверждаться расчетами.

4.6. Правильность применения муфт в механизмах подъема груза (п. 2.3.5), наличие устройств (подхватов), исключаящих отрыв от рельса и опрокидывания крана-штабелера (п. 2.3.6), правильность изготовления кабины управления (пп. 2.3.7, 2.3.8, 2.3.10 и 2.3.11), наличие приспособлений для строповки (п. 2.3.12) проверяют на соответствие требованиям настоящего стандарта и рабочих чертежей.

4.7. Отклонения от номинальных размеров основных сборочных единиц, а также отклонение формы и взаимного расположения поверхностей металлоконструкций, ходовых колес, тормозных шкивов и канатных барабанов проверяют на соответствие требованиям настоящего стандарта, рабочих чертежей и комплекта документов технологических процессов с помощью специальных и универсальных средств измерения.

4.8. Контроль отливок из серого чугуна (п. 2.4.4) должен проводиться в соответствии с требованиями ГОСТ 1412. Для испытаний используют заготовки в литом состоянии. Метод испытаний стальных отливок — по ГОСТ 977.

4.9. Метод испытаний поковок из конструкционной углеродистой и легированной сталей (п. 2.4.5) — по ГОСТ 8479.

4.10. Качество механической обработки поверхностей (п. 2.5.1) контролируют путем сравнения с действующими образцами (эталоны) шероховатости поверхностей по ГОСТ 9378.

4.11. Методы контроля резьбовых соединений, сборочных единиц и электромонтажа (пп. 2.5.2, 2.8, 2.9) — в соответствии с требованиями рабочих чертежей и комплекта документов технологических процессов.

4.12. Твердость поверхностей деталей и заготовок после термообработки (п. 2.5.3) контролируют в соответствии с требованиями ГОСТ 9012 и ГОСТ 9013.

Контролю твердости поверхностей деталей после термообработки подвергают: для опытных образцов, изделий единичного производства — 100 %; при серийном производстве — не менее одной детали из партии 100 шт.

4.13. Качество сварных соединений металлоконструкций (п. 2.6) контролируют внешним осмотром, а стыковые швы — радиографическим методом в соответствии с комплектом документов технологических процессов.

Внешнему осмотру подвергают 100 % сварных швов. Форма и размеры сварных швов должны соответствовать требованиям стандартов, указанных в рабочих чертежах.

Радиографическому контролю подвергают все стыковые швы балок грузовых платформ, колонн и опорных балок (тележек). Порядок контроля радиографическим методом — в соответствии с требованиями ГОСТ 7512.

4.14. Методы контроля покрытий (п. 2.7)

4.14.1. Качество поверхностей, подготовленных к окраске, должно контролироваться в соответствии с требованиями ГОСТ 9.402.

При контроле качества поверхностей, подготовленных к окраске, проверяют степень обезжиривания поверхностей и степень очистки от окислов. Метод контроля степени обезжиривания — протирка чистой ветошью.

С. 11 ГОСТ 28433—90

4.14.2. Качество лакокрасочных покрытий должно контролироваться внешним осмотром, путем сравнения с цветовыми эталонами.

4.14.3. При контроле качества неметаллических неорганических покрытий проверяют внешний вид и защитные свойства покрытий. Контролю подвергают 2 %—5 % деталей партии. Качество внешнего вида проверяют путем осмотра деталей невооруженным глазом.

Правила приемки и методы контроля указанных свойств — по ГОСТ 9.302.

4.15. Наличие и качество временной противокоррозийной защиты контролируют в соответствии с требованиями комплекта документов технологических процессов.

4.16. Комплектность (п. 2.12), правильность нанесения маркировок (п. 2.13), а также правильность упаковки (п. 2.14) контролируют в соответствии с требованиями настоящего стандарта и отгрузочной документации.

4.17. Методы контроля при проведении приемосдаточных испытаний — в соответствии с требованиями настоящего стандарта, а также:

- для серийного производства — комплекта документов технологических процессов;
- для единичного производства — технического задания.

Объем обязательного контроля для всех сборочных единиц на соответствие требованиям рабочих чертежей, а для изделий серийного производства так же на соответствие требованиям комплекта документов технологических процессов должен включать проверку:

- правильности качества сборки (сварки);
- геометрических параметров, в том числе проверку габаритных и присоединительных размеров;
- крепления и свободы вращения ходовых колес, катков, роликов, блоков;
- шероховатости обработанных поверхностей и твердости термообработанных деталей;
- наличия смазки в подшипниковых узлах и корпусах редукторов.

Для отдельных сборочных единиц объем дополнительных проверок приведен в табл. 6.

Т а б л и ц а 6

Наименование сборочных единиц	Объем проверок
1. Балка (тележка) опорная	Проверка отклонения поверхностей катания ходовых колес от общей плоскости и параллельности их осей на соответствие требованиям рабочих чертежей
2. Тележка кабины оператора	Проверка без нагрузки работы рычажного устройства привода клиновых ловителей
3. Гидробуфер	Проверка герметичности масляных емкостей под нагрузкой, предусмотренной рабочими чертежами, или путем сжатия и отпускания штока 3—5 раз
4. Платформа грузовая (грузоподъемник)	Проверка работы вхолостую и под нагрузкой привода выдвигания грузозахватного органа, проверка перпендикулярности грузозахватных органов к продольной оси грузоподъемника и параллельности грузозахватов между собой. Проверка коммутации электропроводок путем прозвонки электрических цепей, а также проверка работы (без нагрузки) рычажного устройства привода клиновых ловителей (при их наличии)
5. Привод подъема груза и передвижения крана-штабелера	Проверку работы проводят на специальных устройствах (приспособлениях) без нагрузок. Проверка работы привода передвижения крана-штабелера может осуществляться в сборе с балкой (тележкой) опорной
6. Кабина оператора, шкафы и пульты управления в сборе	Проверка коммутации электропроводок путем прозвонки электрических цепей
7. Ограничитель скорости	Проверка соответствия числа оборотов, при которых должен срабатывать ограничитель скорости. Срабатывание должно происходить при частоте вращения шкива, соответствующей линейной скорости 0,38—0,45 м/с. Допускается срабатывание ограничителя скорости при частоте вращения, соответствующей линейной скорости 0,6—0,7 м/с, если номинальная скорость опускания кабины больше 0,5 м/с.

Наименование сборочных единиц	Объем проверок
8. Ограничитель грузоподъемности	Проверка срабатывания выключателей под максимально допустимой нагрузкой, а также при полном отсутствии нагрузки. Срабатывание под нагрузкой должно происходить при условии 0,96—1,04 от нагрузки, указанной в рабочих чертежах

Примечание. В объем проверки работы приводов всех типов входит: проверка зазоров между тормозным шкивом и обкладками колодок тормозов; проверка наличия смазки; регулировка тормозов на моменты, указанные в рабочих чертежах, путем установки длины тормозной пружины в соответствии с требованиями рабочих чертежей, проверка биения тормозных шкивов.

Течь масла, неравномерный шум, а также общий шум при работе приводов св. 80 дБА не допускаются.

Работа приводов вхолостую должна проверяться в обе стороны вращения в течение не менее 5 мин. По окончании проверки работы приводов редукторы должны быть законсервированы.

4.18. Ловители кабины подвергают испытаниям только на полностью собранном кране-штабелере в комплекте с ограничителем скорости в соответствии с программой и методикой испытаний на кран-штабелер.

4.19. Сопротивление заземляющих устройств и сопротивление изоляции электропроводок проверяют в соответствии с требованиями ПУЭ.

4.20. Методы контроля при механических испытаниях на статическое и динамическое нагружения

4.20.1. Механические испытания на статическое нагружение крана-штабелера имеют целью проверку прочности и жесткости крана-штабелера и его отдельных элементов при воздействии вертикальных грузов.

Статическое нагружение проводят грузом, масса которого на 25 % превышает номинальную грузоподъемность крана-штабелера. Груз укладывают на выдвинутые телескопические захваты. При этом в кабину укладывают груз массой 80 кг. Груз поднимают сначала на высоту 100—200 мм и выдерживают в течение 10 мин, а затем поднимают на полную высоту.

Проверяют отсутствие остаточных деформаций и повреждений, а также работу тормоза механизма подъема. При проведении статических нагружений ограничитель грузоподъемности отключают.

Кран-штабелер считают выдержавшим механические испытания на статическое нагружение, если не произойдет повреждение его элементов, не будут установлены остаточные деформации, а измеренные напряжения и перемещение металлоконструкций не будут превышать расчетных значений. Проскальзывание тормозного шкива не допускается.

4.20.2. Механические испытания на динамическое нагружение имеют целью проверку работы механизмов и тормозов, проверку прочности и жесткости металлических конструкций под действием грузов, возникающих во время пуска и торможения механизмов, а также проверку соответствия технических характеристик крана-штабелера паспортным данным, проверку величин токов, электрических напряжений и ускорений (замедлений) механизмов.

Испытания проводят с грузом, масса которого превышает на 10 % номинальную грузоподъемность крана-штабелера.

При проведении механических испытаний на динамическое нагружение проверяют напряжения, деформации и колебания колонны (напряжение в корневом сечении, перемещение верхнего конца), напряжения и деформации тележек (опорных балок), металлоконструкций грузоподъемника (платформы грузовой) и телескопических захватов.

Кран-штабелер считают выдержавшим механические испытания на динамическое нагружение, если не произойдет поломки его элементов и не будут установлены трещины или остаточные деформации, а также если напряжения и прогибы не превосходят расчетных значений.

4.21. Правильность выбора электрооборудования проверяют путем снятия осциллограмм работы приводов передвижения, подъема груза, выдвижения захвата. Записывают значения скоростей, ускорений (замедлений) механизмов и токов электродвигателей. Проверяют нагрев электродвигателей. Электроприводы считают выдержавшими испытания, если скорости и ускорения приводов находятся в заданных пределах и температура нагрева электродвигателей не превышает нормативов.

С. 13 ГОСТ 28433—90

4.22. Работу системы автоматического управления проверяют путем задания крану-штабелеру не менее 100 адресов по укладке и выдаче грузов, а также задания команд для проверки блокировок и приборов безопасности.

Работу системы автоматического управления считают удовлетворительной, если не произошло отказов, предусмотренных (п. 2.10.2) в работе крана-штабелера, и все блокировки работали исправно.

4.23. Методы контроля при проведении приемочных, квалификационных и периодических испытаний — в соответствии с требованиями программ и методик приемочных, квалификационных и периодических испытаний.

5. ТРАНСПОРТИРОВАНИЕ И ХРАНЕНИЕ

5.1. Сборочные единицы кранов-штабелеров транспортируют железнодорожным, автомобильным или водным транспортом.

5.2. Перевозка, размещение и крепление грузов на открытом железнодорожном подвижном составе должны производиться в соответствии с «Правилами перевозок грузов» и «Техническими условиями погрузки и крепления грузов», утвержденными Министерством путей сообщения СССР.

5.3. Все сборочные единицы, предназначенные для транспортирования отдельно, должны соответствовать нормам и требованиям выбранного транспортного средства.

5.4. Условия транспортирования сборочных единиц — в соответствии с ГОСТ 15150 для макроклиматических районов с умеренным и холодным климатом в атмосфере любых типов на суше:

- для металлоконструкций и сборочных единиц, упакованных в ящики, — по условиям хранения 8 (ОЖ3);

- для электрооборудования (шкафы, пульты управления и т. д.) и кабин — по условиям хранения 5 (ОЖ4), если не предусмотрены дополнительные требования в нормативно-технической документации на устройства управления.

Условия транспортирования для макроклиматических районов с тропическим климатом и при морских перевозках во всех районах:

- для металлоконструкций и сборочных единиц — 9 (ОЖ1);

- для электрооборудования — 6 (ОЖ2), а при морских перевозках в трюмах — 3 (Ж3).

5.5. Условия хранения сборочных единиц у изготовителя и потребителя — по ГОСТ 15150 в атмосфере любых типов:

- для металлоконструкций — по группе 6 (ОЖ2) под навесом или в закрытых помещениях;

- для всех сборочных единиц, упакованных в ящики, — по группе 6 (ОЖ2) в закрытых помещениях.

Условия хранения устройств управления — по техническим условиям на устройства управления.

5.6. Не допускается хранение сборочных единиц кранов-штабелеров в помещениях, содержащих в окружающей среде пары кислот, щелочей и других агрессивных веществ в концентрациях, разрушающих покрытия, металл и электрическую изоляцию.

6. УКАЗАНИЯ ПО ЭКСПЛУАТАЦИИ

6.1. Техническое освидетельствование

6.1.1. Техническое освидетельствование проводят после монтажа у потребителя и после каждого года эксплуатации крана-штабелера в соответствии с требованиями руководства по эксплуатации.

6.1.2. Техническому освидетельствованию подвергают каждый вновь смонтированный кран-штабелер, а также все краны-штабелеры единичного производства, не прошедшие приемочных испытаний.

6.1.3. Результаты проведения технического освидетельствования записывают в формуляр крана-штабелера с указанием срока проведения последующего освидетельствования.

6.2. Требования к технике безопасности при эксплуатации и ремонте

6.2.1. При наладке и эксплуатации крана-штабелера следует руководствоваться требованиями ПТЭ и ПТБ. При эксплуатации необходимо ежедневно перед началом работы проверять исправность тормозов всех механизмов и при необходимости проводить их регулировку.

6.2.2. При установке двух стеллажных кранов-штабелеров на одном наземном рельсовом крановом пути зоны их действия должны быть разделены механическими упорами и соответствующими выключателями.

6.2.3. Зона действия стеллажных кранов-штабелеров всех типов должна быть ограждена и иметь предупредительные надписи в соответствии с требованиями ГОСТ 12.4.026*.

6.2.4. На кране-штабелере должна быть установлена на видном месте таблица, написанная крупным шрифтом, с обозначением грузоподъемности, инвентарного номера предприятия и даты проведения последующего технического освидетельствования.

6.2.5. При ремонте крана-штабелера его питание должно быть отключено и предусмотрены при этом меры против ошибочного включения.

6.2.6. Ремонтные площадки, лестницы, настилы, ограждения, люки и т. д. должны изготавливаться в соответствии с требованиями «Правил устройства и безопасной эксплуатации грузоподъемных кранов».

6.3. Требования к эксплуатации и техническому обслуживанию

6.3.1. Кран-штабелер не должен допускаться к работе, если он не прошел технического освидетельствования после изготовления и монтажа или ежегодного технического освидетельствования, а также при:

- отсутствии приказа о назначении лица, ответственного за исправное состояние оборудования;
- истекшем сроке проведения последнего технического освидетельствования;
- наличии каких-либо неисправностей.

6.3.2. Кран-штабелер может быть допущен к подъему и перемещению грузов, масса и габариты которых не превышают значений, предусмотренных технической документацией.

6.3.3. Использование кранов-штабелеров в более тяжелом режиме работы, чем указано в формуляре, не допускается.

6.3.4. Краны-штабелеры запрещается применять для подъема и транспортирования людей.

6.3.5. Не реже одного раза в год, а также после капитального ремонта крана-штабелера должны проверяться наличие заземления и сопротивление изоляции.

6.3.6. Техническое обслуживание кранов-штабелеров должно проводиться в строгом соответствии с требованиями руководства (инструкции) по эксплуатации.

7. ГАРАНТИИ ИЗГОТОВИТЕЛЯ

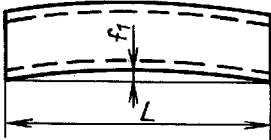
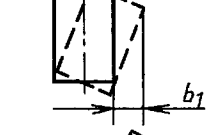
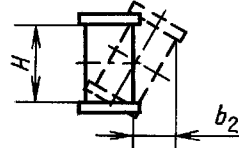
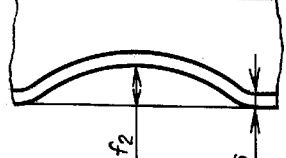
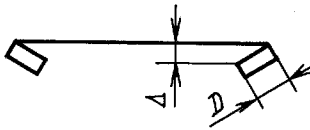
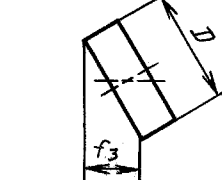
Изготовитель гарантирует соответствие кранов-штабелеров требованиям настоящего стандарта при соблюдении условий эксплуатации, транспортирования, хранения и монтажа, установленных стандартом.

Гарантийный срок эксплуатации — 18 мес со дня ввода крана-штабелера в эксплуатацию, но не более 24 мес со дня отгрузки потребителю.

*На территории Российской Федерации действует ГОСТ Р 12.4.026—2001.

Рекомендуемые отклонения от номинальных размеров, форм
и взаимного расположения поверхностей основных деталей и сборочных единиц

Таблица 7

Наименование отклонения	Эскиз	Значение отклонения, мм
1. Отклонение от прямолинейности коробчатых балок и ферм		$f_1 \leq \frac{L}{2000}$
2. Скручивание коробчатых балок и ферм		$b_1 \leq \frac{L}{1500}$
3. Отклонение от вертикали боковых стенок по высоте балок и ферм		$b_2 \leq \frac{H}{125}$
4. Отклонение от плоскостности (вогнутость или выпуклость) в коробчатых балках на участках между диафрагмами		$f_2 \leq S$
5. Отклонение от общей плоскости торцов ходовых колес		$\Delta \leq \frac{2}{1000} D$
6. Отклонение от вертикальной плоскости торцевых поверхностей ходовых колес		$\frac{f_3}{D} = 0,005$
7. Радиальное биение рабочей поверхности тормозных шкивов после установки на вал		Не более половины допуска на диаметр шкива и вала
8. Разность диаметров нарезки нескольких барабанов одного механизма подъема, разность диаметров правой и левой нарезок одного барабана		Допуск на контролируемый диаметр — h12 по ГОСТ 25347

Рекомендуемые материалы, из которых могут изготавливаться основные детали и сборочные единицы

Т а б л и ц а 8

Детали и сборочные единицы	Заготовки	Материал	
		Марка	Номер стандарта
1. Барабаны грузовые	Литые	СЧ15 Отливка 25Л-П	ГОСТ 1412 ГОСТ 977
	Из труб, сварные, из проката	Сталь 20 Ст3сп 09Г2-12 09Г2С-12 17Г1С	ГОСТ 1050 ГОСТ 380 ГОСТ 19281 ГОСТ 19281 ГОСТ 19281
2. Блоки канатные силовые	Литые	СЧ15 Отливка 25Л-П	ГОСТ 1412 ГОСТ 977
	Штампованные, кованные, из проката	Ст3сп 09Г2-12 09Г2С-12 17Г1С	ГОСТ 380 ГОСТ 19281 ГОСТ 19281 ГОСТ 19281
3. Корпуса и крышки редукто- ров, крышки букс ходовых колес	Литые	СЧ15 Отливка 25Л-П	ГОСТ 1412 ГОСТ 977
	Сварные, из проката	Ст3сп 09Г2-12 09Г2С-12 17Г1С	ГОСТ 380 ГОСТ 19281 ГОСТ 19281 ГОСТ 19281
4. Буксы ходовых колес	Литые	Отливка 45Л-П	ГОСТ 977
	Штампованные, кованные	Сталь 35 Сталь 20	ГОСТ 1050 ГОСТ 1050
5. Шкивы тормозные	Литые	Отливка 45Л-П	ГОСТ 977
	Штампованные, кованные, из проката	Сталь 45	ГОСТ 1050
6. Зубчатые колеса, шестерни, рейки	Литые	Отливка 45Л-П	ГОСТ 977
	Штампованные, кованные, из проката	Сталь 45 Сталь 40Х Сталь 40ХН	ГОСТ 1050 ГОСТ 4543 ГОСТ 4543
7. Валы и оси	Штампованные, кованные, из проката	Сталь 35 Сталь 45 Сталь 40Х Сталь 40ХН Сталь 30ХГТ	ГОСТ 1050 ГОСТ 1050 ГОСТ 4543 ГОСТ 4543 ГОСТ 4543
8. Упругий элемент ограничите- ля грузоподъемности	Из проката	Сталь 60С2	ГОСТ 14959
9. Катки и направляющие ро- лики	Литые	Отливка 45Л-П	ГОСТ 977
	Штампованные, кованные, катаные, из проката	Сталь 45	ГОСТ 1050
10. Клинья ловителей	Кованные, из проката	Сталь 15 Сталь 20	ГОСТ 1050 ГОСТ 1050
11. Металлоконструкции	Из проката	Стали по СНиП II-23 для конструкций I группы	

Рекомендуемый ассортимент смазочных материалов, применяемых в зависимости от температурных условий эксплуатации в районах с умеренным и тропическим климатом

Т а б л и ц а 9

Ассортимент смазочных материалов	Номер стандарта или ТУ	Температура окружающей среды при эксплуатации, °С	Область применения
1. Трансол-200 2. ТАП-15В 3. ТСП-10 4. ИРп-150 5. ИГП-152	ТУ 38 УССР 201352 ГОСТ 23652 ГОСТ 23652 ТУ 38.101451 ТУ 38.101413	плюс 40 — минус 40 плюс 40 — минус 40 плюс 25 — минус 40 плюс 45 — минус 10 плюс 45 — минус 10	Редукторы с зубчатыми передачами*
6. АСЗп-6 7. ИГП-114 8. ИГП-152	ОСТ 38.01.370 ТУ 38.101413 ТУ 38.101413	плюс 25 — минус 40 плюс 45 — минус 10 плюс 45 — минус 10	Редукторы червячные*
9. АМГ-10 10. Масло веретенное гидравлическое 11. ИГП-114	ГОСТ 6794 По НД ТУ 38.101413	плюс 125 — минус 60 плюс 45 — минус 45 плюс 45 — минус 10	Гидробуферы, электрогидравлические толкатели тормозов*
12. Литол-24 13. ЦИАТИМ-201	ГОСТ 21150 ГОСТ 6267	плюс 45 — минус 40 плюс 45 — минус 40	Шарниры, подшипники скольжения, трущиеся поверхности
14. ВНИИ НП-246 15. ВНИИ НП-279	ГОСТ 18852 ГОСТ 14296	плюс 45 — минус 40 плюс 45 — минус 40	Подшипники качения, открытые зубчатые зацепления
16. УСсА	ГОСТ 3333	плюс 45 — минус 40	Открытые зубчатые зацепления
17. БОЗ1 18. Торсиол-35Э	ТУ 39.9.157 ТУ 38.УССР 2012—14	плюс 45 — минус 40 плюс 45 — минус 40	Канаты всех типов

*Для покупных изделий в соответствии с паспортом на это изделие.

Рекомендуемый ассортимент консервационных материалов,
применяемых независимо от климатических районов

Т а б л и ц а 10

Ассортимент консервационных материалов	Номер стандарта	Область применения
1. НГ-204у 2. АМС-3	ГОСТ 18974* ГОСТ 2712	Для наружных и внутренних поверхностей Для электротехнических изделий

Рекомендуемые типы лакокрасочных покрытий и грунтовок, применяемых в зависимости
от климатического исполнения кранов-штабелеров и условий эксплуатации покрытий

Т а б л и ц а 11

Климатическое исполнение и категория размещения изделий по ГОСТ 15150	Обозначение условий эксплуатации покрытий по ГОСТ 9.104	Типы лакокрасочных покрытий и грунтовок	
		Эмаль	Грунтовка
У2	У2	НЦ-132 по ГОСТ 6631	ГФ-0119 по ГОСТ 23343
У3 УХЛ4	У3 УХЛ4		ГФ-021 по ГОСТ 25129
У2	У2	ХВ-110 по ГОСТ 18374	ФЛ-03к по ГОСТ 9109
У3 УХЛ4	У3 УХЛ4		ВЛ-02 по ГОСТ 12707
Т2 Т3 Т5	Т2 Т3 В5		ГФ-021 по ГОСТ 25129

*Отменен с 1 июля 1988 г. (ИУС 6-88).

ИНФОРМАЦИОННЫЕ ДАННЫЕ

1. РАЗРАБОТАН И ВНЕСЕН Министерством тяжелого машиностроения СССР
2. УТВЕРЖДЕН И ВВЕДЕН В ДЕЙСТВИЕ Постановлением Государственного комитета СССР по управлению качеством продукции и стандартам от 29.01.90 № 99
3. ВВЕДЕН ВПЕРВЫЕ
4. ССЫЛОЧНЫЕ НОРМАТИВНО-ТЕХНИЧЕСКИЕ ДОКУМЕНТЫ

Обозначение НТД, на который дана ссылка	Номер пункта, подпункта, приложения	Обозначение НТД, на который дана ссылка	Номер пункта, подпункта, приложения
ГОСТ 9.014—78	2.7.9	ГОСТ 10354—82	2.14.7
ГОСТ 9.032—74	2.7.4	ГОСТ 10549—80	2.5.2
ГОСТ 9.104—79	2.7.5, приложение 5	ГОСТ 12707—77	Приложение 5
ГОСТ 9.301—86	2.7.7	ГОСТ 12969—67	2.13.2
ГОСТ 9.302—88	4.14.3	ГОСТ 12971—67	2.13.2
ГОСТ 9.402—2004	4.14.1	ГОСТ 14192—96	2.13.4
ГОСТ 12.2.053—91	2.11, 2.13.3	ГОСТ 14296—78	Приложение 3
ГОСТ 12.4.026—76	6.2.3	ГОСТ 14959—79	2.4.3, приложение 2
ГОСТ 380—94	Приложение 2	ГОСТ 15150—69	Вводная часть, 5.4, 5.5, приложение 5
ГОСТ 977—88	2.4.3, 2.4.4, 4.8, приложение 2		2.5.2
ГОСТ 1050—88	2.4.3, 2.5.3, приложение 2	ГОСТ 16093—2004	1.1
ГОСТ 1412—85	2.4.4, 4.8, приложение 2	ГОСТ 16553—88	Приложение 5
ГОСТ 1575—87	1.1	ГОСТ 18374—79	Приложение 3
ГОСТ 2712—75	Приложение 4	ГОСТ 18852—73	Приложение 2
ГОСТ 2789—73	2.5.1	ГОСТ 19281—89	Приложение 3
ГОСТ 2991—85	2.14.3	ГОСТ 21150—87	2.9.3
ГОСТ 3325—85	2.5.1	ГОСТ 21931—76	2.14.5
ГОСТ 3333—80	Приложение 3	ГОСТ 23170—78	Приложение 5
ГОСТ 4543—71	Приложение 2	ГОСТ 23343—78	Приложение 3
ГОСТ 6267—74	Приложение 3	ГОСТ 23652—79	4.1
ГОСТ 6631—74	Приложение 5	ГОСТ 24297—87	Приложение 5
ГОСТ 6794—75	Приложение 3	ГОСТ 25129—82	Приложение 1
ГОСТ 7512—82	4.13	ГОСТ 25347—82	1.1, 2.3.3
ГОСТ 8479—70	2.4.5, 4.9	ГОСТ 25835—83	Приложение 3
ГОСТ 8828—89	2.14.7	ОСТ 38.01.370—84	Приложение 3
ГОСТ 9012—59	4.12	ТУ 38 УССР 2012—14—80	Приложение 3
ГОСТ 9013—59	4.12	ТУ 38 УССР 201352—82	Приложение 3
ГОСТ 9109—81	Приложение 5	ТУ 38.101413—78	Приложение 3
ГОСТ 9150—2002	2.5.2	ТУ 38.101451—78	Приложение 3
ГОСТ 9378—93	4.10	ТУ 39.9.157—75	Приложение 3
ГОСТ 10198—91	2.14.3	СНиП II—23—81	Приложение 2

5. Ограничение срока действия снято по протоколу № 5—94 Межгосударственного совета по стандартизации, метрологии и сертификации (ИУС 11-12—94)

6. ПЕРЕИЗДАНИЕ. Октябрь 2005 г.

Редактор *В.Н. Копысов*
Технический редактор *В.Н. Прусакова*
Корректор *В.И. Варенцова*
Компьютерная верстка *И.А. Налейкиной*

Сдано в набор 06.10.2005. Подписано в печать 02.11.2005. Формат 60 × 84¹/₈. Бумага офсетная. Гарнитура Таймс.
Печать офсетная. Усл. печ.л. 2,32. Уч.-изд.л. 2,10. Тираж 70 экз. Зак. 839. С 2099.

ФГУП «Стандартинформ», 123995 Москва, Гранатный пер., 4.
www.gostinfo.ru info@gostinfo.ru

Набрано во ФГУП «Стандартинформ» на ПЭВМ.

Отпечатано в филиале ФГУП «Стандартинформ» — тип. «Московский печатник», 105062 Москва, Лялин пер., 6.