



ГОСУДАРСТВЕННЫЙ СТАНДАРТ
СОЮЗА ССР

КРАНЫ МЕТАЛЛУРГИЧЕСКИЕ ЛИТЕЙНЫЕ

ПАРАМЕТРЫ И РАЗМЕРЫ

ГОСТ 20278—90

Издание официальное

Е

15 коп. БЗ 4—90/305

ГОСУДАРСТВЕННЫЙ КОМИТЕТ СССР ПО УПРАВЛЕНИЮ
КАЧЕСТВОМ ПРОДУКЦИИ И СТАНДАРТАМ
Москва

КРАНЫ МЕТАЛЛУРГИЧЕСКИЕ ЛИТЕЙНЫЕ

Параметры и размеры
Mill-type ladle cranes.
Parameters and dimensions

ГОСТ
20278—90

ОКП 31 5310

Срок действия с 01.01.91
до 01.01.96

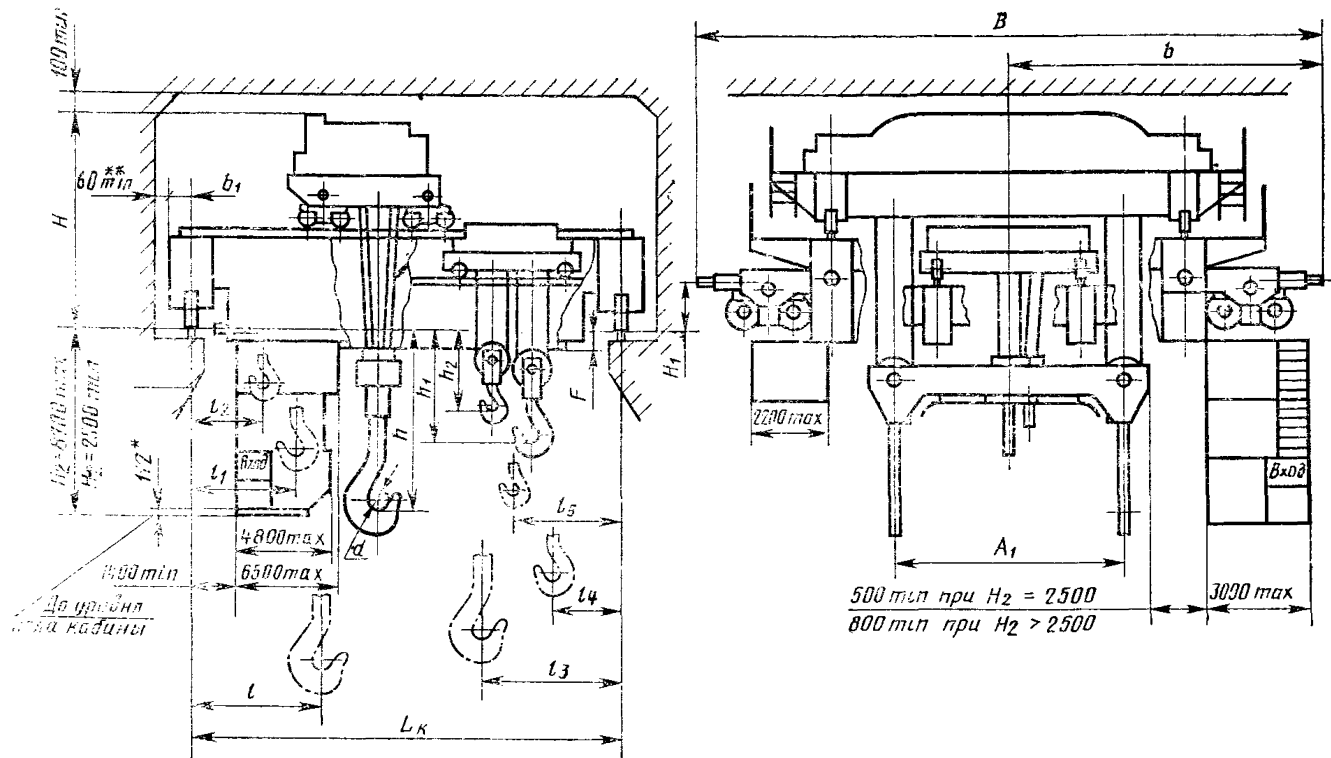
1. Настоящий стандарт распространяется на мостовые электрические металлургические литейные краны грузоподъемностью от 80 до 225 т режима работы 7К по ГОСТ 25546, с двумя тележками, предназначенные для разливки и заливки жидкого металла, работающие на постоянном токе напряжением 220 В или трехфазном токе напряжением 380 В, климатического исполнения У, категории 2, 3 по ГОСТ 15150, изготавливаемые для нужд народного хозяйства и для экспорта.

2. Краны должны изготавливаться исполнений:

- 1 — с высотой подъема 18 м;
- 2 — с высотой подъема 36 м;
- 3 — с высотой подъема 36 м и увеличенной скоростью подъема главных крюков кранов грузоподъемностью 180+63/20 и 225+63/20.

3. Параметры и размеры кранов должны соответствовать указанным на черт. 1 и в табл. 1—6.

4. Схема расположения нагрузок на колесо крана и наименьшие расстояния между колесами на черт. 2 и в табл. 1—6.



* Размер для справоч.

** Для положения, при котором средние плоскости кранового рельса и колеса на данной стороне совпадают.

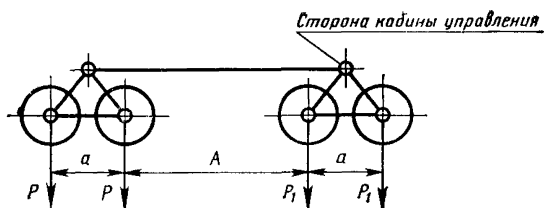
Черт. 1

Примечание. Чертеж не определяет конструкцию крана.

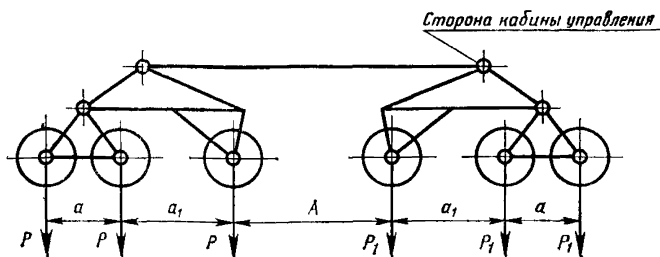
С. 3 ГОСТ 20278—90

Наименьшие расстояния между колесами и схема расположения нагрузок на колесо крана

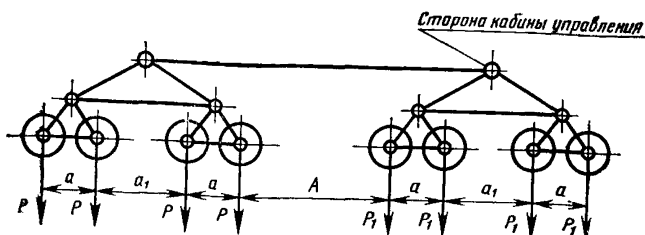
Для кранов грузоподъемностью 80+20 т пролетом от 15,5 до 27,5 м



Для кранов грузоподъемностью 80±20 т пролетом св. 27,5 м



Для кранов грузоподъемностью 100+20 т, 140+32 т, 180+63/20 т и 225+63/20 т всех пролетов



Черт. 2

Таблица 1
Краны грузоподъемностью главных крюков 80 т и вспомогательного крюка 20 т

Код ОКП	Высота подъема, м		Скорость, м/с				Наименьшее расстояние между колесами, мм			Нагрузка на колесо при работе, кН		Конструктивная масса, т	
	главных крюков	вспомогательного крюка	главных крюков	подъема	передвижения		А	а	а ₁	Р	Р ₁		
					главных крюков	вспомогательного крюка						главной тележки	вспомогательной тележки
31 5312 1004 08	18	20	15,5				6400	900	—	420	460	Линейная тележка с траверсой	Крана с тележками
31 5312 1005 07			21,5	0,125						450	490		
31 5312 1006 06			27,5				4140	900	1920	490	530		
31 5312 1007 05			33,5							370	400		
31 5312 1008 04			15,5		0,25	1,0	6600	900	—	440	470		
31 5312 1009 03	36	36	21,5	0,20						470	500	62	
31 5312 1011 09			27,5							510	540		
31 5312 1012 08			33,5				4340	900	1920	380	410		

Не более

Таблица 2

Краны грузоподъемностью главных крюков 100 т и вспомогательного крюка 20 т

Код ОКП	Высота подъема, м		Пролет крана — L , м	Скорость, м/с			Наименьшее расстояние между колесами, мм			Нагрузка на колесо при работе, кН		Конструктивная масса, т					
	главных крюков	вспомогательного крюка		главных крюков	вспомогательного крюка	главной тележки	вспомогательной тележки	крана	А	а	а ₁	Р	Р ₁	главной тележки с траверсой	крана с тележками		
			подъема													подъема	передвижения
31 5313 0001 10	1	18	20	15,5	0,25	0,63	1,0	1,0	2600	900	1900	250	280	58	195		
31 5313 0002 09												280	310			215	215
31 5313 0003 08												300	320			27,5	230
31 5313 0004 07	2	36	36	15,5	0,20	0,25	1,0	1,0	3800	900	1900	310	340	65	255		
31 5313 0005 06												280	310			15,5	205
31 5313 0006 05												300	320			21,5	225
31 5313 0007 04												315	340			27,5	245
31 5313 0008 03			33,5	33,5								330	360		270		

Таблица 3
Краны грузоподъемностью главных крюков 140 т и вспомогательного крюка 32 т

Код ОКП	Исполнение	Высота подъема, м		Пролет крана — L_k , м	Скорость, м/с			Наименьшее расстояние между колесами, мм		Нагрузка на колесо при работе, кН		Конструктивная масса, т				
		главных крюков	вспомогательного		главных крюков	вспомогательного крюка	главной тележки	вспомогательной тележки	крана	P	P ₁	с траверсой	крана с тележками			
														подъема	передвижения	
31 5314 1001 01	1	18	20	15,5	0,10	0,63	0,63	1,0	3800	900	1900	330	350	70	215	
31 5314 1002 00												340	360			230
31 5314 1003 10												350	380			
31 5314 1004 09	2	36	15,5	0,16	0,63	0,63	1,0	3800	900	1900	400	430	80	280		
31 5314 1005 08											340	370			230	
31 5314 1006 07											350	380				260
31 5314 1007 06	2	36	21,5	0,16	0,16	0,16	1,0	3800	900	1900	390	420	80	280		
31 5314 1008 05											420	450			310	

Таблица 4

Краны грузоподъемностью главных крюков 180 т, первого вспомогательного крюка 63 т и второго вспомогательного крюка 20 т

Код ОКП	Исполнение	Высота подъема, м			Пролет крана — $L_{кр}$, м	Скорость, м/с				Наименьшее расстояние между колесами, мм			Нагрузка на колесо при работе, кН		Конструктивная масса, т	
		главных крюков	первого вспомогательного крюка	второго вспомогательного крюка		подъема		передвижения		А	а	а ₁	Р	Р ₁		
						главных крюков	первого вспомогательного крюка	второго вспомогательного крюка	главной тележки							вспомогательной тележки
31 5315 2001 03	1	18	20	22,5	15,5											
31 5315 2002 02					21,5	0,08							410	430	84	259
31 5315 2003 01					27,5								430	460		289
31 5315 2004 00	2				33,5								460	490		319
31 5315 2005 10					15,5								490	520		354
31 5315 2006 09					21,5	0,125	0,125	0,25	0,63	0,63	1,0	1900	410	430		269
31 5315 2007 08	3				27,5								440	480	97	299
31 5315 2008 07		36	36	36	33,5								476	500		329
31 5315 2005 10					15,5								500	530		364
31 5315 2006 09	3				21,5	0,16							420	450		279
31 5315 2007 08					27,5								450	480	105	309
31 5315 2008 07					33,5								490	510		339
31 5315 2008 07					33,5							510	530		374	

Таблица 5

Краны грузоподъемностью главных крюков 225 т, первого вспомогательного крюка 63 т
и второго вспомогательного крюка 20 т

Код ОКП	Исполнение	Высота подъема, м			Скорость, м/с				Наименьшее расстояние между колесами, мм			Нагрузка на колесо при работе, кН		Конструктивная масса, т					
		главных крюков	первого вспомогательного крюка	второго вспомогательного крюка	главных крюков	подъема		передвижения		A	a	a ₁	P		P ₁				
						главные крюков	первого вспомогательного крюка	второго вспомогательного крюка	главной тележки					вспомогательной тележки		крана			
31 5315 4001 06	1	18	20	22,5	15,5	0,08	0,125	0,25	0,63	0,63	1,0	3800	900	1900	460	490	278		
31 5315 4002 05												3650	950	1950	490	520		97	308
31 5315 4003 04												3800	900	1900	535	565			353
31 5315 4004 03	3650	950	1950	565	595	388													
31 5315 4005 02	2	36	36	21,5	15,5	0,08	0,125	0,25	0,63	1,0	1,0	3800	900	1900	455	485	288		
31 5315 4006 01												3650	950	1950	500	530		110	318
31 5315 4007 00												3800	900	1900	545	565			363
31 5315 4008 10	3650	950	1950	570	600	403													
31 5315 4005 02	3	36	36	15,5	15,5	0,16	0,125	0,25	0,63	1,0	1,0	3800	900	1900	470	490	298		
31 5315 4006 01												3650	950	1950	510	530		120	328
31 5315 4007 00												3800	900	1900	555	585			378
31 5315 4008 10	3650	950	1950	590	610	413													

Таблица 6

Размеры в мм

Грузоподъемность главных крюков, т	Исполнение	Высота подъема главных крюков, м	Пролет крана — $L_{кр}$, м	A_1	B	b	b_1	d	F	H	$H_{1\pm 25}$	h	h_1	h_2	l	l_1	l_2	l_3	l_4	l_5
80	1	18	От 15,5 до 27,5	3050	12500	6750	380	—	670	4100	—	4000	—	—	2100	2000	—	2100	1600	—
			Св. 27,5 до 33,5									3800			—	—		—		
	2	36	—	—	12700	6850	450	250	670	4100	1200	4000	1850	—	2400	2300	—	2400	1700	—
												Св. 27,5 до 33,5	3800		—	—		—		
100	1	18	От 15,5 до 27,5	3350	12500	6750	450	—	4300	—	—	4400	1400	—	2300	2100	—	2200	1600	—
			Св. 27,5 до 33,5									—			—	—		—		
	2	36	—	—	13600	7250	—	—	4700	—	—	4400	—	—	2400	—	—	2400	—	—
												Св. 27,5 до 33,5			—	—		—		

Продолжение табл. 6

Размеры в мм

Грузоподъемность главных крюков, т	Исполнение	Высота подъема главных крюков, м	Пролет крана — L_k , м	A_1	B	b	b_1	d	F	H	$H_1 \pm 25$	h	h_1	h_2	l	l_1	l_2	l_3	l_4	l_5	
140	1	18	От 15,5 до 27,0	3620	13800	7250	450	350	250	5100	1200	4000	1400	—	2300	2300	—	2200	2200	—	—
			450						5400	4200		2400									
180	2	36	От 15,5 до 27,0	4300	13800	7250	450	390	600 $\frac{2}{3}$	5400	1200	4700	2700	1400	2400	4100	1800	2400	2500	2500	4800
			800						5400	4900		2700									
180	1	18	От 15,5 до 21,5	4300	13800	7250	450	390	800	5400	1200	4700	2700	1400	2400	4100	1800	2400	2500	2500	4800
			600						5400	4700		2700									
180	2	36	От 15,5 до 21,5	4300	13800	7250	450	390	800	5400	1200	4700	2700	1400	2400	4100	1800	2400	2500	2500	4800
			600						5400	4700		2700									
180	2	36	Св. 21,5 до 33,5	4300	13800	7250	450	390	800	5400	1200	4700	2700	1400	2400	4100	1800	2400	2500	2500	4800
			600						5400	4700		2700									
180	2	36	Св. 21,5 до 33,5	4300	13800	7250	450	390	800	5400	1200	4700	2700	1400	2400	4100	1800	2400	2500	2500	4800
			600						5400	4700		2700									

Продолжение табл. 6

Размеры в мм

Грузоподъемность, т	Исполнение	Высота подъема главных крюков, м	Пролет крана — l_k , м	A_1	B	b	b_1	d	F	H	$H_{\pm 25}$	h	h_1	h_2	l	l_1	l_2	l_3	l_4	l_5			
180	3	36	От 15,5 до 21,5	4300	13800	7250	450	390	600	5400	1200	4700	2700	1400	3100	4100	1800	2700	2500	4800			
			Св. 21,5 до 33,5						800	4900	2450	2500											
225	1	18	От 15,5 до 21,5	13800	7250	450	450	—	5400	5700	1300	—	—	—	—	—	—	—	—	—			
			Св. 21,5 до 33,5						5700	1300	2450	2500											
			От 15,5 до 21,5						13800	7250	450	420	600	5400	1200	5250	2700	1400	3100	4100	1800	2500	4800
			Св. 21,5 до 33,5						14000	7350	500	—	—	5700	1300	—	—	—	—	—	—	—	—
225	2	36	От 15,5 до 21,5	13800	7250	450	450	420	600	5400	1200	5250	2700	1400	3100	4100	1800	2500	4800				
			Св. 21,5 до 33,5						5700	1300	3500												
			От 15,5 до 21,5						13800	7250	450	—	—	5400	1200	—	—	—	—	—	—	—	—
			Св. 21,5 до 33,5						14000	7350	500	—	—	5700	1300	—	—	—	—	—	—	—	—
225	3	36	От 15,5 до 21,5	13800	7250	450	450	420	600	5400	1200	5250	2700	1400	3100	4100	1800	2500	4800				
			Св. 21,5 до 33,5						5700	1300	3500												
			От 15,5 до 21,5						13800	7250	450	—	—	5400	1200	—	—	—	—	—	—	—	—
			Св. 21,5 до 33,5						14000	7350	500	—	—	5700	1300	—	—	—	—	—	—	—	—

Примечания к табл. 1—6:

1. Верхнее положение крюка h , h_1 , h_2 , соответствует моменту выключения электродвигателя механизма, работающего на подъем.
2. Крайние подходы крюка l , l_1 , l_2 , l_3 , l_4 , l_5 соответствуют положению тележки у упоров при несжатых буферах.
3. Размер B соответствует ширине крана при несжатых буферах.

Пример условного обозначения крана грузоподъемностью главных крюков 180 т, первого вспомогательного крюка 63 т, второго вспомогательного крюка 20 т, пролетом 27,5 м, высотой подъема главных крюков 18 м, исполнения 1, работающего на постоянном токе напряжением 220 В:

Кран литейный 180+63/20—27,5—18—1—220

5. Краны исполнений 1 и 2, работающие на переменном токе, имеют регулирование скоростей подъема на спуске главных крюков и первого вспомогательного крюка в диапазоне 1:8;

краны исполнения 3, изготавливаемые с тиристорными электроприводами механизмов, имеют регулирование скоростей подъема и передвижения в диапазоне 1:10.

6. Для механизмов вспомогательной тележки принят режим работы 4М по ГОСТ 25835.

7. Для кранового пути следует применять рельсы КР 120 по ГОСТ 4121.

8. При установке крана на одном пути с краном большей грузоподъемности высота установки буфера H_1 , ширина кранового рельса, отметка по высоте и расстояния между цеховыми троллеями и токоприемниками должны назначаться по крану большей грузоподъемности. При этом размер b_1 допускается принимать по крану большей грузоподъемности.

9. При установке на одном крановом пути двух и более кранов допускается увеличение ширины крана B на размер линеек конечных выключателей: 2—2,5 м.

10. Допускается:

отклонение скоростей подъема и передвижения от номинальных значений на $\pm 15\%$;

отклонение высот подъема крюков на $\pm 10\%$ (фактические высоты подъема крюков: 18/20; 18/20/22; 35/37; 35/35/37 м);

увеличение размера H на значение строительного подъема моста, не превышающее $0,001 L_k + 20\%$.

11. По согласованию между потребителем и изготовителем допускается изготовление кранов:

с параметрами и размерами, указанными в рекомендуемом приложении (краны на восьми или двенадцати колесах вместо шестнадцати);

с промежуточными значениями пролетов в пределах, установленных ГОСТ 534;

со съемным грузоподъемным электромагнитом или моторным грейфером, навешиваемыми на крюк вспомогательного подъема грузоподъемностью 20 и 32 т;

с размером от оси кранового рельса до кабины управления, отличающимся от указанного на черт. 1;

с разворотом кабины управления на $45—90^\circ$;

С. 13 ГОСТ 20278—90

без второго вспомогательного подъема;
с уменьшенной грузоподъемностью вспомогательных крюков;
с дополнительной тепловой защитой кабины управления, металлоконструкций и канатов заливочных кранов;
оборудованных взвешивающими устройствами.

При этом отдельные размеры кранов подлежат дополнительному согласованию между потребителем и изготовителем.

ПРИЛОЖЕНИЕ
Рекомендуемое

ОСНОВНЫЕ ПАРАМЕТРЫ И РАЗМЕРЫ КРАНОВ
НА ВОСЬМИ И ДВЕНАДЦАТИ ХОДОВЫХ КОЛЕСАХ

Код ОКП	Грузоподъемность главных крюков, т	Высота подъема главных крюков, м	Пролет крана — $L_{кр}$, м	Наименьшее расстояние между колесами, мм			Нагрузка на колесо при работе, кН		Конструктивная масса крана с тележками, т
				A	a	a ₁	P	P ₁	
							Не более		
31 5313 0001 10	100	18	15,5	6400	900	1920	500	530	175
31 5313 0002 09			21,5	3140			380	400	205
31 5313 0003 08			27,5				400	420	225
31 5313 0004 07			33,5				416	440	250
31 5313 0005 06		36	15,5	7600	900	1920	525	555	185
31 5313 0006 05			21,5	4340			390	415	220
31 5313 0007 04			27,5				410	430	240
31 5313 0008 03			33,5				430	450	265
31 5314 1001 01	140	18	15,5	4340	900	1920	455	475	210
31 5314 1002 00			21,5				490	510	230
31 5314 1003 10			27,5				520	540	265
31 5314 1004 09			33,5				545	565	290
31 5314 1005 08		36	15,5				465	485	220
31 5314 1006 07			21,5				505	525	250
31 5314 1007 06			27,5				535	555	275
31 5314 1008 05			33,5				560	580	300
31 5315 2001 03	180	18	15,5	4340	900	1920	505	525	250
31 5315 2002 02			21,5				545	565	280
31 5315 2005 10		36	15,5				510	530	260
31 5315 2006 09			21,5				555	575	290

Примечания:

1. Краны грузоподъемностью 100 т, пролетом 15,5 м изготавливаются на восьми ходовых колесах, а остальные краны — на двенадцати ходовых колесах.

2. Остальные параметры и размеры кранов установлены в табл. 1—6 настоящего стандарта.

ИНФОРМАЦИОННЫЕ ДАННЫЕ

1. РАЗРАБОТАН И ВНЕСЕН Министерством тяжелого машиностроения СССР

РАЗРАБОТЧИКИ

В. И. Соколов (руководитель темы), Т. А. Макарова, В. И. Гостяев, А. И. Исупова, А. С. Липатов, Н. М. Колпаков

2. УТВЕРЖДЕН И ВВЕДЕН В ДЕЙСТВИЕ Постановлением Государственного комитета СССР по управлению качеством продукции и стандартам от 22.05.90 № 1238

3. Срок проверки — 1995 г., периодичность — 5 лет

4. ВЗАМЕН ГОСТ 20278—81

5. ССЫЛОЧНЫЕ НОРМАТИВНО-ТЕХНИЧЕСКИЕ ДОКУМЕНТЫ

Обозначение НТД, на который дана ссылка	Номер пункта
ГОСТ 534—78	11
ГОСТ 4121—76	7
ГОСТ 15150—69	1
ГОСТ 25546—82	1
ГОСТ 25835—83	6

Редактор *А. Л. Владимиров*
Технический редактор *М. И. Максимова*
Корректор *Е. И. Морозова*

Сдано в наб. 07.06.90 Подп. в печ. 27.08.90 1,0 усл. п. л. 1,0 усл. кр.-отт. 0,83 уч.-изд. л.
Тир. 8000 Цена 15 к.

Орден «Знак Почета» Издательство стандартов, 123557, Москва, ГСП, Новопресненский пер., 3
Тип. «Московский печатник». Москва, Лялин пер., 6. Зак. 2094