



**ГОСУДАРСТВЕННЫЙ СТАНДАРТ
СОЮЗА ССР**

**КРАНЫ КОНСОЛЬНЫЕ
ЭЛЕКТРИЧЕСКИЕ СТАЦИОНАРНЫЕ**

ТИПЫ

ГОСТ 19811—90

Издание официальное

**ГОСУДАРСТВЕННЫЙ КОМИТЕТ СССР ПО УПРАВЛЕНИЮ
КАЧЕСТВОМ ПРОДУКЦИИ И СТАНДАРТАМ**

Москва

65 коп. БЗ 2—90/47

**КРАНЫ КОНСОЛЬНЫЕ ЭЛЕКТРИЧЕСКИЕ
СТАЦИОНАРНЫЕ**

Типы

Stationary electric cantilever cranes.

Types

ГОСТ

19811—90

ОКП 31 5921

Срок действия с 01.01.91
до 01.01.96

Настоящий стандарт распространяется на консольные электрические стационарные поворотные краны общего назначения (далее — краны) с электрической талью по ГОСТ 22584 или зарубежного производства с технической характеристикой, аналогичной электроталю по ГОСТ 22584 с механизмом передвижения или без него, групп режима работы 2К и 4К (ГОСТ 25546), грузоподъемностью от 0,125 до 16 т, управляемые с пола, работающие на трехфазном токе напряжением 220 или 380 В, частотой 50 Гц, в климатическом исполнении У категорий размещения 1, 2 и 3 по ГОСТ 15150.

Стандарт не распространяется на краны, предназначенные для работы во взрывоопасной и пожароопасной средах, в помещениях с парами кислот и щелочей.

Стандарт устанавливает типы, основные параметры и размеры кранов и присоединительные размеры их опорных частей.

1. Краны разделяют на типы:

- 1 — настенные с ручным поворотом консоли;
- 2 — на колонне с верхней и нижней опорами с ручным поворотом консоли;
- 3 — на колонне свободностоящие с ручным поворотом консоли;
- 4 — на колонне свободностоящие двухплечевые с ручным поворотом;
- 5 — настенные с механическим поворотом консоли;
- 6 — на колонне с верхней и нижней опорами с механическим поворотом консоли;
- 7 — на колонне свободностоящие с механическим поворотом консоли.

2. Основные параметры и размеры крана типа 1 должны соответствовать указанным на черт. 1 и в табл. 1, типа 2 — на черт. 2 и в табл. 2, типа 3 — на черт. 3 и в табл. 3, типа 4 — на черт. 4 и в табл. 4, типа 5 — на черт. 5 и в табл. 5, типа 6 — на черт. 6 и в табл. 6, типа 7 — на черт. 7 и в табл. 7.

Присоединительные размеры опорных частей кранов типов 1, 2, 5, 6 должны соответствовать указанным на черт. 8 и в табл. 8, типов 3, 4, 7 — на черт. 9 и в табл. 9.

Допускается отклонение линейных размеров на $\pm 5\%$.

3. Скорости:

- 0,14 м/с (8 м/мин) — механизма подъема кранов типов 1—7 грузоподъемностью 0,125—5,0 т;
- 0,071 м/с (4 м/мин) — механизма подъема кранов типов 5—7 грузоподъемностью 12,5 и 16,0 т;
- 0,5 м/с (32 м/мин) — механизма передвижения грузовой тележки кранов типов 1—3 и 5—7;
- 0,032 с⁻¹ (2 об/мин) — частота вращения консоли кранов типов 5—7, имеющих вылеты крюка 2,5 и 3,2 м;
- 0,016 с⁻¹ (1 об/мин) — частота вращения консоли кранов типов 5—7, имеющих вылеты крюка 4,0; 5,0 и 6,3 м;
- 0,008 с⁻¹ (0,5 об/мин) — частота вращения консоли кранов типов 5—7, имеющих вылеты крюка 8,0 и 10,0 м.

Допускается отклонение скоростей на $\pm 15\%$.

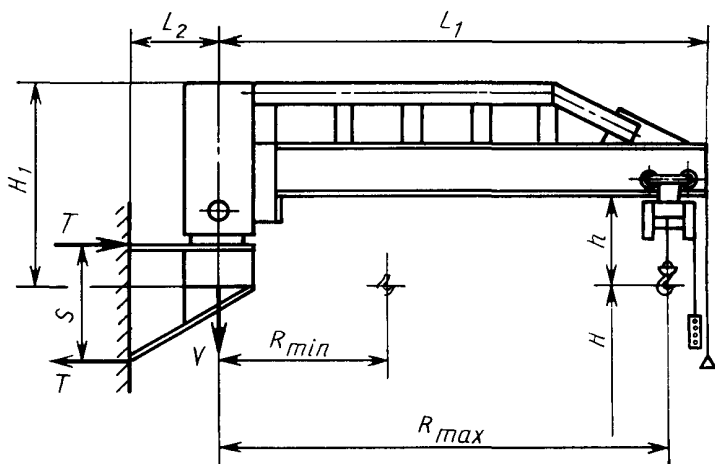
4. Условное обозначение должно состоять из аббревиатур ККР (кран консольный, ручной поворот консоли) или ККМ (кран консольный, механический поворот консоли), обозначения типа, значений грузоподъемности, наибольшего вылета крюка и высоты подъема.

Пример условного обозначения крана с ручным поворотом консоли, типа 3, грузоподъемностью 1 т, с наибольшим вылетом крюка $R_{\max}=10$ м и высотой подъема 2,5 м:

ККР 3—1—10—2,5 ГОСТ 19811

5. Установленная мощность электродвигателей и удельный расход электроэнергии не должны превышать значений, указанных в табл. 10.

6. Диапазон подъема крюка — в соответствии с технической характеристикой электрической тали.



Черт. 1

Примечание. Черт. 1—7 не определяют конструкцию крана.

Таблица 1

Размеры, мм

Код ОКП	Грузоподъемность $Q, т$	Вылет		Высота подъема H	Расстояние между опорами S	Расстояние от оси вращения до конца консоли L_1 , не более	Расстояние от стены до оси вращения L_2	Вертикальный ход h , не более	Высота крана H_1	Статическая нагрузка на конструкцию, кН, не более		Конструктивная масса, т, не более	Удельная масса, т/г.м
		наименьший R_{min}	наибольший R_{max}							горизонтальная T	вертикальная V		
31 5921 7101 07		2500		6300	800	2910	240	550	980	11,52	6,5	0,40	0,640
31 5921 7102 06		3200				3610				240	14,74	7,0	0,44
31 5921 7103 05		4000		6300	800	4410	240	550	980	18,40	7,4	0,49	0,490
31 5921 7104 04	0,25	5000				5410				240	23,00	8,1	0,56
31 5921 7105 03		6300		6300	800	6710	240	550	980	19,35	9,1	0,66	0,419
31 5921 7106 02		8000				8410				240	24,60	10,3	0,78
31 5921 7107 01		10000		6300	1200	10410	280	780	1050	30,70	11,7	0,92	0,368
31 5921 7201 04		2500				2870				280	14,35	9,6	0,46
31 5921 7202 03		3200		6300	1200	3570	280	780	1050	18,36	10,0	0,50	0,312
31 5921 7203 02		4000				4370				280	23,00	10,5	0,55
31 5921 7204 01	0,5	5000	700	До 18000	1600	5370	340	780	1250	28,10	11,2	0,62	0,248
31 5921 7205 00		6300				6670				340	27,11	12,5	0,75
31 5921 7206 10		8000		До 18000	1600	8370	340	780	1250	34,40	14,2	0,92	0,230
31 5921 7207 09		10000				10370				340	43,00	16,2	1,12
31 5921 7401 09	1,0	2500	750	До 18000	1200	2920	280	855	1050	28,53	15,5	0,55	0,220
31 5921 7402 08		3200				3620				280	36,50	16,0	0,60

Продолжение табл. 1

Код ОКЛ	Грузоподъемность $Q, т$	Вылет		Высота подъема H	Расстояние между опорами S	Расстояние от оси вращения до конца консоли L_1 , не более	Расстояние от стены до оси вращения L_2	Вертикальный ход h , не более	Высота крана H_1	Статическая нагрузка на строительную функцию, кН, не более		Конструктивная масса, т, не более	Удельная масса, т/г.м
		наименьший R_{min}	наибольший R_{max}							горизонтальная T	вертикальная V		
31 5921 7403 07			4000		1600	4420			1250	34,24	16,7	0,67	0,168
31 5921 7404 06			5000			5420	340			42,80	17,7	0,77	0,154
31 5921 7405 05	1,0		6300			6720		855		54,00	19,4	0,94	0,149
31 5921 7406 04			8000	До 18000	2000	8420	420		1480	54,78	24,7	1,47	0,184
31 5921 7407 03		750	10000			10420				68,50	26,2	1,62	0,162
31 5921 7301 01			2500			2970				40,60	27,5	0,75	0,150
31 5921 7302 00	2,0		3200		1600	3670	340	1150	1250	52,00	29,0	0,90	0,141
31 5921 7303 10			4000			4470				65,00	30,5	1,05	0,131

Таблица 2

Размеры, мм

Код ОКП	Грузоподъем- ность Q, т	Вылет		Высота H подъема H	Расстояние между опора- ми S	Расстояние от оси враще- ния до конца консоли L ₁ , не более	Расстояние от стен до оси вращения L ₂	Вертикальный подход h, не более	Высота крана H ₁	Статическая нагруз- ка на строитель- ную конструк- цию, кН, не более		Конструктивная масса, т, не более	Удельная масса, т/м
		наимень- ший R _{min}	наиболь- ший R _{max}							горизон- тальная T	верти- кальная У		
31 5921 2101 05				2000	1720					5,36			
31 5921 2102 04		2500		2500	2220	2910				4,15	0,40	0,640	
31 5921 2103 03				3200	2920					4,02			
31 5921 2104 02				4000	3720					2,48			
31 5921 2105 01				2000	1720					6,86			
31 5921 2106 00		3200		2500	2220	3610				5,31	0,44	0,550	
31 5921 2107 10				3200	2920					4,04			
31 5921 2108 09				4000	3720		240		980	3,17			
31 5921 2109 08				2000	1720					8,37			
31 5921 2111 03	0,25	4000	650	2500	2220	4410		550		6,64	0,49	0,490	
31 5921 2112 02				3200	2920					5,05			
31 5921 2113 01				4000	3720					3,96			
31 5921 2114 00				2000	1720					10,71			
31 5921 2115 10		5000		2500	2220	5410				8,30	0,56	0,448	
31 5921 2116 09				3200	2920					6,31			
31 5921 2117 08				4000	3720					4,95			
31 5921 2118 07				2000	2150				1050	10,80			
31 5921 2119 06		6300		2500	2650	6710	280			8,80	0,66	0,419	
31 5921 2121 01				3200	3350					7,00			

Продолжение табл. 2

Размеры, мм

Код ОКП	Грузоподъем- ность Q, т	Вылет		Высота H подъема	Расстояние между опора- ми S	Расстояние от оси враше- ния до конца консоли L ₁ не более	Расстояние от стены до оси вращения L ₂	Вертикальный подход h, не более	Высота крана H ₁	Статическая нагруз- ка на строитель- ную конструк- цию, кН, не более		Конструктивная масса, т, не более	Удельная масса, т/м
		наимень- ший R _{min}	наиболь- ший R _{max}							горизон- тальная T	верти- кальная V		
31 5921 2122 00			6300	4000	4150	6710					5,60	0,66	0,419
31 5921 2123 10				2000	2150						13,71		
31 5921 2124 09			8000	2500	2650						11,14		
31 5921 2125 08	0,25	650		3200	3350	8410					8,80	0,78	0,390
31 5921 2126 07				4000	4150			550			7,10		
31 5921 2128 05				2000	2150						17,15		
31 5921 2129 04			1000	2500	2650	10410					13,90	0,92	0,368
31 5921 2131 10				3200	3350				1050		11,00		
31 5921 2132 09				4000	4150		280				8,88		
31 5921 2201 02				2000	1900						8,68		
31 5921 2202 01			2500	2500	2400						6,87	0,46	0,368
31 5921 2203 00				3200	3100	2870					5,29		
31 5921 2204 10				4000	3900			780			4,20		
31 5921 2205 09	0,5	700		2000	1900						11,00		
31 5921 2206 08			3200	2500	2400	3570					8,74	0,50	0,312
31 5921 2207 07				3200	3100						6,77		
31 5921 2208 06				4000	3900						5,38		
31 5921 2209 05			4000	2000	1900	4370					13,80	0,55	0,275

Продолжение табл. 2

Размеры, мм

Код ОКП	Грузоподъемность Q, т	Вылет		Высота подъема H	Расстояние между опорами S	Расстояние от оси вращения до конца консоли L ₁ , не более	Расстояние от стены до оси вращения L ₂	Вертикальный подход h, не более	Высота крана H ₁	Статическая нагрузка на строительную конструкцию, кН, не более		Конструктивная масса, т не более	Удельная масса, т/м
		наименьший R _{min}	наибольший R _{max}							горизонтальная L	вертикальная V		
31 5921 2301 10	1,0	750	4000	2000	1960	2920	280	855	1050	16,80	15,5	0,55	0,220
31 5921 2302 09				2500	2460								
31 5921 2303 08				3200	3160								
31 5921 2304 07				4000	3960								
31 5921 2305 06				2000	1960								
31 5921 2306 05				2500	2460								
31 5921 2307 04				3200	3160								
31 5921 2308 03				4000	3960								
31 5921 2309 02				2000	1820								
31 5921 2311 08				2500	2320								
31 5921 2312 07				3200	3020								
31 5921 2313 06				4000	3820								
31 5921 2314 05				2000	1820								
31 5921 2315 04				2500	2320								
31 5921 2316 03				3200	3020								
31 5921 2317 02				4000	3820								
31 5921 2318 01				2000	2095								
31 5921 2319 00	2500	2595											
31 5921 2321 06	3200	3295											
										17,10			
										13,31			
										10,62			
										28,90			
										22,66	17,0	0,67	0,168
										17,40			
										13,76			
										36,11			
										28,33	18,0	0,77	0,154
							340			21,76			
										17,21			
										39,60			
										31,91	19,5	0,94	0,149
										26,13			

Продолжение табл. 2

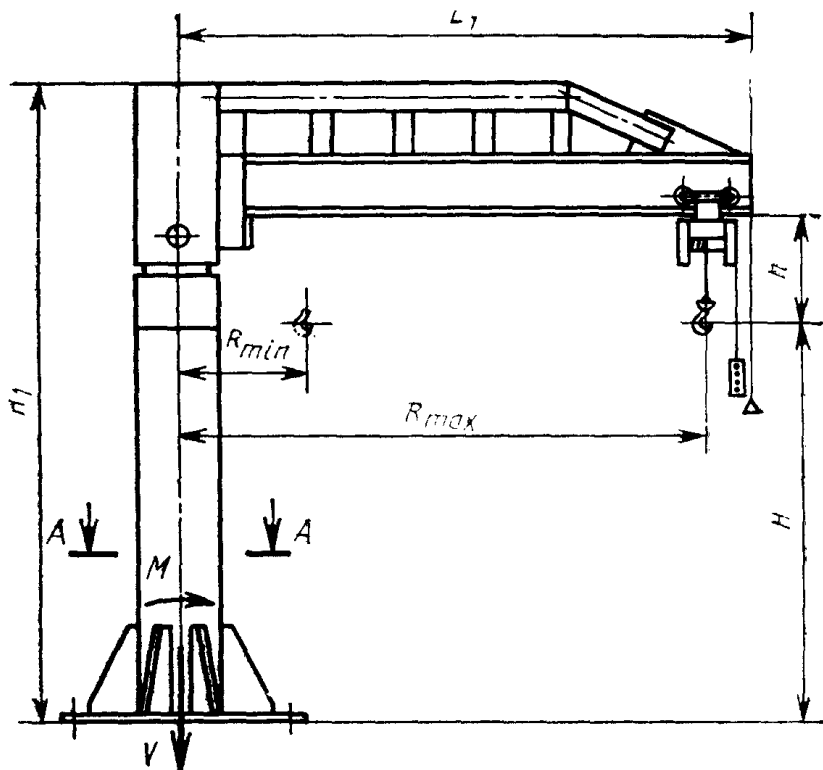
Размеры, мм

Код ОКП	Грузоподъемность Q, т	Вылет		Высота подъема H	Расстояние между опорами S	Расстояние от оси вращения до конца консоли L ₁ , не более	Расстояние от стены до оси вращения L ₂	Вертикальный подход h, не более	Высота крана H _к	Статическая нагрузка на стропильную конструкцию, кН, не более		Конструктивная масса, т, не более	Удельная масса, т/м
		наименьший R _{min}	наибольший R _{max}							горизонтальная T	вертикальная V		
31 5921 2322 05			6300	4000	4095	6720	340			20,22	19,5	0,94	0,149
31 5921 2323 04				2000	2095					50,20			
31 5921 2324 03			8000	2500	2595	8420				40,52	25,0	1,47	0,184
31 5921 2325 02				3200	3295					31,91			
31 5921 2326 01	1,0			4000	4095			855	1480	25,68			
31 5921 2327 00				2000	2095		420			64,20			
31 5921 2328 10			10000	2500	2595	10420				51,00	26,5	1,62	0,162
31 5921 2329 09				3200	3295					40,00			
31 5921 2331 04		750		4000	4095					32,50			
31 5921 2401 07				2000	2110					29,85			
31 5921 2402 06			2500	2500	2610	2970				24,13	29,0	0,75	0,150
31 5921 2403 05				3200	3310					19,03			
31 5921 2404 04	2,0			4000	4110		340	1150	1250	14,60			
31 5921 2405 03				2000	2110					38,20			
31 5921 2406 02			3200	2500	2610	3670				30,88	30,0	0,9	0,141
31 5921 2407 01				3200	3310					24,37			

Продолжение табл. 2

Размеры, мм

Код ОКП	Грузоподъемность $Q, т$		Вылет		Высота подъема H	Расстояние между опорами S	Расстояние от оси вращения до конца консоли L_1 , не более	Расстояние от стенок до оси вращения L_2	Вертикальный подход h , не более	Высота крана H_1	Статическая нагрузка на конструкцию, кН, не более		Конструктивная масса, т, не более	Удельная масса, т/м
	наименьший R_{min}	наибольший R_{max}	горизонтальная T	вертикальная V										
31 5921 2408 00		3200	4000	4110	3670			19,61	30,0	0,9	0,141			
31 5921 2409 10			2000	2200				45,80						
31 5921 2411 05	2,0	750	2500	2700	4470	340	1150	38,00	31,0	1,05	0,131			
31 5921 2412 04			3200	3400				30,00						
31 5921 2413 03			4000	4200				24,00						



Черт. 3

Таблица 3

Размеры, мм

Код ОКП	Грузоподъемность Q , т	Вылет		Высота подъема H	Расстояние от оси вращения до конца консоли L_1 , не более	Вертикальный подход h , не более	Высота крана на H_1	Статическая нагрузка на строительную конструкцию, не более		Конструктивная масса, т, не более	Удельная масса, т/г м
		наибольший R_{max}	наименьший R_{min}					вертикальная V , кН	момент M , кН·м		
31 5921 3005 00				2000			2850	11,2		0,87	1,392
31 5921 3006 10		2500		2500	2910		3350	11,5	9,0	0,90	1,440
31 5921 3007 09				3200			4050	12,2		0,97	1,552
31 5921 3008 08				4000			4850	13,0		1,05	1,680
31 5921 3009 07				2000			2850	12,0		0,95	1,188
31 5921 3011 02		3200		2500	3610		3350	12,5	12,5	1,00	1,250
31 5921 3012 01				3200			4050	13,2		1,07	1,338
31 5921 3013 00				4000			4850	14,0		1,15	1,438
31 5921 3014 10				2000			2850	12,8		1,03	1,030
31 5921 3015 09	0,25	4000		2500		550	3350	13,4		1,10	1,100
31 5921 3016 08				3200	4410		4050	14,2	16,5	1,17	1,170
31 5921 3017 07				4000			4850	15,0		1,25	1,250
31 5921 3018 06				2000			2850	13,8		1,13	0,904
31 5921 3019 05		5000		2500			3350	14,5	20,0	1,20	0,960
31 5921 3021 00				3200	5410		4050	15,2		1,27	1,016
31 5921 3022 10				4000			4850	16,0		1,35	1,080
31 5921 3023 09				2000			3350	15,8		1,33	0,844
31 5921 3024 08		6300		2500	6710		3850	16,5	30,5	1,40	0,889
31 5921 3025 07				3200			4550	17,2		1,47	0,933

Продолжение табл. 3

Размеры, мм

Код ОКП	Грузоподъемность Q , т	Вылет		Высота подъема H	Расстояние от оси вращения до консоли L_1 , не более	Вертикальный люфт h , не более	Высота крана на H_1	Статическая нагрузка на строительную конструкцию, не более		Коэффициентная масса, т/г·м, не более	Удельная масса, т/г·м
		наименьший R_{\min}	наибольший R_{\max}					вертикальная V , кН	момент M , кН·м		
31 5921 3026 06			6300	4000	6710		5350	18,0	30,5	1,55	0,984
31 5921 3027 05				2000			3350	17,8		1,53	0,765
31 5921 3028 04			8000	2500	8410		3850	18,5	38,0	1,60	0,800
31 5921 3029 03				3200			4550	19,2		1,67	0,835
31 5921 3031 09	0,25	650		4000		550	5350	20,0		1,75	0,875
31 5921 3032 08				2000			3350	20,8		1,83	0,732
31 5921 3033 07			10000	2500	10410		3850	21,5	50,5	1,90	0,760
31 5921 3034 06				3200			4550	22,2		1,97	0,788
31 5921 3035 05				4000			5350	23,0		2,05	0,820
31 5921 3257 04				2000			3100	14,5		0,95	0,760
31 5921 3262 07			2500	2500			3600	15,0		1,00	0,800
31 5921 3266 03			2500	3200	2870		4300	16,0	16	1,07	0,856
31 5921 3269 00				4000			5100	16,5		1,15	0,920
31 5921 3258 03	0,5	700		2000		780	3100	15,0		0,99	0,619
31 5921 3263 06			3200	2500	3570		3600	16,5	23	1,04	0,650
31 5921 3267 02				3200			4300	16,1		1,11	0,694
31 5921 3271 06				4000			5100	17,0		1,19	0,744
31 5921 3259 02				2000	4370		3100	15,5		1,04	0,520
31 5921 3264 05			4000	2500			3600	16,0	31	1,09	0,545

Размеры, мм

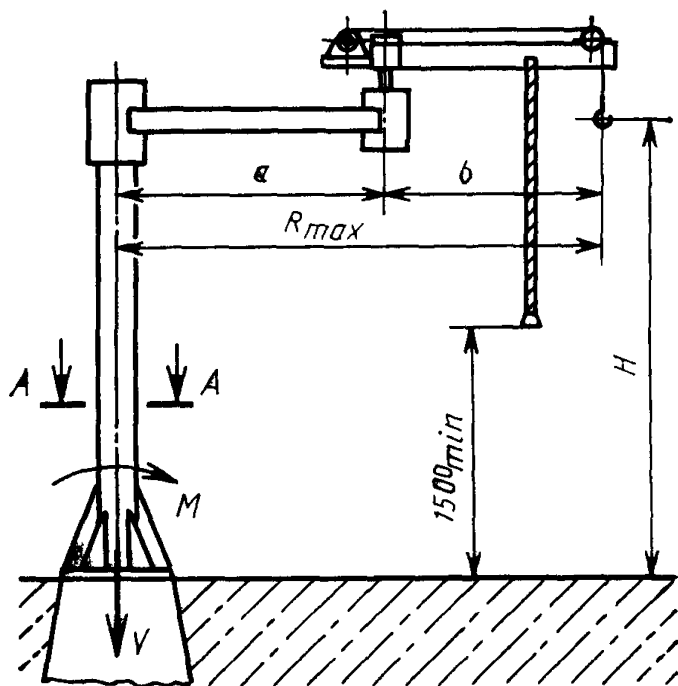
Код ОКП	Грузоподъемность Q , т	Вылет		Высота подъема H	Расстояние от оси вращения до конца консоли L_1 , не более	Вертикальный ход h , не более	Высота крепления на H_1	Статическая нагрузка на строительную конструкцию, не более		Конструктивная масса, т, не более	Удельная масса, т/г·м
		наименьший R_{min}	наибольший R_{max}					вертикальная V , кН	момент, M , кН·м		
31 5921 3201 09	0,5	700	4000	3200	4370		4300	16,6	31	1,16	0,580
31 5921 3272 05				4000				17,5			
31 5921 3261 08	0,5	700	5000	2000	5370		3100	16,0	38	1,10	0,440
31 5921 3265 04				2500				16,5			
31 5921 3268 01	0,5	700	3200	4000			4300	17,2	51	1,22	0,488
31 5921 3273 04				4000				18,0			
31 5921 8201 00	0,5	700	2000	2000	6670	780	3650	19,0	69	1,40	0,444
31 5921 8202 10				2500				19,5			
31 5921 8203 09	0,5	700	6300	3200			4850	21,0	91	1,60	0,508
31 5921 8204 08				4000				22,5			
31 5921 8205 07	0,5	700	2000	2000	8370		3650	22,0	91	1,70	0,425
31 5921 8206 06				2500				22,5			
31 5921 8207 05	0,5	700	8000	3200			4850	24,0	91	1,90	0,475
31 5921 8208 04				4000				25,5			
31 5921 8209 03	0,5	700	2000	2000	10370		3650	25,0	91	2,00	0,400
31 5921 8211 09				2500				25,5			
31 5921 8212 08	0,5	700	10000	3200			4850	27,0	91	2,20	0,440
31 5921 8213 07				4000				28,5			

Продолжение табл. 3

Размеры, мм

Код ОКП	Грузоподъемность Q, т	Вылет		Высота подъема H	Расстояние от оси вращения до конца консоли L ₁ , не более	Вертикальный подход h, не более	Высота мрамора на H ₁	Статическая нагрузка на строительную конструкцию, не более		Конструктивная масса, т, не более	Удельная масса, т/г·м	
		наименьший R _{min}	наибольший R _{max}					вертикальная V, кН	момент, M, кН·м			
31 5921 3362 04	1,0	2500	4000	2000	2920		3160	21,3	31,0	1,13	0,452	
31 5921 3366 00				2500				21,8				1,18
31 5921 3369 08				3200				22,5				1,25
31 5921 3373 01				4000				23,3				1,33
31 5921 3363 03		2000	3620	3160	21,7	1,17	0,366					
31 5921 3367 10		2500			22,2			45,0	1,22			
31 5921 3371 03		3200			23,0				1,29			
31 5921 3374 00		4000			23,7			1,37				
31 5921 3364 02		2000	4420	3160	24,6	1,46	0,365					
31 5921 3301 06		2500			25,1			59,5	1,51			
31 5921 3358 00		3200			26,6				1,66			
31 5921 3375 10		4000			28,1			1,81				
31 5921 3365 01		2000	6720	3160	27,6	1,76	0,352					
31 5921 3368 09		2500			28,1			72,5	1,81			
31 5921 3372 02		3200			29,6				1,96			
31 5921 3376 09		4000			31,6			2,16				
31 5921 8301 08	2000		3725	30,6	2,06	0,327						
31 5921 8302 07	2500			31,1			93,0	2,11				
31 5921 8303 06	3200			32,6				2,26				
31 5921 8304 05	4000			34,6			2,46					

Код ОКП	Гру- зо- подъ- ем- ность $Q, т$	Вылет		Высота подъема H	Расстояние от оси вра- щения до конца кон- соли L_1 , не более	Верти- кальный подход h , не более	Вы- сота кра- на H_1	Статическая нагрузка на строительную конструкцию, не более		Конструк- тивная масса, т, не более	Удельная масса, т/т·м
		на- мень- ший R_{min}	на- боль- ший R_{max}					верти- кальная $V, кН$	момент $M, кН·м$		
31 5921 8305 04	1,0	750	8000	2000	8420	855	3725	33,6	125,0	2,36	0,295
2500				34,1				2,41		0,301	
3200				36,1				2,61		0,326	
4000				39,1				2,91		0,364	
31 5921 8309 00	1,0	750	10000	2000	10420	855	3725	35,6	165,0	2,56	0,256
2500				38,1				2,81		0,281	
3200				40,1				3,01		0,301	
4000				43,1				3,31		0,331	
31 5921 3654 06	2,0	750	2500	2000	2970	1150	3510	33,0	60,0	1,30	0,260
2500				34,2				1,42		0,284	
3200				35,7				1,57		0,314	
4000				37,2				1,72		0,344	
31 5921 3658 02	2,0	750	3200	2000	3670	1150	3510	36,0	80,0	1,60	0,250
2500				37,2				1,72		0,269	
3200				38,7				1,87		0,292	
4000				40,2				2,02		0,316	
31 5921 3661 07	2,0	750	4000	2000	4470	1150	3510	39,0	108,0	1,90	0,238
2500				40,2				2,02		0,252	
3200				41,7				2,17		0,271	
4000				43,2				2,32		0,290	



Черт. 4

Таблица 4

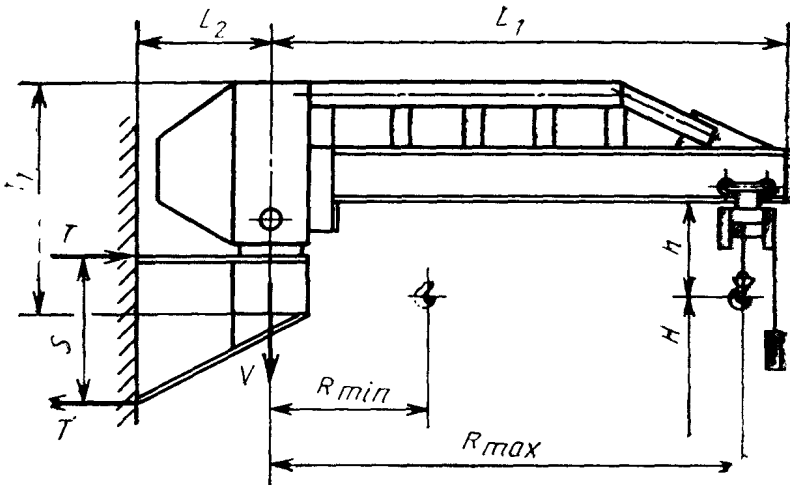
Размеры, мм

Код ОКП	Грузо-подъемность Q , т	Высота подъема H	Вылет наибольший R_{max}	Длина первого плеча a	Длина второго плеча b	Статическая нагрузка на строительную конструкцию, не более		Конструктивная масса, т, не более	Удельная масса, т/г·м
						вертикальная V , кН	момент M , кН·м		
31 5921 4102 07		2000	2500	1350	1150	7,2	8,9	0,60	1,935
31 5921 4103 06		2500				6,7		0,65	2,096
31 5921 4104 05		3200				8,2		0,70	2,258
31 5921 4105 04		2000	3200	1700	1500	7,7	10,8	0,65	1,625
31 5921 4106 03	0,125	2500				8,2		0,70	1,750
31 5921 4107 02		3200				8,7		0,75	1,875
31 5921 4108 01		2000	4000	2100	1900	8,2	12,8	0,70	1,400
31 5921 4109 00		2500				8,6		0,75	1,500
31 5921 4101 08		3200				9,2		0,80	1,600
31 5921 4202 04		2000	2500	1350	1150	9,8	11,8	0,75	1,209
31 5921 4203 03		2500				10,3		0,80	1,290
31 5921 4204 02		3200				10,8		0,85	1,360
31 5921 4205 01	0,25	2000	3200	1700	1500	10,3	14,8	0,80	1,000
31 5921 4206 00		2500				10,8		0,85	1,062
31 5921 4207 10		3200				11,3		0,90	1,125

Продолжение табл. 4

Размеры, мм

Код ОКП	Грузо-подъемность $Q, т$	Высота подъема H	Вылет наибольшей R_{max}	Длина первого плеча a	Длина второго плеча b	Статическая нагрузка на строительную конструкцию, не более		Конструктивная масса, т, не более	Удельная масса, $т/г \cdot м$
						вертикальная $V, кН$	момент $M, кН \cdot м$		
31 5921 4208 09	0,25	2000	4000	2100	1900	10,8	19,7	0,85	0,850
31 5921 4209 08		2500				11,3		0,90	0,900
31 5921 4201 05		3200				11,8		0,95	0,950
21 5921 4301 02	0,5	2000	2500	1350	1150	14,8	19,7	1,00	0,800
31 5921 4302 01		2500				15,2		1,05	0,840
31 5921 4303 00		3200				15,7		1,10	0,880
31 5921 4304 10	0,5	2000	3200	1700	1500	15,2	27,5	1,05	0,656
31 5921 4305 09		2500				16,2		1,15	0,718
31 5921 4306 08		3200				17,2		1,25	0,781
31 5921 4307 07	0,5	2000	4000	2100	1900	16,2	32,4	1,15	0,575
31 5921 4308 06		2500				17,2		1,25	0,625
31 5921 4309 05		3200				18,2		1,35	0,675



Черт. 5

Таблица 5

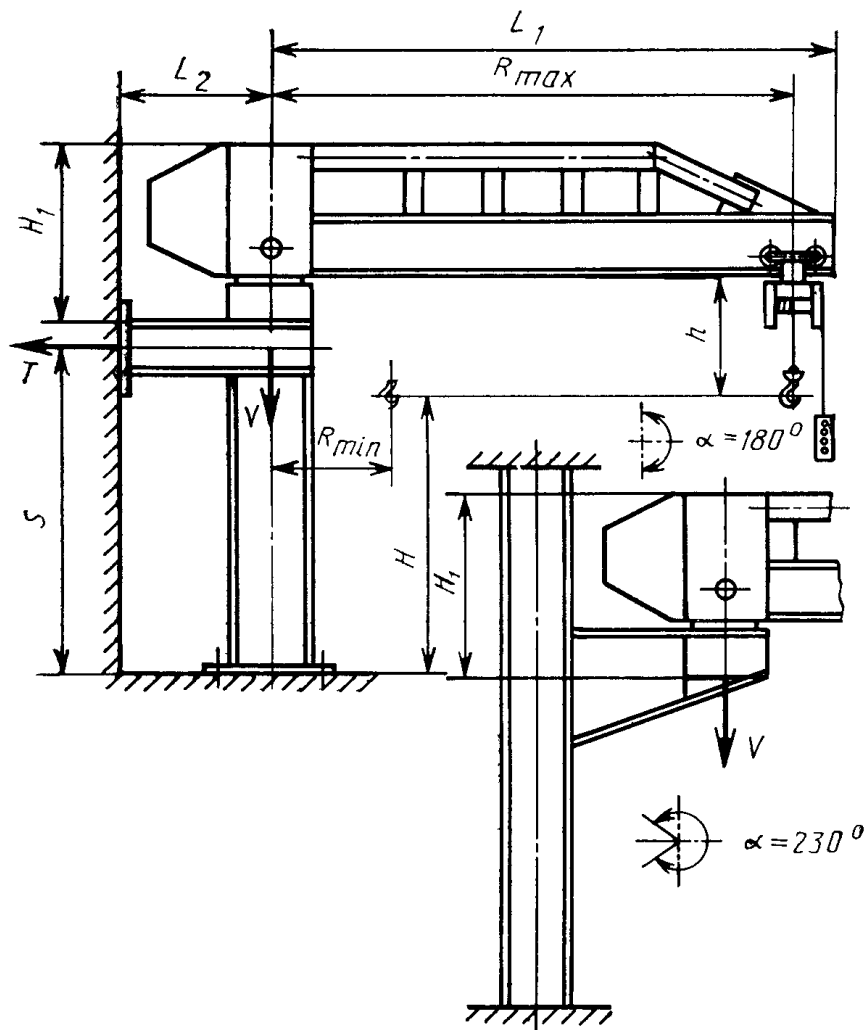
Размеры, мм

Код ОКП	Грузоподъем- ность Q, т	Вылет		Высота подъема H	Расстояние между опо- рами S	Расстояние от оси вращения до конца консо- ли L ₁ , не более	Расстояние от стен до осей вращения, L ₂	Высота крана H ₁	Статическая нагрузка на строитель- ную конструкцию, кН, не более		Конструк- тивная масса, т не более	Удельная масса, т/м
		наимень- ший R _{min}	наиболь- ший R _{max}						горизон- тальная T	верти- кальная V		
31 5921 1101 09			2,5			2870			14,4	12,6	0,76	0,608
31 5921 1102 08			3,2		1200	3570	1150	1050	18,4	13,0	0,80	0,500
31 5921 1103 07			4,0			4370			23,0	13,5	0,85	0,425
31 5921 1104 06	0,5	700	5,0			5370	780		28,1	14,2	0,92	0,368
31 5921 1105 05			6,3			6670			27,1	15,5	1,05	0,333
31 5921 1106 04			8,0		1600	8370	1200	1250	34,4	17,2	1,22	0,305
31 5921 1107 03			10,0			10370			43,0	19,2	1,42	0,284
31 5921 1201 06			2,5	До 18000		2920			28,5	18,5	0,85	0,340
31 5921 1202 05			3,2		1200	3620	1150	1050	36,5	19,0	0,90	0,281
31 5921 1203 04			4,0			4420			34,3	19,7	0,97	0,243
31 5921 1204 03	1,0	750	5,0		1600	5420	1200	1250	41,8	20,7	1,07	0,208
31 5921 1205 02			6,3			6720			54,0	22,4	1,24	0,197
31 5921 1206 01			8,0		1200	8420	1260	1480	54,8	27,7	1,77	0,221
31 5921 1207 00			10,0			10420			68,5	29,2	1,92	0,192
31 5921 1305 10	2,0	750	2,5		1600	2970	1200	1250	40,6	30,5	1,05	0,210
31 5921 1306 09			3,2			3670			52,0	32,0	1,20	0,188

Продолжение табл. 5

Размеры, мм

Код ОКП	Грузоподъемность Q, т	Вылет		Высота подъема Н	Расстояние между опорами S	Расстояние от оси вращения до конца консоли L ₁ , не более	Расстояние от стенок до оси вращения L ₂	Вертикальный подход h, не более	Высота крана Н ₁	Статическая нагрузка на строительную конструкцию, кН, не более		Конструктивная масса, т, не более	Удельная масса, т/м
		наименьший R _{min}	наибольший R _{max}							горизонтальная Т	вертикальная У		
31 5921 1307 08			4,0		1600	4470	1200		1250	65,0	33,5	1,35	0,169
31 5921 1308 07			5,0		2000	5470	1260	1150	1350	65,0	34,6	1,46	0,146
31 5921 1309 06	2,0	750	6,3			6770			1480	81,8	35,6	1,56	0,124
31 5921 1311 02			8,0		2500	8470	1320		1750	83,1	36,6	1,66	0,104
31 5921 1312 01			10,0			10470				103,8	37,6	1,76	0,088
31 5921 1401 00			2500			3050				51,7	49,0	1,67	0,209
31 5921 1402 10		850	3200	До 18000	2000	3750	1260		1350	66,2	51,0	1,87	0,183
31 5921 1403 09	3,2		4000			4550		1310		82,8	52,0	1,97	0,154
31 5921 1404 08		870	5000		2500	5550				82,8	56,0	2,40	0,150
31 5921 1405 07			6300			6850				104,2	57,2	2,52	0,125
31 5921 1501 08			2500			3200				64,0	73,0	2,30	0,184
31 5921 1502 07	5,0	1045	3200		2500	3900	1320	1520	1750	81,9	74,0	2,40	0,150
31 5921 1503 06			4000			4700				102,3	75,0	2,50	0,125
31 5921 1601 05	8,0		2500			3200				105,0	105,0	2,50	0,125



Черт. 6

Таблица 6

Размеры, мм

Код ОКП	Грузоподъемность Q, т	Е.л.у		Высота подъема H	Расстояние между опорами S	Расстояние от оси вращения до конца консоли L ₁ , не более	Расстояние от стенок до оси вращения L ₂	Вертикальный подход h, не более	Высота крана H ₁	Статическая нагрузка на строительную конструкцию, кН, не более		Конструкция не более	Удельная масса, т/м
		наименьший R _{min}	наибольший R _{max}							горизонтальная T	вертикальная V		
31 5921 6101 00				2000	1900					8,68			
31 5921 6102 10			2500	2500	2400	2870				6,87	12,6	0,76	0,608
31 5921 6103 09				3200	3100					5,32			
31 5921 6104 08				4000	3900					4,23			
31 5921 6105 07				2000	1900					11,12			
31 5921 6106 06			3200	2500	2400	3570				8,80	13,0	0,80	0,500
31 5921 6107 05				3200	3100					6,81			
31 5921 6108 04				4000	3900				1050	5,42			
31 5921 6109 03				2000	1900	1150				13,90			
31 5921 6111 09	0,5	700	4000	2500	2400	4370		780		11,00	13,5	0,85	0,425
31 5921 6112 08				3200	3100					8,50			
31 5921 6113 07				4000	3900					6,80			
31 5921 6114 06				2000	1900					17,40			
31 5921 6115 05			5000	2500	2400	5370				14,00	14,2	0,92	0,368
31 5921 6116 04				3200	3100					10,65			
31 5921 6117 03				4000	3900					8,46			
31 5921 6118 02				2000	2250				1250	18,50			
31 5921 6119 01			6300	2500	2750	6670	1200			15,12	15,5	1,05	0,333
31 5921 6121 07				3200	3450					12,10			

Продолжение табл. 6

Размеры, мм

Код ОКП	Вылет		Прямоуголь- ность Q, T	Высота подъема H	Расстояние между опо- рами S	Расстояние от оси вращения до конца консоли L ₁ не более	Расстояние от стен до оси вращения L ₂	Вертикальный подход h, не более	Высота крана H ₁	Статическая нагруз- ка на строитель- ную конструкцию, кН, не более		Конструктив- ная масса, T, не более	Удельная масса, T/м
	наимень- ший R _{min}	наиболь- ший R _{max}								горизон- тальная T	верти- кальная У		
31 5921 6122 06		6300		4000	4250	6670				19,78	15,5	1,05	С,333
31 5921 6123 05				2000	2250					23,50			
31 5921 6124 04		8000		2500	2750	8370				20,00	17,2	1,22	0,305
31 5921 6125 03				3200	3450					15,50			
31 5921 6126 02			0,5	4000	4250	1200	780		1250	12,50			
31 5921 6127 01				2000	2250					30,00			
31 5921 6128 00		16000		2500	2750	10370				24,00	19,2	1,42	0,284
31 5921 6129 10				3200	3450					19,30			
31 5921 6131 05				4000	4250					16,00			
31 5921 6201 08				2000	1960					16,43			
31 5921 6202 07				2500	2460					13,36	18,0	0,8	0,320
31 5921 6203 06		2500		3200	3160	2920				10,40			
31 5921 6204 05				4000	3960					8,30			
31 5921 6205 04			1,0	2000	1960		1150	855	1050	21,50			
31 5921 6206 03		3200		2500	2460	3620				17,10	19,0	0,9	0,281
31 5921 6207 02				3200	3160					13,31			
31 5921 6208 01				4000	3960					13,62			
31 5921 6209 00				2000	1820	4420	1200		1250	28,90	20,2	1,02	0,255
31 5921 6211 06		4000		2500	2320					22,66			

Продолжение табл. 6

Размеры, мм

Код ОКП	Грузоподъем- ность Q, т	Вылет		Высота подъема H	Расстояние между опо- рами S	Расстояние от оси вращения до L ₁ , не более	Расстояние от стен до оси вращения L ₂	Вертикальный подход h, не более	Высота крана H ₁	Статическая нагруз- ка на строитель- ную конструкцию, кН, не более		Конструктивная масса, т, не более	Удельная масса, т/м
		намень- ший R _{min}	наболь- ший R _{max}							горизон- тальная T	верти- кальная У		
31 5921 6212 05			4000	3200	3020	4420				17,41	20,2	1,02	0,255
31 5921 6213 04				4000	3820				1250	13,76			
31 5921 6214 03				2000	1820					36,11			
31 5921 6215 02			5000	2500	2320	5420				28,33	21,2	1,12	0,224
31 5921 6216 01				3200	3020		1200			21,76			
31 5921 6217 00				4000	3820					17,20			
31 5921 6218 10				2000	2095					39,60			
31 5921 6219 09			6300	2500	2595	6720				31,91	23,0	1,3	0,206
31 5921 6221 04				3200	3295					25,13			
31 5921 6222 03	1,0	750		4000	4095			855		20,22			
31 5921 6223 02				2000	2095					50,20			
31 5921 6224 01			8000	2500	2595					40,52	27,5	1,75	0,219
31 5921 6225 00				3200	3295	8420			1480	31,92			
31 5921 6226 10				4000	4095					25,68			
31 5921 6227 09				2000	2095		1260			64,20			
31 5921 6228 08			10000	2500	2595	10420				51,00	29,5	1,95	0,195
31 5921 6229 07				3200	3295					40,00			
31 5921 6231 02				4000	4095					32,50			

Продолжение табл. 6

Размеры, мм

Код ОКП	Грузоподъем- ность Q, т	Высот		Высота подъема H	Расстояние между опо- рами S	Расстояние от оси вращения до конца консоли L ₁ , не более	Расстояние от стен до оси вращения L ₂	Вертикальный подход h, не более	Высота крана H ₁	Статическая нагруз- ка на строитель- ную конструк- цию, кН, не более		Конструктив- ная масса, т не более	Удельная масса, т/м
		наимень- ший R _{min}	наиболь- ший R _{max}							горизон- тальная T	верти- кальная V		
31 5921 6301 05	2,0	750	4000	2000	2110	2970	1200	1150	1250	29,85	30,5	1,05	0,210
31 5921 6302 04				2500	2610								
31 5921 6303 03				3200	3310								
31 5921 6304 02				4000	4110								
31 5921 6305 01				2000	2110								
31 5921 6306 00				2500	2610								
31 5921 6307 10				3200	3310								
31 5921 6308 09				4000	4110								
31 5921 6309 08				2000	2110								
31 5921 6311 03				2500	2610								
31 5921 6312 02				3200	3310								
31 5921 6313 01				4000	4110								
31 5921 6314 00				2000	2110								
31 5921 6315 10				2500	2610								
31 5921 6316 09				3200	3300								
31 5921 6317 08				4000	4100								
31 5921 6318 07	2000	2315											
31 5921 6319 06	2500	2815											
						6770	1260		1480	68,55 56,38	35,6	1,56	0,124

Иллюстрация табл. 6

Размеры, мм

Код ОКП	Грузоподъемность Q, т	Вылет		Высота подъема H	Расстояние между опорами S	Расстояние от оси вращения до конца консоли L ₁ , не более	Расстояние от стенок до оси вращения L ₂	Вертикальный подход h, не более	Высота крана H ₁	Статическая нагрузка на строительную конструкцию, кН, не более		Конструктивная масса T, не более	Удельная масса T/q, т		
		наименьший R _{min}	наибольший R _{max}							горизонтальная T	вертикальная V				
31 5921 6321 01	2,0	6300		3200	3515	6770	1260	1480	1480	45,15	35,6	1,56	0,124		
31 5921 6322 00				4000	4315					36,78					
31 5921 6323 10		8000		2000	2315	8470	1150	1750	1750	87,05	36,6	1,66	0,104		
31 5921 6324 09				2500	2815					71,60					
31 5921 6325 08		750		3200	3515	1320	1320	1320	1320	57,33	37,6	1,76	0,088		
31 5921 6326 07				4000	4315					46,70					
31 5921 6327 06		10000		2000	2315	10470				1750	108,80	37,6	1,76	0,088	
31 5921 6328 05				2500	2815						89,48				
31 5921 6329 04		2500		3200	3515	3050				1350	71,66	49,0	1,67	0,203	
31 5921 6331 10				4000	4315						58,38				
31 5921 6401 02		3,2	2500		2000	2260	3050	1260	1350	1350	44,66	51,0	1,87	0,183	
31 5921 6402 01					2500	2760					36,57				
31 5921 6403 00			3200		3200	3460	3750				1350	29,17	51,0	1,87	0,183
31 5921 6404 10					4000	4260						23,69			
31 5921 6405 09			3200		2000	2260	3750				1350	57,16	51,0	1,87	0,183
31 5921 6406 08					2500	2760						46,81			
31 5921 6407 07	4000			3200	3460	3750				1350	37,34	51,0	1,87	0,183	
31 5921 6408 06				4000	4260						30,32				

Продолжение табл. 6

Размеры, мм

Код ОКП	Грузоподъемность Q, т	Вылет		Высота подъема H	Расстояние между осями S	Расстояние от оси вращения до конца консоли L ₁ , не более	Расстояние от стенок до оси вращения L ₂	Вертикальный ход h, не более	Высота крана H ₁	Статическая нагрузка на строительную конструкцию, кН, не более		Конструктивная масса, т, не более	Удельная масса, т/м
		наименьший R _{min}	наибольший R _{max}							горизонтальная T	вертикальная V		
31 5921 6409 05	3,2	850	4000	2000	2260	4550	1260	1350	1350	71,45	52,0	1,97	0,154
2500				2760	58,51								
3200				3460	46,67								
4000				4260	37,91								
31 5921 6414 08		5000		2000	2475	5550	1320	1750	1750	81,56	56,0	2,40	0,150
2500				2975	67,85								
3200				3675	54,93								
4000				4475	45,11								
31 5921 6418 04		6300		2000	2475	6850	1310	1750	1750	102,76	57,2	2,52	0,125
2500				2975	86,49								
3200				3675	69,21								
4000				4475	56,83								
31 5921 6421 09		870		2000	2475	8550	1530	1750	1750	130,49	59,5	2,75	0,107
2500				2975	108,56								
3200				3675	87,88								
4000				4475	72,17								
31 5921 6422 08	10000		2000	2475	10550	1530	1750	1750	163,11	63,0	3,10	0,097	
2500			2975	135,70									
3200			3675										
4000			4475										

Размеры, мм

Код ОКД	Грузоподъемность Q, т	Вылет		Высота подъема H	Расстояние между осями S	Расстояние от оси вращения до конца консоли L ₁ , не более	Расстояние от стенок до осей вращения L ₂	Вертикальный подход h, не более	Высота крана H ₁	Статическая нагрузка на строительную конструкцию, кН, не более		Конструктивная масса, т, не более	Лесная масса, т/т. м								
		Наименьший R _{min}	Наибольший R _{max}							горизонтальная T	вертикальная У										
31 5921 6429 01	3,2	870	10000	3200	3675	10550	1530	1310	1750	109,85	63,0	3,10	0,097								
31 5921 6431 07				4000	4475						90,21										
31 5921 6501 10	5,0	1045	4000	2000	2685	3200	1320	1520	1750	63,00	74,73	2,4	0,150								
31 5921 6502 09				2500	3185									58,40	49,32	73,0	0,184				
31 5921 6503 08				3200	3885														40,35		
31 5921 6504 07				4000	4685														33,46		
31 5921 6505 06				2000	2685														74,73		
31 5921 6506 05				2500	3185														63,00		
31 5921 6507 04	5,0	1045	4000	3200	3885	3900			1750	51,64	74,0		0,125								
31 5921 6508 03				4000	4685						42,83										
31 5921 6509 02				2000	2685						93,41										
31 5921 6511 08				2500	3185						78,74										
31 5921 6512 07				3200	3885	4700					64,56										
31 5921 6513 06				4000	4685						53,53										
31 5921 6514 05				2000	2440						128,48										
31 5921 6515 04				2500	2940	5700					105,63										
31 5921 6516 03	3200	3640						86,13													
31 5921 6517 02	4000	4440						70,61			3,0	0,120									

Продолжение табл. 6

Размеры, мм

Код ОКП	Грузоподъем- ность Q, т	Вылет		Высота подъема H	Расстояние между опо- рами S	Расстояние от оси вращения до L ₁ , не более	Расстояние от стен до оси вращения L ₂	Вертикальный подход h, не более	Высота крана H ₁	Статическая нагруз- ка на строитель- ную конструкцию, кН, не более		Конструк- тивная масса, т, не более	Удельная масса, т/м
		Намень- ший R _{min}	Наиболь- ший R _{max}							T	V		
31 5921 6518 01				2000	2440					161,89			
31 5921 6519 00			6300	2500	2940	7000	1530			134,36	84,0	3,4	0,108
31 5921 6521 06				3200	3640					108,52			
31 5921 6522 05				4000	4440					88,97			
31 5921 6523 04				2000	2440					205,57			
31 5921 6524 03	5,0			2500	2940	8700	1520		2150	170,61	87,0	3,7	0,093
31 5921 6525 02		1045	8000	3200	3640					137,30			
31 5921 6526 01				4000	4440		1560			112,97			
31 5921 6527 00				2000	2440					256,98			
31 5921 6528 10				2500	2940	10700				213,26	90,0	4,0	0,080
31 5921 6529 09			10000	3200	3640					172,25			
31 5921 6531 04				4000	4440					141,22			
31 5921 6601 07				2500	3200					73,44			
31 5921 6602 06				3200	3900					60,26	106,0	2,6	0,130
31 5921 6603 05	8,0		2500	4000	4700	3200	1530	1540	1750	50,0			
31 5921 6604 04		1065		5000	5700					41,23			
31 5921 6605 03				2500	3200	3900				100,00	108,0	2,8	0,109
31 5921 6606 02			3200	3200	3900					82,06			

Продолжение табл. 6

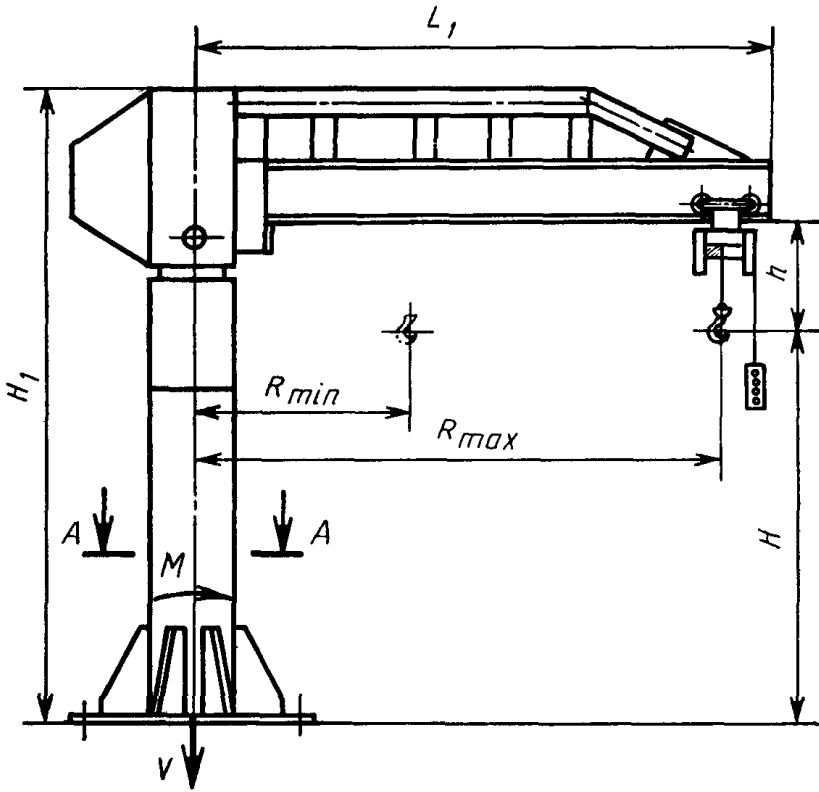
Размеры, мм

Код ОКП	Вылет		Грузоподъем- ность Q, т	Расстояние между опо- рами S		Расстояние от оси вра- щения до конца кон- соли L ₁ , не более		Расстояние от стены до оси враще- ния L ₂	Вертикаль- ный подход h, не более	Высота крана H ₁	Статическая нагрузка на строительную конструкцию, кН, не более		Конструктив- ная масса, т ¹ не более	Масса, т/т. м
	наимень- ший R _{min}	наиболь- ший R _{max}		Высота L ₁ , не более	Расстояние от стены до оси враще- ния L ₂	горизон- тальная γ	вертикаль- ная υ							
31 5921 6607 01		3200	4000	4700	3900		1750	68,09	108,0	2,8	0,109			
31 5921 6608 00			5000	5700				56,14						
31 5921 6609 10			2500	2800	1530			142,86						
31 5921 6611 05		4000	3200	3500	4700			114,29	110,0	3,0	0,094			
31 5921 6612 04			4000	4300				93,03						
31 5921 6613 03			5000	5300				75,48						
31 5921 6614 02			2500	2970				170,04						
31 5921 6615 01		5000	3200	3670	5700			137,61	112,0	3,2	0,080			
31 5921 6616 00			4000	4470				112,98						
31 5921 6617 10		1065	5000	5470		1540	2150	92,33						
31 5921 6618 09			2500	2970				217,18						
31 5921 6619 08			3200	3670	7000			175,75	115,0	3,5	0,070			
31 5921 6621 03		6300	4000	4470				144,30						
31 5921 6622 02			5000	5470				117,92						
31 5921 6701 04			2500	2970				121,22						
31 5921 6702 03		2500	3200	3670	3200	1560		98,10	162,0	3,7	0,113			
31 5921 6703 02			4000	4470				80,54						
31 5921 6704 01			5000	5470				65,82						

Продолжение табл. 6

Размеры, мм

Код ОКП	Грузоподъемность Q, т	Вылет		Высота подъема H	Расстояние между опорами S	Расстояние от оси вращения до конца концевой L ₁ , не более	Расстояние от стены до оси вращения L ₂	Вертикальный подход h, не более	Высота крана H ₁	Статическая нагрузка на строительную конструкцию, кН, не более		Конструктивная масса, т, не более	Удельная масса, т/т. м
		наименьший R _{min}	наибольший R _{max}							горизонтальная T	вертикальная V		
31 5921 6705 00	12,5	1065	3200	2500	2970	3900	1560	1540	2150	158,25	164,0	3,9	0,098
3200				3670	128,07								
4000				4470	105,15								
31 5921 6707 09	12,5	1065	4000	5000	5470	4700	1560	1540	2150	85,93	166,0	4,1	0,082
2500				2970	205,39								
3200				3670	166,22								
31 5921 6711 02	16,0	1065	2500	4000	4470	3200	1560	1540	2150	136,47	202,0	4,2	0,105
5000				5470	111,52								
2500				2970	154,89								
31 5921 6712 01	16,0	1065	2500	3200	3670	3200	1560	1540	2150	125,35	204,0	4,4	0,086
4000				4470	102,91								
5000				5470	84,10								
31 5921 6804 09	16,0	1065	3200	2500	2970	3900	1560	1540	2150	198,66	204,0	4,4	0,086
3200				3670	160,77								
4000				4470	132,00								
31 5921 6805 08	16,0	1065	3200	5000	5470	3900	1560	1540	2150	107,87	204,0	4,4	0,086
2500				2970									
3200				3670									
31 5921 6806 07	16,0	1065	3200	4000	4470	3900	1560	1540	2150		204,0	4,4	0,086
4000				4470									
5000				5470									
31 5921 6807 06	16,0	1065	3200	5000	5470	3900	1560	1540	2150		204,0	4,4	0,086
4000				4470									
5000				5470									
31 5921 6808 05	16,0	1065	3200	5000	5470	3900	1560	1540	2150		204,0	4,4	0,086
4000				4470									
5000				5470									



Черт. 7

Таблица 7

Размеры, мм

Код ОКП	Грузоподъем- ность Q, т	Вылет		Высота подъема H	Расстояние от оси вращения до конца кон- соли L ₁ не более	Вертикаль- ный подход h, не более	Высота крана H _к	Статическая нагруз- ка на строитель- ную конструкцию, не более		Конструк- тивная масса, т не более	Удельная масса, т/м ³		
		наклень- ный R _{min} не более	набор- ный R _{max}					верти- кальная V, кН	момент M, кН·м				
31 5921 3206 04	0,5	2500		2000	2870		3100	16,0	16	1,10	0,880		
31 5921 3211 07				2500				16,6				1,16	0,928
31 5921 3215 03				3200				17,3				1,23	0,984
31 5921 3218 00				4000				18,1				1,31	1,048
31 5921 3207 03		3200		2000	3570		3100	16,4	23	1,14	0,713		
31 5921 3212 06				2500				17,0				1,20	0,750
31 5921 3216 02				3200				17,7				1,27	0,794
31 5921 3219 10				4000				18,5				1,35	0,844
31 5921 3208 02		700	4000	2000	4370	780	3100	17,2	31	1,22	0,610		
31 5921 3213 05				2500				17,8				1,28	0,640
31 5921 3204 06				3200				18,5				1,35	0,675
31 5921 3205 05				4000				19,5				1,45	0,725
31 5921 3209 01		5000		2000	5370		3100	18,0	38	1,30	0,520		
31 5921 3214 04				2500				18,6				1,36	0,544
31 5921 3217 01				3200				19,3				1,43	0,572
31 5921 3221 05				4000				20,1				1,51	0,604
31 5921 8214 06	6300		2000	6670		3650	21,5	51	1,65	0,524			
31 5921 8215 05			2500				23,0				1,80	0,571	

Размеры, мм

Код ОКП	Грузоподъем- ность Q, т	Вылет		Высота подъема H	Расстояние от оси вращения до конца кон- соли L ₁ не более	Вертикаль- ный подход h, не более	Высота крана H ₁	Статическая нагруз- ка на строитель- ную конструкцию, не более		Конструк- тивная масса, т не более	Удельная масса, т/м
		наимень- ший R _{min} не более	наиболь- ший R _{max}					верти- кальная V, кН	момент M, кН·м		
31 5921 8216 04		6300	3200	6670			4850	24,5	51	1,95	0,619
31 5921 8217 03			4000					26,0			
31 5921 8218 02	0,5	8000	2000	8370	780	4150	24,5	69	1,95	0,488	
31 5921 8221 07			2500				26,0				2,10
31 5921 8222 06		10000	3200			5650	27,5		2,25	0,562	
31 5921 8223 05			4000				29,0				2,40
31 5921 8224 04		10000	2000	10370		3650	27,5	91	2,25	0,450	
31 5921 8225 03			2500				29,0				2,40
31 5921 8226 02		2500	3200			4850	30,5		2,55	0,510	
31 5921 8227 01			4000				32,0				2,70
31 5921 3306 01		2500	2000	2920		3160	22,8	31,0	1,28	0,512	
31 5921 3311 04			2500				23,4				1,34
31 5921 3315 00	1,0	3200	3200			4360	24,1	45,0	1,41	0,564	
31 5921 3318 08			4000				24,9				1,49
31 5921 3307 00		3200	2000	3620	855	3160	23,2		1,32	0,413	
31 5921 3312 03			2500				23,8				1,38
31 5921 3316 10		3200	3200			4360	24,5		1,45	0,453	
31 5921 3319 07			4000				25,3				1,53

Продолжение табл. 7

Размеры, мм

Код ОКП	Грузоподъем- ность Q, т	Вылет		Высота подъема H	Расстояние от оси вращения до конца кон- соли L ₁ , не более	Вертикаль- ный подход h, не более	Высота крюка H ₁	Статическая нагруз- ка на строитель- ную конструкцию, не более		Конструк- тивная масса, т не более	Удельная масса, т/м	
		наимень- ший R _{min} , не более	наиболь- ший R _{max}					верти- кальная V, кН	момент M, кН·м			
31 5921 3308 10	1,0	4000		2000	4420		3220	27,6	59,5	1,76	0,440	
31 5921 3313 02				2500				28,1				0,452
31 5921 3304 03				3200				29,6				
31 5921 3305 02				4000				31,6				
31 5921 3309 09		2000	30,6	3220	30,6	2,06	0,412					
31 5921 3314 01		2500	31,1					72,5				
31 5921 3317 09		3200	32,6									
31 5921 3321 02		4000	34,6									
31 5921 8314 03		2000	33,6	3725	33,6	2,36	0,375					
31 5921 8315 02		2500	34,1					93,0				
31 5921 8316 01		3200	35,6									
31 5921 8317 00		4000	37,6									
31 5921 8318 10		2000	36,6	3725	36,6	2,66	0,333					
31 5921 8319 09		2500	37,1					125,0				
31 5921 8321 04		3200	39,1									
31 5921 8322 03		4000	42,1									
31 5921 8323 02	2000	40,6	3725	40,6	3,06	0,306						
31 5921 8324 01	2500	41,1					4225	165,0				

Продолжение табл. 7

Размеры, мм

Код ОКП	Грузоподъемность Q, т	Вылет		Высота подъема H	Расстояние до оси вращения L ₁ , не более	Вертикальный подход h, не более	Высота крана H ₁	Статическая нагрузка на строительную конструкцию, не более		Конструктивная масса, т	Удельная масса, т/м
		наименьший R _{min} , не более	наибольший R _{max}					вертикальная V, кН	момент M, кН·м		
31 5921 3667 01	2,0	6300		2000	6770		4015	47,5	168	2,75	0,218
31 5921 3668 00				2500			4515	49,0		2,90	0,230
31 5921 3669 10				3200			5215	51,0		3,10	0,246
31 5921 3671 05				4000			6015	53,0		3,30	0,262
31 5921 3672 04				2000			4215	55,0		3,50	0,219
31 5921 3673 03				2500			4715	57,0		3,70	0,231
31 5921 3674 02				3200			5415	59,0		3,90	0,244
31 5921 3675 01				4000			6215	61,0		4,10	0,256
31 5921 3676 00		2000	4215	63,0	4,30	0,215					
31 5921 3677 10		2500	4715	65,0	4,50	0,225					
31 5921 3678 09		3200	5415	67,0	4,70	0,235					
31 5921 3679 08		4000	6215	69,0	4,90	0,245					
31 5921 3701 05		2000	3760	55,0	2,30	0,288					
31 5921 3704 02		2500	4260	56,5	2,45	0,306					
31 5921 3707 10		3200	4960	58,0	2,60	0,325					
31 5921 3712 02		4000	5760	59,5	2,75	0,344					
31 5921 3702 04	2000	3760	58,0	2,60	0,254						
31 5921 3705 01	2500	4260	59,5	2,75	0,268						

Продолжение табл. 7

Размеры, мм

Код ОКП	Грузоподъем- ность Q, т	Вылет		Высота подъема H	Расстояние от оси вращения до конца кон- соли L ₁ , не более	Вертикаль- ный подход h, не более	Высота крана H ₁	Статическая нагруз- ка на строитель- ную конструкцию, не более		Конструк- тивная масса, т ¹ не более	Удельная масса т/м ³			
		наимень- ший R _{min} , не более	наиболь- ший R _{max}					верти- кальная V, кН	момент M, кН·м					
31 5921 3708 09	3,2	850	4000	3200	3750	1310	4960	61,0	125	2,90	0,283			
31 5921 3713 01				4000				62,5				3,05	0,298	
31 5921 3703 03				2000				61,0				2,90	0,227	
31 5921 3706 00														2500
31 5921 3709 08		3200	64,0	3,20	0,250									
31 5921 3714 00		4000	65,5	3,35	0,262									
31 5921 3742 07		5000	2000	2000	5550		1310	4375	65,0	200	3,30	0,206		
31 5921 3743 06				2500					66,5				3,45	0,216
31 5921 3744 05				3200					68,5				3,65	0,228
31 5921 3745 04				4000					70,5				3,85	0,241
31 5921 3746 03		6300	2000	2000	6850		1310	4375	71,0	258	3,90	0,193		
31 5921 3747 02				2500					72,5				4,05	0,201
31 5921 3748 01				3200					74,5				4,25	0,211
31 5921 3749 00				4000					76,5				4,45	0,221
31 5921 3751 06		8000	2000	2000	8550		1310	4532	79,0	336	4,70	0,184		
31 5921 3752 05				2500					80,5				4,85	0,189
31 5921 3753 04	3200			82,5		5,05			0,197					
31 5921 3754 03	4000			84,5		5,25			0,205					

Продолжение табл. 7

Размеры, мм

Код ОКП	Грузоподъемность, т	Вылет		Высота подъема	Расстояние от оси вращения до конца консоли L, не более	Вертикальный полог, не более	Высота крана	Статическая нагрузка на стропильную конструкцию, не более		Конструкция крана, не более	Удельная масса, т/м
		наменьший R _{min} , не более	наибольший R _{max}					вертикальная V, кН	момент M, кН·м		
31 5921 3755 02	3,2	870	10000	2000	10550	1310	4532	87,0	429	5,50	0,172
2500				88,5							
3200				90,5							
31 5921 3757 00	3,2	870	10000	4000	10550	1310	5732	92,5	429	5,85	0,183
2000				84,0							
2500				86,0							
31 5921 8101 03	3,2	870	10000	3200	10550	1310	5785	88,0	155	3,60	0,288
2500				86,0							
4000				90,0							
31 5921 8102 02	3,2	870	10000	2000	10550	1310	5085	87,0	155	3,70	0,231
2500				89,0							
3200				91,0							
31 5921 8103 01	3,2	870	10000	4000	10550	1310	5785	93,0	192	4,10	0,256
2000				91,0							
2500				93,0							
31 5921 8104 00	5,0	1045	3200	2000	3900	1520	4585	91,0	235	4,30	0,269
2500				91,0							
4000				93,0							
31 5921 8105 10	5,0	1045	3200	2000	3900	1520	5085	93,0	235	4,30	0,215
2500				93,0							
4000				95,0							
31 5921 8106 09	5,0	1045	3200	4000	3900	1520	5785	97,0	235	4,70	0,235
2000				97,0							
2500				97,0							
31 5921 8107 08	5,0	1045	3200	2000	3900	1520	4740	99,0	307	4,70	0,188
2500				99,0							
4000				99,0							
31 5921 8108 07	5,0	1045	3200	2000	3900	1520	5240	99,0	307	4,90	0,196
2500				99,0							
4000				99,0							
31 5921 8109 06	5,0	1045	3200	2000	3900	1520	4740	99,0	307	4,90	0,196
2500				99,0							
4000				99,0							
31 5921 8111 01	5,0	1045	3200	2000	3900	1520	4740	99,0	307	4,90	0,196
2500				99,0							
4000				99,0							
31 5921 8112 00	5,0	1045	3200	2000	3900	1520	4740	99,0	307	4,90	0,196
2500				99,0							
4000				99,0							
31 5921 8113 10	5,0	1045	3200	2000	3900	1520	4740	99,0	307	4,90	0,196
2500				99,0							
4000				99,0							
31 5921 8114 09	5,0	1045	3200	2000	3900	1520	4740	99,0	307	4,90	0,196
2500				99,0							
4000				99,0							
31 5921 8115 08	5,0	1045	3200	2000	3900	1520	4740	99,0	307	4,90	0,196
2500				99,0							
4000				99,0							

Продолжение табл. 7

Размеры, мм

Код ОКП	Грузоподъем- ность Q, т	Вылет		Высота подъема H	Расстояние от оси вращения до конца кон- соли L ₁ , не более	Вертикаль- ный подход h, не более	Высота крана H ₁	Статическая нагруз- ка на строитель- ную конструкцию, не более		Конструк- тивная масса, т	Удельная масса, т/м
		наимень- ший R _{min} , не более	наиболь- ший R _{max}					верти- кальная V, кН	момент M, кН·м		
31 5921 8116 07			5000	3200	5700		5940	102,0	307	5,20	0,208
31 5921 8117 06				4000			6740	105,0		5,50	0,220
31 5921 8118 05				2000			4740	103,0		5,30	0,168
31 5921 8119 04			6300	2500	7000		5240	105,0	393	5,50	0,175
31 5921 8121 10				3200			5940	108,0		5,80	0,184
31 5921 8122 09				4000			6740	111,0		6,10	0,194
31 5921 8123 08	5,0	1045		2000		1520	4740	111,0		6,10	0,153
31 5921 8124 07			8000	2500	8700		5240	113,0	512	6,30	0,158
31 5921 8125 06				3200			5940	116,0		6,60	0,165
31 5921 8126 05				4000			6740	119,0		6,90	0,172
31 5921 8127 04				2000			4740	121,0		7,10	0,142
31 5921 8128 03			10900	2500	10700		5240	124,0	655	7,40	0,148
31 5921 8129 02				3200			5940	127,0		7,70	0,154
31 5921 8131 08				4000			6740	130,0		8,00	0,160
31 5921 8401 05				2500			5100	126,0		4,60	0,230
31 5921 8402 04				3200	3200	1540	5800	128,0	235	4,80	0,240
31 5921 8403 03	8,0	1065	2500	4000			6600	130,0		5,00	0,250
31 5921 8404 02				5000			7600	132,0		5,20	0,260

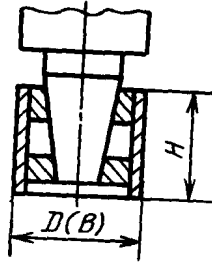
Продолжение табл. 7

Размеры, мм

Код ОКП	Грузоподъемность Q, т	Вылет		Высота H подъема H	Расстояние от оси вращения до конца консоли L ₁ , не более	Вертикальный ход h, не более	Высота крайняя H ₁	Статическая нагрузка на строительную конструкцию, не более		Конструктивная масса, т, не более	Удельная масса, т/м
		наименьший R _{min} , не более	наибольший R _{max}					вертикальная V, кН	момент M, кН·м		
31 5921 8405 01	8,0	3200		2500	3900		5100	132,0	320	5,20	0,203
31 5921 8406 00				3200			5800	135,0		5,50	0,215
31 5921 8407 10				4000			6600	138,0		5,80	0,226
31 5921 8408 09				5000			7600	141,0		6,10	0,238
31 5921 8409 08		2500	4700	5100	138,0	400	5,80	0,181			
31 5921 8411 03		3200		5800	141,0		6,10	0,191			
31 5921 8412 02		4000	5700	6600	144,0	505	6,40	0,200			
31 5921 8413 01		5000		7600	147,0		6,70	0,209			
31 5921 8414 00		2500	1065	5270	144,0	1540	6,40	0,160			
31 5921 8415 10		3200		5970	147,0		6,70	0,168			
31 5921 8416 09		4000		6770	150,0		7,00	0,175			
31 5921 8417 08		5000		7770	153,0		7,30	0,183			
31 5921 8418 07		2500	6300	5270	153,0	645	7,30	0,145			
31 5921 8419 06		3200		5970	156,0		7,60	0,151			
31 5921 8421 01		4000	2500	6770	159,0	360	7,90	0,157			
31 5921 8422 00		5000		7770	162,0		8,20	0,163			
31 5921 8501 02	12,5	2500	5270	195,0		7,00	0,224				
31 5921 8502 01			3200	5970		197,0	7,20	0,230			

Размеры, мм

Код ОКП	Грузо-подъемная способность Q, т	Вылет		Высота подъема H	Расстояние от оси вращения до конца консоли L, не более	Вертикальный подход h, не более	Высота краев на H ₁	Статическая нагрузка на строительную конструкцию, не более		Конструкция тивная масса, т, не более	Удельная масса, т/м
		наименьший R _{min} , не более	наибольший R _{max}					вертикальная V, кН	момент M, кН·м		
31 5921 8503 00	12,5	2500	3245	4000	3245	1540	6770	199,0	360	7,40	0,237
31 5921 8504 10				5000			7770	201,0	7,60	0,243	
31 5921 8505 09	12,5	3200	3945	2500	3945	1540	5270	198,0	470	7,30	0,182
31 5921 8506 08				3200			5970	200,0		7,50	0,188
31 5921 8507 07	12,5	4000	4745	4000	4745	1540	6770	202,0	610	7,70	0,192
31 5921 8508 06				5000			7770	204,0		7,90	0,198
31 5921 8509 05	16,0	1065	4000	2500	4745	1540	5270	201,0	590	7,60	0,152
31 5921 8511 00				3200			5970	203,0		7,80	0,156
31 5921 8512 10	16,0	2500	3300	4000	3300	1540	6770	205,0	460	8,00	0,160
31 5921 8513 09				5000			7770	207,0		8,20	0,164
31 5921 8514 08	16,0	2500	4000	2500	3300	1540	5270	232,0	590	7,20	0,180
31 5921 8515 07				3200			5970	234,5		7,45	0,186
31 5921 8516 06	16,0	2500	4000	4000	3300	1540	6770	237,5	460	7,75	0,194
31 5921 8517 05				5000			7770	240,5		8,05	0,201
31 5921 8518 04	16,0	3200	4000	2500	4000	1540	5270	234,5	590	7,45	0,146
31 5921 8519 03				3200			5970	237,0		7,70	0,150
31 5921 8521 09	16,0	3200	4000	4000	4000	1540	6770	240,0	590	8,00	0,156
31 5921 8522 08				5000			7770	243,0		8,30	0,162



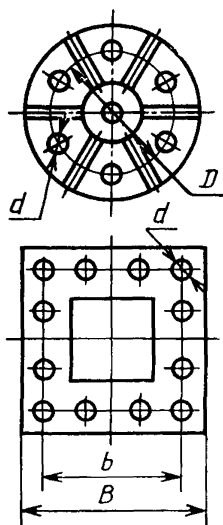
Черт. 8

Таблица 8

Q, т	R _{max}	Тип крана	D (B), мм	H, мм
0,25	2,5; 3,2; 4; 5	1; 2	Ø219	200
	6,3; 8; 10		Ø351	250
0,5	2,5; 3,2; 4; 5		Ø351	250
	6,3; 8; 10		Ø426	300
1,0	2,5; 3,2	1; 2 5; 6	Ø351	250
	4; 5; 6,3		Ø426	300
	8; 10			400
2,0	2,5; 3,2; 4		Ø426	300
	5; 6,3			400
	8; 10		Ø530	500
3,2	2,5; 3,2; 4	5; 6		400
	5; 6,3		Ø530	500
	8; 10			700
5,0	2,5; 3,2; 4	5; 6	Ø530	500
	5; 6,3	6		
	8; 10			
8,0	2,5; 3,2; 4	5; 6	□600	700
	5; 6,3			
12,5	2,5; 3,2; 4	6		
16,0	2,5; 3,2			

Присоединительные размеры опорных частей
консольных кранов типов 3, 4, 7
А—А (см. черт. 3, 4, 7)

Вариант 1



Черт. 9

Размеры, мм

Тип	Грузоподъемность Q , т	Вылет L , м	D (B)	d (H_{14})	Число отверстий в плите	
3 и 7	0,25	2,5; 3,2	Ø700	27	6	
		4,0; 5,0	Ø900			
	0,5	6,3; 8,0		Ø900		33
		10,0				
	1,0	2,5; 3,2	Ø1100	40		8
		4,0; 5,0				
	2,0	6,3; 8,0	Ø900	33	6	
		10,0				
		2,5; 3,2; 4; 5				
	3,2	6,3	Ø1100	40	8	
		8,0; 10,0				
		2,5; 3,2; 4				
5,0	5,0; 6,3	Ø1300	46	16		
	8,0; 10,0					
	2,5; 3,2; 4					
8,0	5,0; 6,3	Ø1400	48	8		
	8,0; 10,0					
	2,5; 3,2; 4					
12,5	5,0; 6,3	□1040	46	16		
	8,0; 10,0					
	2,5; 3,2; 4					
16,0	5,0; 6,3	□1340	48	8		
	8,0; 10,0					
	2,5; 3,2; 4					
4	0,125	Ø700	27	6		
	0,5	Ø900	33			

Таблица 10

Грузоподъем- ность Q , т	Установленная мощность электродвигателей N , кВт, не более		Удельный расход электро- энергии, Вт · ч/т цикл, не более	
	Типы 1—4	Типы 5—7	Типы 1—4	Типы 5—7
0,125	0,25	—	8,9	—
0,25	0,78	—	10,0	—
0,5	0,87	2,37	8,9	9,08
1,0	1,88	3,38	8,7	9,06
2,0	3,40	4,9	8,6	9,03
3,2	—	7,1	—	9,03
5,0	—	10,9	—	9,02
8,0	—	16,5	—	9,0
12,5	—	16,5	—	13,0
16,0	—	18,3	—	16,0

ИНФОРМАЦИОННЫЕ ДАННЫЕ

1. РАЗРАБОТАН И ВНЕСЕН Министерством тяжелого машиностроения СССР

РАЗРАБОТЧИКИ

Э. В. Андреев (руководитель темы), Л. В. Люборец

2. УТВЕРЖДЕН И ВВЕДЕН В ДЕЙСТВИЕ Постановлением Государственного комитета СССР по управлению качеством продукции и стандартам от 22.02.90 № 265

3. Срок проверки — 1994 г., периодичность — 5 лет

4. ВЗАМЕН ГОСТ 19811—82

5. ССЫЛОЧНЫЕ НОРМАТИВНО-ТЕХНИЧЕСКИЕ ДОКУМЕНТЫ

Обозначение НТД, на который дана ссылка	Номер пункта
ГОСТ 15150—69 ГОСТ 22584—88 ГОСТ 25546—82	Вводная часть То же >

Редактор *В. М. Лысенкина*
Технический редактор *М. И. Максимова*
Корректор *А. С. Черноусова*

Сдано в наб. 20.03.90 Подп. в печ. 04.06.90 3,25 усл. п. л. 3,25 усл. кр.-отт. 3,18 уч.-изд. л.
Тир. 10 000 Цена 65 к.

Орден «Знак Почета» Издательство стандартов, 123557, Москва, ГСП, Новопресненский пер., 3
Тип. «Московский печатник». Москва, Лялин пер., 6. Зак. 1747