



ГОСУДАРСТВЕННЫЙ СТАНДАРТ
СОЮЗА ССР

КРАНЫ БАШЕННЫЕ СТРОИТЕЛЬНЫЕ

ОБЩИЕ ТЕХНИЧЕСКИЕ УСЛОВИЯ

ГОСТ 13556—91

Издание официальное

57 руб. БЗ 7—91/474

КОМИТЕТ СТАНДАРТИЗАЦИИ И МЕТРОЛОГИИ СССР

Москва

КРАНЫ БАШЕННЫЕ СТРОИТЕЛЬНЫЕ

Общие технические условия

Building tower cranes
General specifications**ГОСТ****13556—91**

ОКП 48 3010, 48 3540

Дата введения 01.07.92

Настоящий стандарт распространяется на передвижные, универсальные, стационарные, приставные и самоподъемные строительные башенные краны с грузовой моментом от 100 до 1000 т·м., предназначенные для механизации строительных и монтажных работ.

Стандарт не распространяется на башенные краны специального назначения, для подачи бетона на гидротехническом строительстве и изготовляемые на базе экскаваторов и стреловых самоходных кранов.

Требования табл. 1, кроме параметра «грузовой момент», являются рекомендуемыми, другие требования настоящего стандарта являются обязательными.

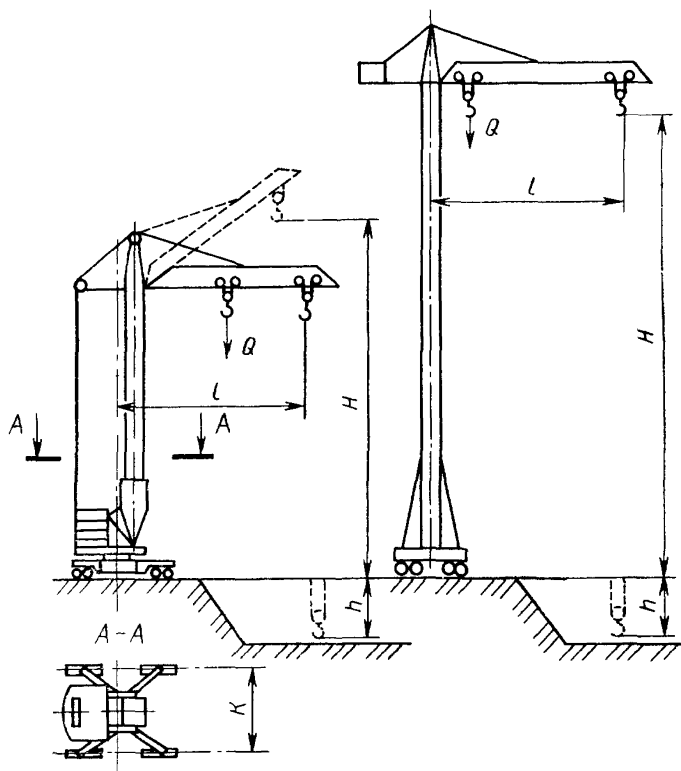
1. ОСНОВНЫЕ ПАРАМЕТРЫ

1.1. Основные параметры передвижных кранов базовых моделей (см. приложение 1) для использования в группе режима 4К по ГОСТ 25546 в I—III ветровых районах СССР по ГОСТ 1451 и в сейсмических районах до 6 баллов включительно по СНиП 11—7 в исполнении У для категории размещения 1 по ГОСТ 15150 должны соответствовать указанным на черт. 1 и в табл. 1.

Издание официальное

© Издательство стандартов, 1992

Настоящий стандарт не может быть полностью или частично воспроизведен, тиражирован и распространен без разрешения Госстандарта СССР



Черт. 1

Примечание Чертеж не определяет конструкцию крана.

Таблица 1

Наименование параметров	Значения для кранов базовой модели типоразмера					
	с балочной стрелой				с подъемной стрелой	
	I	II	III	IV	V	VI
Грузовой момент M , т·м, не менее	100	160	250	400	630	1000
Максимальная грузоподъемность Q , т	8	10	10	25	40	63
Максимальный вылет l , м (пред. откл. $\pm 8\%$)	25	25	40	32	45	45
Максимальная высота подъема H , м (пред. откл. $\pm 8\%$)	40	50	63	45/70 *	80	80
Скорость, м/с (м/мин), не менее подъема (опускания) груза максимальной массы v_1	0,25 (15)	0,40 (24)	0,50 (30)	0,25 (15)	0,25 (15)	0,16 (10)
опускания крюковой подвески максимальной (при двукратном полиспасте) v_2	0,80 (48)	0,63 (38)	1,25 (75)	1,6 (96)	0,40 (24)	0,25 (15)
Глубина опускания при минимальном вылете h , м, не менее	5,0	5,0	5,0	5,0	8,0	8,0
Колея K , м	4,5	6,0	7,5	7,5	10,0	10,0

Продолжение табл. 1

Наименования параметров	Значения для кранов базовой модели типоразмера					
	с балочной стрелой				с подъемной стрелой	
	I	II	III	IV	V	VI
Расчетная нагрузка от колеса на рельс **, кН (тс), не более	360 (36)					

* Для универсальных кранов.

** Нагрузка ходового колеса на рельс, необходимая для проектирования и выбора кранового пути, должна составлять 0,75 расчетной нагрузки от колеса на рельс

Примечания

1 В случае необходимости выбора значений грузоподъемности, вылета, высоты подъема и скорости подъема, отличных от указанных в табл. 1, их принимают с учетом требований ГОСТ 1575.

2 Для монтажных кранов с группой режима 1К—3К по ГОСТ 25546 допускается уменьшение высоты подъема на 50 %, уменьшение вылета и скорости подъема на 25 %

1.2. На основе кранов базовых моделей (табл. 1), по требованию потребителя, краны изготавливают в следующих исполнениях (или в сочетании этих исполнений), параметры которых указаны в приложении 2.

В технических условиях на исполнение крана указывают обозначение базовой модели и основные признаки исполнения:

1) с измененной высотой и (или) вылетом за счет изменения высоты башни и (или) длины стрелы. Высота башни и длина стрелы должны быть кратны соответственно размерам рядовой секции башни, стрелы;

2) с подъемной, балочной или шарнирно-сочлененной стрелами;

3) с измененным типом привода грузовой лебедки (в т. ч. с электрическим, гидравлическим и пр.);

4) краны с поворотной и неповоротной башней; в передвижном универсальном (приставном-передвижном), стационарном, приставном, самоподъемном исполнениях;

5) на безрельсовом ходу, выносных опорах;

6) в стреловом исполнении, в исполнении кранов-погрузчиков для работ на складах, полигонах, промышленных предприятиях стройиндустрии, на монтажных площадках крупнительного монтажа и на нулевом цикле, кранов-бетоноукладчиков, монтажных кранов;

7) для работы в режимах, отличных от режима работы базовой модели;

8) для работы в климатических, ветровых и сейсмических районах, отличных от указанных в п. 1.1;

9) с увеличенной глубиной опускания.

Значения параметров исполнений кранов определяют с учетом требований РД 22—166 и указывают в технических условиях на конкретные краны.

Узлы-модули кранов, выполненных по модульной системе (механизмы, ходовая рама, поворотная платформа, секции башни, секции стрелы, кабина) в указанных исполнениях, должны быть едиными с узлами базовых моделей.

1.3. Индексация кранов по настоящему стандарту указана в приложении 3.

2. ТЕХНИЧЕСКИЕ ТРЕБОВАНИЯ

2.1. Общие требования

2.1.1. Башенные краны и их механизмы следует изготавливать в соответствии с требованиями настоящего стандарта, «Правил устройства и безопасной эксплуатации грузоподъемных кранов», утвержденных Госгортехнадзором СССР (далее — Правил Госгортехнадзора СССР), по нормативно-технической и конструкторской документации, утвержденной в установленном порядке.

2.1.2. По требованию потребителя краны следует изготавливать в климатических исполнениях по ГОСТ 15150: У1 для работы в районах с температурой окружающего воздуха от плюс 40 до минус 40 °С, ХЛ1 — от плюс 40 до минус 60 °С, Т1 — от плюс 45 до минус 10 °С.

2.1.3. Краны, предназначенные для эксплуатации в районах с холодным и тропическим климатом (исполнения ХЛ и Т), следует изготавливать по техническим условиям на краны в этих исполнениях, разработанным на основе настоящего стандарта.

2.1.4. Конструкция крана должна обеспечивать:

1) горизонтальное перемещение груза при изменении вылета для исполнений кранов с подъемной стрелой с грузовым моментом до 400 т-м (при работе с основной стрелой и двукратным грузовым полиспастом) с допускаемым отклонением от горизонтали не более 10 % значения максимального вылета для крана данного исполнения;

2) демонтаж и транспортирование крана с поворотной башней при грузовом моменте базовой модели до 250 т-м с объекта на объект с частичной разборкой на элементы с минимальной перепасовкой основных канатов;

3) для самоподъемного крана — разборку на элементы, масса и габариты которых позволяют опускать их со здания с помощью монтажных лебедок и других монтажных средств;

4) работу на прямолинейных рельсовых путях, выполненных согласно требованиям СНиП 3.08.01 (для передвижных и универсальных кранов);

5) возможность передвижения и работы на криволинейных рельсовых путях с минимальным радиусом закругления 7—12 м для исполнений передвижных кранов с грузовым моментом до 160 т-м, при этом запрещается совмещение операции поворота и передвижения крана, а уклоны криволинейного участка пути должны быть при работе не более 0,003;

6) предохранение движущихся ветвей канатов от закручивания между собой;

7) доступ в необходимых случаях верхолазов-монтажников к блокам, расположенным на распорке, стреле и оголовке башни;

8) возможность установки на каждой связи крепления приставного крана к зданию переходного приспособления (мостика) для выхода машиниста с крана на строящееся здание;

9) возможность работы с навесными одноканатными грейферами и переносными бункерами (бадьями). При этом конструкция грейфера, бункера и бадьи не должна допускать мгновенной разгрузки на весу.

Не допускается применять вибраторы, устанавливаемые на бункерах (бадьях), с горизонтальной осью вращения дебалансов;

10) взаимозаменяемость однотипных секций и узлов кранов одной модели и возможность создания на основе базовых моделей исполнений кранов с измененными параметрами согласно приложению 2 и других экономически и технически обоснованных исполнений;

11) возможность технического обслуживания при затратах времени в пределах нормативно-технической документации на эти работы;

12) возможность диагностирования по ГОСТ 27518 с установкой на кране встроенных средств контроля функционального состояния важнейших систем (преобразователи, анемометр, ограничитель грузоподъемности) и с возможностью подключения внешних средств контроля (токи и напряжения в цепях электроприводов, сопротивления изоляции);

13) возможность проведения ремонта агрегатно-узловым методом (обеспечение демонтажа, замены и монтажа агрегата с помощью стандартных средств или штатного оборудования).

2.1.5 Краны, помимо устройств, предусмотренных «Правилами» Госгортехнадзора СССР, должны быть оборудованы:

1) ограничителем поворота (при отсутствии кольцевого токоприемника между поворотной и неповоротной частями крана);

2) устройством безопасности, автоматически останавливающим грузовую тележку при обрыве тележечного каната при перемещении тележки по балочным стрелам, рассчитанным на работу в наклонном положении;

3) звуковым сигналом, отличным по тональности от автомобильного;

4) вольтметром;

5) счетчиком учета времени работы грузовой лебедки или крана в целом;

6) кабельным барабаном (по требованию потребителя).

2.1.6. Плиты балласта и противовеса, применяемые на кранах, следует изготавливать в виде железобетонных блоков с монтажными проушинами, утопленными в бетоне или закрепленными иным способом, обеспечивающим сохранность их на весь срок службы плиты, но не менее срока службы крана.

Ребра плит должны иметь металлическую окантовку. На плите на видном месте должна быть указана ее фактическая масса, порядковый номер в соответствии с чертежом «Установка балласта (противовеса)», приведенном в паспорте крана.

Для кранов на безрельсовом ходу допускается изготовление плит противовеса из чугуна.

2.1.7. Конструкция кранов, их узлы, механизмы, масла и смазочные материалы должны быть максимально унифицированы как внутри одной модели, так и между различными моделями. Межпроектная унификация кранов с грузовым моментом до 400 т·м должна быть не менее 26 %.

2.1.8. Подкатные тележки для перевозки кранов в виде автопоезда должны быть оборудованы управляемыми тормозами.

2.1.9. Краны с высотой расположения кабины выше 55 м от уровня стоянки следует оборудовать специальным подъемным устройством для машиниста (подъемником машиниста). Исполнения этих кранов высотой 30—55 м оборудуются подъемником машиниста по требованию потребителя.

2.1.10. Механизмы и узлы кранов должны иметь проушины, скобы или места для безопасной строповки их во время установки, монтажа или снятия с крана.

2.1.11. Качество ответственных отливок (коуши, шкворни клиновые втулки и т. п.) должно соответствовать III группе по ГОСТ 977. В этих деталях не допускаются трещины, спай, шлаковые пленки, раковины гнездового характера, снижающие прочность деталей.

Качество ответственных поковок (крюки, траверсы крюка, шкворни ходовых тележек, стыковые фланцы стрелы и башни и т. п.) должно соответствовать группе IV по ГОСТ 8479.

2.1.12. Должны применяться нераскручивающиеся грузовые и стреловые канаты по ГОСТ 3241.

2.1.13. Конструкцией кранов в исполнении с подъемной стрелой должна исключаться возможность запрокидывания стрелы.

2.1.14. Резиновые уплотнения (манжеты, сальники, прокладки и пр.) должны быть маслостойкими и обеспечивать работоспособность в соответствии с требованиями п. 2.1.2.

2.1.15. Окраска крана должна выполняться по VII классу покрытия ГОСТ 9.032. Группа условий эксплуатации покрытия для наружных поверхностей — У1, для внутренних поверхностей в кабине — У2 по ГОСТ 9.104.

Цвет окраски — по нормативно-технической документации для строительных и дорожных машин. Выступающие концы элементов крана (головка стрелы, гуська, верхняя часть оголовка башни, крюковая подвеска, а также края плит противовеса, расположенных на высоте до 2 м над площадкой, где могут находиться люди) должны быть выделены полосатой предупредительной окраской по ГОСТ 12.2.058.

2.2. Требования к механизмам

2.2.1. Группа режима работы механизмов (для базовой модели крана) — 3М по ГОСТ 25835.

2.2.2. Ходовые колеса должны быть штампованные, кованные или катанные из сталей марки 75 или 65Г по ГОСТ 14959. При применении сорбитизированных колес твердость поверхности катания и реборд должна быть 300 . 360 НВ на глубину до 20 мм (закалка ТВЧ не допускается). Другие требования к кованным колесам — по ГОСТ 28648.

Допускается при согласовании с потребителем применение ли-

тых колес с механическими свойствами не ниже стали марки 55Л по ГОСТ 977 с твердостью поверхности катания и внутренних поверхностей реборд не менее 220 . . 230 НВ при глубине термообработки не менее 15 мм.

2.2.3. Конструкцией механизмов должна обеспечиваться защита тормозов от прямого попадания атмосферных осадков. Ограждения тормозов должны быть прочно закреплены и иметь быстросъемную или откидную конструкцию.

2.2.4. Конструкцией механизма поворота кранов, перевозимых в собранном виде на подкатных тележках в составе автопоезда (башенный кран-тягач), когда подкатные тележки не управляются автоматически, должна обеспечиваться возможностью ручного управления поворотом ходовой рамы относительно поворотом платформы при помощи безопасной рукоятки.

2.2.5. Основные узлы и детали механизмов следует изготавливать из материалов с механическими свойствами не ниже указанных в табл. 2

Таблица 2

Наименование детали	Материал*	Временное сопротивление при расколе $\sigma_{\text{в}}$, МПа (кгс/мм ²) не менее
Барабан	Чугун по ГОСТ 1412	150 (15)
	Сталь, отливка III группы по ГОСТ 977	441 (45)
	Сталь** группы В, категории 5 спокойной или полуспокойной плавки по ГОСТ 380	—
	Сталь С255 по ГОСТ 27772	—
Торм. зной шкив	Чугун*3 по ГОСТ 1412	280 (28)
	Сталь, отливка III группы по ГОСТ 977	500 (50)
	Сталь**4	—
Корпус редуктора	Чугун по ГОСТ 1412	150 (15)
	Сталь, отливка I группы по ГОСТ 977	441 (45)
	Сталь** группы В, категории 5 спокойной или полуспокойной плавки по ГОСТ 380	—
	Сталь С255 по ГОСТ 27772	—

* Конкретные марки сталей для сварных конструкций принимают в соответствии с отраслевой документацией на грузоподъемные машины

** При толщине проката 5 мм и менее допускается применение стали категории 2

3 Примененне чугуна допускается только при установке шкивов на механизмах поворота и передвижения крана, при этом твердость поверхности трения должна быть не менее 22 НВ

**4 Марку стали выбирают из условия обеспечения твердости поверхности трения после термической обработки не менее 30 НRC

2.2.6. Узлы и детали механизмов одного типоразмера должны быть взаимозаменяемыми.

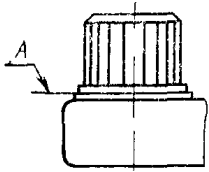
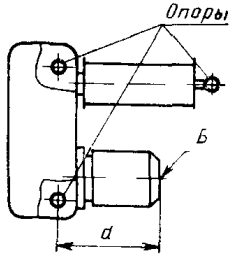
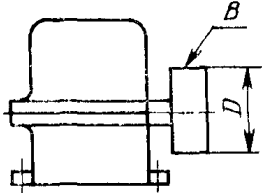
2.2.7. Зубчатые передачи, колеса которых вращаются с окружной скоростью более 1 м/с, должны располагаться в масляных ваннах.

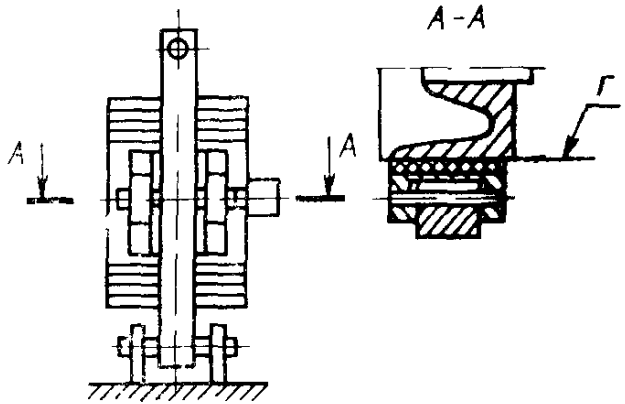
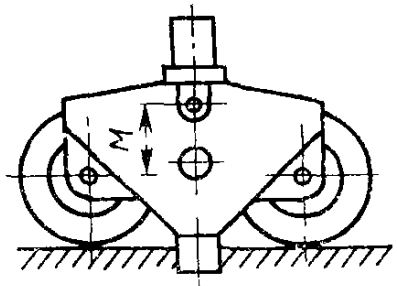
2.2.8. Степень точности изготовления зубчатых колес и открытых передач по ГОСТ 1643 не должна быть грубее:

10—В	—	при	окружной	скорости	до	1	м/с;
9—В	»	»	»	»	св. 1	до 8	м/с;
9—8—8—В	»	»	»	»	»	8	до 15 м/с;
8—В	»	»	»	»	»	15	м/с.

2.2.9. У деталей с частотой вращения более 500 об/мин (тормозные шкивы, маховики) во избежание дисбаланса должны быть обработаны все поверхности. Барабаны грузовых лебедок кранов со скоростями навивки каната болсе 100 м/мин следует подвергать балансировке.

2.2.10. Предельные отклонения от заданной геометрической формы и размеров элементов механизмов должны быть указаны на чертежах и не должны превышать приведенных в табл. 3.

Наименование отклонения	Значение	Схема
1 Допуск перпендикулярности поверхности фланца редуктора для крепления двигателя относительно оси входного вала редуктора	$\frac{1}{1000}$	
2 Перемещение в вертикальной плоскости наружного торца <i>Б</i> корпуса фланцевого двигателя (тормоза) трехпорной лебедки относительно неподвижного основания, мм	$\frac{d}{800}$	
3 Допуск радиального биения рабочей поверхности <i>В</i> тормозного шкива, смонтированного на механизм, относительно оси, мм	D 1500	

Наименование отклонения	Значение	Схема
<p>4 Допуск параллельности образующих поверхностей трения Γ обкладок колодок тормоза относительно оси тормозного шкива при установке на механизм</p>	$\frac{1}{300}$	
<p>5 Допуск параллельности осей ходовых колес тележек и оси крепления шкворня</p> <p>6 Отклонение ΔM расстояния M между осями ходовых колес тележек и осью крепления шкворня (пяты), мм</p>	$\frac{1}{1000}$ $\pm \frac{M}{800}$	

2 2 11 Болты крепления опорно-поворотных устройств должны быть затянуты с усилием, создающим момент, установленный в нормативно технической документации на кран

Прочность болтов для крепления опорно поворотных устройств должна приниматься согласно нормативно технической документации на эти устройства

2 2 12 Болты крепления опорно поворотных устройств должны надежно стопориться Применены пружинных шайб не допускается

2 2 13 Не допускается на силовых передачах механизмов применение крестовых уравнильных (кулачково дисковых) муфт

2 2 14 Канатные блоки должны быть оборудованы ограждающими конструкциями (планками, прутками и др.), исключающими выход каната из ручья блока Зазор между ребордой блока и ограждением не должен превышать 20 % диаметра каната В случае выхода каната из ручья блока из за каких либо повреждении канат не должен выпадать за пределы ограждающих конструкций у оси блока

2 2 15 Конструкция противоугонных устройств должна быть рассчитана на удержание крана при воздействии на него предельной ветровой нагрузки нерабочего состояния и расчетного уклона пути

2 2 16 Наружная поверхность механизмов должна быть грунтована Окраска механизмов — по VI классу ГОСТ 9 032 Условия эксплуатации — по группе У1 ГОСТ 9 104 Пресс масленки, сливные и другие пробки должны быть окрашены в яркие цвета, отличные от цвета механизма

Допускается по согласованию с потребителем не окрашивать механизмы (поверх грунтовок), получаемые от изготовителей в качестве комплектующих изделий

2 2 17 У механизмов подъема и изменения вылета с управляемыми муфтами включения и переключаемыми редукторами должна существовать неразрываемая кинематическая связь между тормозом и бараном

2 2 18 Сливные пробки редукторов механизмов должны быть легко доступны для слива масла при его замене

2 3 Требования к электрооборудованию

2 3 1 Электрооборудование крана должно удовлетворять требованиям «Правил устройства электроустановок» (ПУЭ), утвержденных Министерством энергетики и электрификации СССР и требованиям настоящего раздела

2 3 2 Электроаппаратура применяемая на кране должна быть устойчива к воздействию механических факторов не ниже М3 по ГОСТ 17516 1, ГОСТ 17516 2, а по климатическому исполнению и категории использования соответствовать условиям эксплуатации и размещения по ГОСТ 15150

2.3.3. Электроаппаратура управления краном должна располагаться в шкафах или аппаратных кабинах, обеспечивающих ее защиту от механических повреждений и атмосферных осадков. На внутренней стенке или дверце шкафа (кабины) должна быть помещена монтажная электросхема данного шкафа (кабины), а на внешней — знак по ГОСТ 12.4.026, предупреждающий об опасности.

Способ изготовления схемы должен обеспечивать ее сохранность на период до капитального ремонта (до списания).

2.3.4. К электроаппаратуре крана не допускается подключение посторонних потребителей электроэнергии, не предусмотренных эксплуатационной документацией на кран.

2.3.5. Внешняя электропроводка по крану и внутри кабины должна выполняться гибким кабелем или проводами с медными жилами в резиновой (или равноценной ей) изоляции и иметь соответствующее крану климатическое исполнение У, Т, ХЛ по ГОСТ 15150

При этом сечение токопровода к малогабаритным командоаппаратам и пультам управления должно быть не менее $0,75 \text{ мм}^2$. В случае, если присоединение жил токопровода выполнено пайкой, а жилы не несут механической нагрузки, сечение их может быть уменьшено до $0,5 \text{ мм}^2$.

Электропроводку внутри шкафов, аппаратных кабин, панелей и пультов управления следует выполнять проводом (кабелем) с медными жилами.

2.3.6. Неразъемные соединения проводов следует выполнять пайкой или прессованием, а разъемные (монтажные) — в соединительных клеммных коробках, а также с помощью защищенных от попадания влаги штепсельных разъемов или резьбовых соединений (для внешних соединений).

2.3.7. На концах жил электропроводов и кабелей должны быть закреплены маркировочные трубки или хомутики из неэлектропроводного материала с нанесенными на них четкими нестирающимися цифрами или буквами в соответствии со схемой соединений

Концы нулевых защитных проводников должны быть обозначены цветом, отличным от цвета других проводников.

2.3.8. Места ввода кабеля в шкафы, электроаппараты и клеммные коробки, находящиеся на открытом воздухе, должны иметь уплотнения, защищающие от пыли и прямого попадания влаги.

Предпочтительно кабель подводить снизу со свободной провисающей петлей, при этом конструкцией ввода кабеля должна исключаться возможность его перетирания о металлоконструкцию крана (шкафа, аппарата, коробки).

2.3.9. Заземление металлоконструкций, а также элементов электрооборудования, не входящих в электрические цепи, — по ГОСТ 12.1.030.

2.3.10. Для освещения крана, крюковой подвески, крановых путей следует применять прожекторы с металлическими или равноценными отражателями

Крепление прожекторов, установленных на стрелах, работающих с различными углами наклона, должно быть шарнирным, обеспечивающим сохранение вертикального направления оси светового луча.

2.3.11. Концевые выключатели ограничителей рабочих движений крана, разорвавшие электрическую цепь при взаимодействии с выключающим их элементом (линейкой, штырем и т. п.), не должны самопроизвольно восстанавливать эту цепь (замыкать контакты) при прохождении выключателя за элемент.

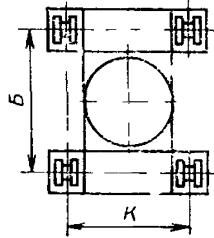
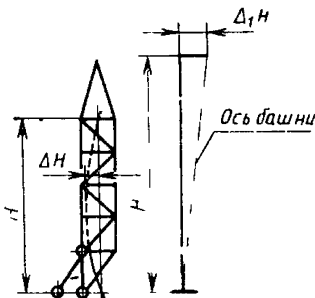
2.3.12. Ограничитель поворота должен допускать вращение поворотной части крана не менее чем на 3 оборота от одного крайнего положения до другого.

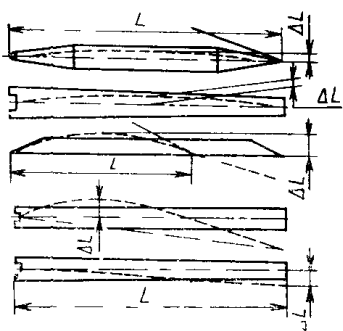
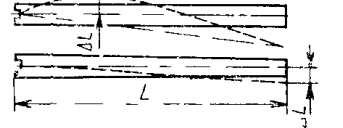

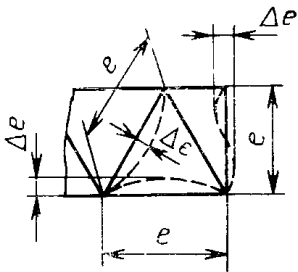
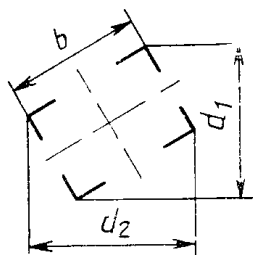
2.4. Требования к металлоконструкциям

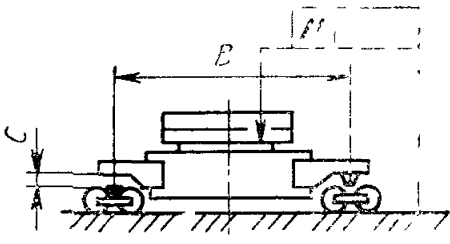
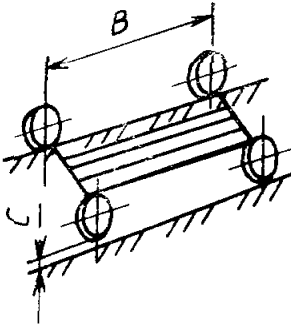
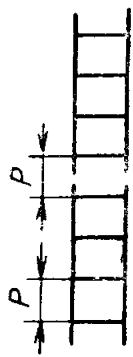
2.4.1. Металлоконструкции крана следует изготавливать из сталей в соответствии с нормативно-технической документацией по выбору материалов для изготовления сварных стальных конструкций башенных кранов с механическими свойствами, высокой прочностью, химическим составом, свариваемостью, обеспечивающими работоспособность крана в диапазоне температур по п. 2.1.2.

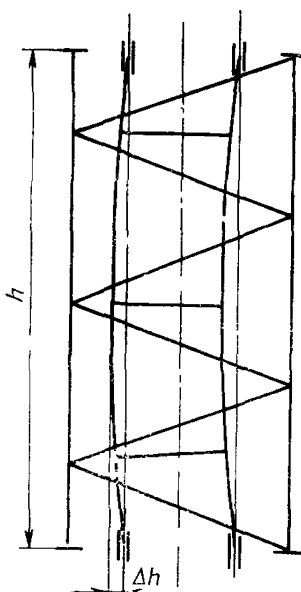
2.4.2. Предельные отклонения от заданной геометрической формы и размеров основных элементов крана не должны превышать указанных в табл. 4.

Таблица 4

Отклонения*	Значения	Схемы
1 Предельное отклонение ΔB от базы B крана, мм 2 Предельное отклонение ΔK от колен крана K , мм	$\pm \frac{B}{250}$ $\pm \frac{K}{1000}$	
3 Допуск прямолинейности ΔH оси башни (в двух плоскостях без учета высоты оголовка) ** *3, мм 4 Допуск перпендикулярности $\Delta_1 H$ оси башни к плоскости основания (в двух плоскостях) ** *3 *4, мм	$\frac{H}{1000}$ $\frac{H}{500}$	

Отклонения	Значения	Схемы
<p>5 Допуск прямолинейности ΔL оси стрелы (гуська) (в двух плоскостях) ^{** *3}, мм</p>	$\frac{L}{1000}$	
<p>6 Допуск перпендикулярности ΔL оси стрелы (гуська) к оси шарнира стрелы (гуська) или плоскости стыка секции ^{** *3}, мм</p>	$\frac{L}{500}$	
<p>7 Допуск прямолинейности ΔM и отдельной секции башни или стрелы (в двух плоскостях) ^{** *3}, мм</p>	$\frac{M}{800}$	
<p>8 Допуск прямолинейности Δe ступицы поперечной или раскоса решетчатых башен и стрел в зависимости от их длины между узлами (в двух плоскостях) ^{*3} мм</p>	$\frac{e}{800}$	
<p>9 Разность Δd диагоналей d_1 и d_2 поперечного сечения башен и стрел прямоугольного очертания в зависимости от наибольшего размера b сечения ^{*3} мм</p> <p>в местах разъемного стыка</p> <p>в их сечениях</p>	$\frac{b}{1000}$ $\frac{b}{250}$	

Отклонения*	Значения	Схемы
<p>10 Допуск параллельности верхней плоскости ходовой рамы (привалочной поверхности под опорно-поворотное устройство) общей опорной поверхности ходовых колес (для кранов с поворотной башней)</p>	$\frac{1}{1000}$	
<p>11. Зазор C между опорной плоскостью и одной из опор ходовой рамы или грузовой тележки в ненаруженном состоянии, мм</p>	$\frac{B}{1000}$	
<p>12 Предельное отклонение ΔP по шагу P ступеней лестниц, мм:</p> <p>в стыках секций</p> <p>в пределах одной секции</p>	± 8 ± 3	

Отклонения*	Значения	Схемы
13. Допуск прямолинейности Δh оси направляющих подъемника машиниста на длине секции h	$\frac{h}{1000}$	

* База, относительно которой проводят измерения отклонений, должна быть указана на чертеже

** При измерениях в горизонтальном положении прогиб от собственного веса в значение предельного отклонения не включают

[†] Измерение на смонтированном кране проводят без груза на крюке

^{††} В плоскости башня — стрела измерения проводят только на смонтированном кране.

2.4.3. Параметры шероховатости, допуски на плоскостность и общую плоскостность поверхностей под опорно-поворотное устройство — по нормативно-технической документации на это устройство.

2.4.4. Ступени рабочих лестниц с углом наклона к горизонтали от 75° до 90° следует выполнять из одиночных стержней размером в поперечном сечении 16^{+4} мм.

2.4.5. Стрела крана, опускание которой невозможно без перепасовки канатов, должна иметь монтажные проходы и монтажные площадки шириной не менее 350 мм для обслуживания грузовой тележки, прожекторов и приборов безопасности, а также осмотра металлоконструкций.

2.5. Требования к кабине управления — рабочему месту машиниста

2.5.1. Кабину управления краном выполняют как самостоятельный узел. Крепление кабины, которую не демонтируют при перевозке, должно быть рассчитано на нагрузки, возникающие при транспортировании крана.

Для кранов с башней шириной по осям поясов не менее 1,8 м допускается размещение кабины внутри башни таким образом, чтобы стрела, опущенная вдоль башни, не доходила до выдвинутой в рабочее положение кабины.

2.5.2. Кабина управления должна иметь площадь пола не менее 2 м² (с учетом фонаря) и высоту в свету не менее 2 м. Для башенных кранов на безрельсовом ходу допускается уменьшение габаритов кабины, но не менее чем до габаритов, установленных ГОСТ 22827 для стреловых самоходных кранов.

2.5.3. Кабина управления помимо необходимой электроаппаратуры управления должна быть оборудована:

- 1) устройством для обогрева кабины и предотвращения запотевания и обледенения основных лобовых стекол ее фонаря (остекления);
- 2) огнетушителем;
- 3) вешалкой с двумя крючками для одежды;
- 4) шкафчиком для хранения технической документации, инструмента и аптечки первой помощи;
- 5) съемной термоизолированной емкостью для питьевой воды;
- 6) кондиционером — по требованию потребителя;
- 7) радиопереговорной связью для кранов с высотой расположения кабины 30 м и более от уровня стоянки крана, а для самоподъемных — от уровня земли;
- 8) солнцезащитным щитком, позволяющим использование его и для защиты глаз машиниста от лучей электросварки.

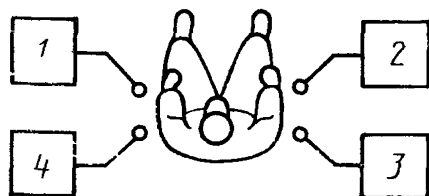
2.5.4. Конструкцией кабины управления должны предусматриваться:

- 1) расположение рычагов управления (в зоне комфорта рук), обеспечивающее возможность работы и наблюдения за поднимаемым грузом (при отсутствии внешних препятствий), не вставая с сиденья;
- 2) размещение контрольно-сигнальной аппаратуры (анемометра, вольтметра, указателя вылета и грузоподъемности) в поле зрения машиниста (с поворотом головы без изменения основной рабочей позы);
- 3) размещение аварийного выключателя, отключающего все рабочие движения, в зоне комфорта рук.

2.5.5. Сиденье машиниста должно быть со спинкой, у которой можно изменять угол наклона не менее чем на 20°. Покрытие подушек сиденья должно быть выполнено из умягченного воздухопроницаемого материала.

2.5.6. Установка сиденья в кабине должна обеспечивать условие свободного (нормального) доступа на рабочее место машинисту и безопасного обслуживания аппаратуры управления.

2.5.7. Расположение в кабине управления рычагов (штурвалов) управления механизмами крана должно соответствовать указанному на черт. 2 и требованиям ГОСТ 27913.



1 — поворот крана 2 — подъем (спуск) груза; 3 — передвижение крана, 4 — изменение вылета

Черт. 2

Примечание Допускается располагать рычаги один над другим (при этом внизу следует располагать рычаги управления поворотом крана и подъемом груза) и использовать один рычаг для управления двумя механизмами. В последнем случае продольное перемещение рычагов (вперед—назад) должно использоваться для управления механизмами подъема и изменения вылета.

2.5.8. Дверь кабины управления должна иметь устройство для ее запираения снаружи, а также фиксатор для удержания ее в закрытом положении.

2.5.9. Для обеспечения видимости фронта работ кабина управления должна иметь спереди остекленный фонарь, а на правой боковой и задней стенках и в двери — окна. Основное лобовое окно фонаря (через которое машинист наблюдает за грузом более 50 % времени) не должно иметь перемычек. Другие лобовые окна фонаря могут иметь перемычки. Одно из лобовых окон фонаря и боковое окно кабины следует выполнять открывающимися с надежной фиксацией в промежуточных положениях.

Для кранов на безрельсовом ходу наличие окна на правой боковой стенке кабины необязательно.

2.5.10. Остекление кабины управления следует выполнять из трехслойного безопасного стекла на поливинилбутиральной пленке по ГОСТ 5727 и заделывать в уплотнения с закреплением, исключая выпадение стекла при эксплуатации при расчетной нагрузке 1650 Па, а для кранов-погрузчиков и кранов нулевого цикла (с нижним расположением кабины) — 700 Па.

2.5.11. Конструкцией кабины управления должна обеспечиваться ее водозащищенность, не допускающая попадания внутрь атмосферных осадков.

2.5.12. Пол кабины управления должен быть покрыт малотеплопроводным материалом. Поверхность пола не должна быть скользкой.

2.5.13. Системой устройств в кабине управления по созданию микроклимата и конструкцией кабины должны обеспечиваться требования Санитарных норм, утвержденных Минздравом СССР.

Значения параметров микроклимата в кабине управления должны быть указаны в технических условиях на конкретные модели кранов.

2.5.14. Нагревательные устройства и конструкция кабины управления должны обеспечивать нагрев воздуха кабины (после перерыва в работе не менее 2 ч) за 30 мин до положительной температуры, измеряемой в центре кабины на высоте 1 м от пола при температуре наружного воздуха минус (20 ± 2) °С и скорости ветра до 10 м/с на уровне кабины.

2.5.15. Падение температуры воздуха в закрытой кабине управления через 30 мин после отключения нагревательных устройств не должно быть более чем на 10 °С от первоначальной температуры, измеряемой в центре кабины на высоте 1 м от пола при температуре окружающего воздуха минус (20 ± 2) °С и скорости ветра на уровне кабины до 10 м/с.

2.5.16. Конструкцией кабины управления и ее установкой должна обеспечиваться возможность ручной периодической очистки (промывки) стекол. Основное лобовое окно фонаря должно быть оборудовано стеклоочистителем.

2.6 Требования к подъемнику машиниста

2.6.1 Подъемник машиниста должен соответствовать требованиям «Правил» Госгортехнадзора СССР, а также специальным требованиям к подъемнику машиниста, установленным в пп. 2.6.2—2.6.19 настоящего стандарта, разработанным на основе требований «Правил устройства и безопасной эксплуатации лифтов», утвержденных Госгортехнадзором СССР.

2.6.2 Подъемник должен иметь грузоподъемность не менее 160 кг.

2.6.3. Внутренние габариты кабины подъемника кранов с грузовой моментом 250 — 100 т·м должны обеспечивать размещение в ней не менее двух человек, при этом высота кабины не менее 2,0 м и ширина проема двери не менее 0,6 м

2.6.4. Поверхность пола кабины подъемника не должна быть скользкой.

2.6.5. Конструкцией подъемника должно обеспечиваться перемещение кабины по направляющим.

2.6.6. Гибкий кабель, подающий питание к кабине подъемника, должен быть защищен от разрыва вследствие зацепления его за выступающие элементы крана (подъемника) при выдувании от ветровой нагрузки.

2.6.7. Останов кабины подъемника на посадочных площадках должен осуществляться автоматически.

2.6.8. Вызов кабины подъемника (без человека) должен осуществляться как с посадочных площадок, так и из кабины управления краном.

2.6.9. Кабина подъемника должна иметь окно (окна) в кузове или двери для естественного освещения и ориентировки пассажиров.

2.6.10. Подъемник должен быть оборудован буферным устройством.

2.6.11. Кабина подъемника должна быть оборудована устройством с прерывистым звуковым сигналом, автоматически включаемым с началом движения кабины.

2.6.12. Для управления приводом в кабине подъемника должен быть установлен пульт, обеспечивающий подъем, опускание и останов подъемника, а также аварийный выключатель, обесточивающий электросхему подъемника.

2.6.13. При аварийном останове кабины подъемника на любой высоте должна быть обеспечена возможность аварийного выхода человека из кабины с последующим переходом на площадку башни.

2.6.14. Дверь кабины подъемника должна быть оборудована автоматическим замком с блокировочным выключателем, препятствующим движению кабины с открытой или не полностью закрытой дверью. Кроме того, в двери кабины или нижней посадочной площадки должен быть предусмотрен замок для запираания ее в нерабочем состоянии крана.

2.6.15. В приводе подъемника должно быть предусмотрено устройство для перемещения кабины вручную при отсутствии питания.

2.6.16. Подъемник должен быть оборудован ограничителем скорости, срабатывающим при скорости, превышающей номинальную не менее чем на 15 % и не более чем на 40 %, а также ловителями, приводимыми в действие от ограничителя скорости.

2.6.17. Ускорение (замедление) при движении кабины подъемника в нормальных режимах работы не должно быть более 4 м/с².

2.6.18. Управление подъемником при монтажных операциях (если это предусмотрено по документации крана), а также при испытаниях должно осуществляться с выносного пульта.

2.6.19. На посадочных площадках должно быть предусмотрено ограждение, исключающее попадание человека в зону работы подъемника.

2.7. Требования к надежности

2.7.1 Ресурс крана и его основных механизмов при условии соблюдения требований эксплуатационных документов должен быть не менее указанного в табл. 5.

Таблица 5

Наименования изделий	Ресурс до капитального ремонта, моточас
Краны грузоподъемностью:	
до 25 т включ (100—400 т·м)	16500 *
св. 25 т (630—1000 т·м)	16500
Механизмы крана	
лебедки	3000
механизмы поворота	3000
механизмы передвижения крана и ходовые тележки	2500
подъемник машиниста	1250

* Без капитального ремонта (до списания)

Учет работы и проверку ресурса крана и его механизмов следует проводить по значению наработки, определяемой по счетчику учета времени работы грузовой лебедки (моточас) с использованием коэффициента K_i (см. приложение 4) или счетчику работы крана.

Критерий отказа — нарушение работоспособности, кроме вызванной внешними факторами (падение напряжения, изменение условий, связанных с выходом за пределы параметров, указанных в эксплуатационной документации и т. п.).

Критерий предельного состояния крана в целом — одновременное достижение предельного состояния двух любых из следующих основных узлов металлоконструкции: ходовой рамы, поворотной платформы, портала, башни, противовесной консоли, оголовка.

Основным критерием для списания крана является выработка ресурса машины.

Основные примеры признаков предельного состояния узлов (механизмов) и металлоконструкции башенного крана указаны в приложении 5.

2.7.2. Коэффициент оперативного технического использования крана — не менее 0,9.

2.7.3. Средняя наработка на отказ при соблюдении требований эксплуатации обслуживания и ремонта крана — не менее 200 ч

2.7.4. Средняя оперативная трудоемкость ежесменного технического обслуживания по типоразмерам кранов дана в табл. 6.

Удельная трудоемкость периодического технического обслуживания — не более 0,05 чел.-ч/моточас.

2.7.5. Оперативная трудоемкость монтажа (т. е. перевода из транспортного в первоначальное рабочее положение) по типоразмерам дана в табл. 7.

Таблица 6

Наименование показателя	Значения для типоразмеров кранов по базовой модели					
	I	II	III	IV	V	VI
Средняя оперативная трудоемкость ежедневного технического обслуживания, чел·ч не более	0,40		0,60	0,75	0,80	0,80

Таблица 7

Наименование показателя	Значения для типоразмеров кранов по базовой модели					
	I	II	III	IV	V	VI
Оперативная трудоемкость монтажа, чел·ч, не более	40	150	400	650	1000	1500

2.8. Требования безопасности

2.8.1. Конструкция кранов, элементов и механизмов, а также их компоновка на кране должны соответствовать требованиям ГОСТ 12.2.058, ГОСТ 12.3.033 и обеспечивать безопасность при перевозке, монтаже, испытаниях, эксплуатации, техническом обслуживании и ремонте.

2.8.2. Уровни вибрации и шума не должны превышать норм, установленных действующими нормативными документами:

уровни вибрации — по ГОСТ 12.1.012 для общей транспортно-технологической вибрации;

уровни шума в кабине — по действующим Санитарным нормам допустимых уровней шума на рабочих местах № 3223 и требований ГОСТ 12.1.003;

уровень внешнего шума на строительной площадке от работающего крана — не более 80 дБА.

Конкретные значения допустимых уровней вибрации и шума следует указывать в технических условиях на кран.

2.8.3. Условия на органах управления механизмами крана не должны превышать: 50 Н (5 кгс) — на рычагах, 100 Н (10 кгс) — на педалях.

2.8.4. На кранах должно быть предусмотрено освещение лестниц и площадок, а также элементов крана, подлежащих ежесмен-

ному обслуживанию. Допускается освещение с помощью прожектора, расположенного на верхней части крана.

2.8.5. Ремонтное освещение крана должно иметь напряжение не выше 12 В.

2.8.6. Площадки для систематического обслуживания крана, расположенные на высоте более 1,0 м, должны быть ограждены и иметь ширину не менее 0,5 м.

2.8.7. Температура нагретых поверхностей ограждающих конструкций оборудования, нагревательных приборов и других источников тепла в кабине на высоте более 0,5 м не должна превышать 45 °С.

2.8.8 В эксплуатационных документах на кран должны быть предусмотрены разделы по технике безопасности, составленные с учетом требований «Правил» Госгортехнадзора СССР и «Инструкции по безопасному ведению работ для машинистов (крановщиков) башенных кранов», утвержденной Госгортехнадзором СССР

В этих документах должны быть указаны места и способы строповки узлов крана при его монтаже и перевозке.

2.8.9. При проведении особо ответственных и опасных операций (монтаж, наращивание башни, статические и динамические испытания и др.) управление краном следует осуществлять с выносного пульта.

2.8.10. Электромонтажные работы при монтаже и ремонте крана следует выполнять с соблюдением требований ГОСТ 12.1 013.

2.8.11. При эксплуатации крана должна быть обеспечена освещенность не менее 10 лк на площадках приема и подачи груза, на крановых путях в зоне работы крана и крюковой подвеске (грузозахватном устройстве) кранов базовых моделей (параметры которых указаны в табл. 1) на любой высоте подъема грузозахватного устройства над уровнем стоянки (путями).

2.8.12 Освещенность от системы общего освещения кабины управления (плафона) на рабочих поверхностях рычагов (кнопок) управления должна быть не менее 20 лк

2.8.13 Система общего освещения кабины управления должна быть снабжена выключателем для отключения света при работе крана.

2.8.14. На внутренней стенке кабины подъемника машиниста и у шахтной двери должны быть установлены таблички с основными правилами эксплуатации подъемника.

2.8.15 Органы управления в кабине управления должны быть снабжены символами, определяющими их назначение.

2.9. Комплектность

2.9.1 В комплект крана должны входить

1) запасные крепежные детали ответственных (расчетных) соединений в количестве не менее 5 % общего числа каждого типоразмера, входящего в изделие;

2) манжетные уплотнения в количестве 50 % общего числа каждого типоразмера, входящего в изделие (но не менее 1 шт., если в кране применяют одно уплотнение);

3) комплект инструмента, необходимого для монтажа, перевозки и обслуживания крана (по ведомости ЗИП);

4) комплект запасных частей по ведомости ЗИП в количестве, обеспечивающем работу в течение гарантийного срока.

Перечень запасных частей крепежных деталей, уплотнений и инструмента должен указываться в комплектовочной ведомости;

5) комплект металлического каркаса плит балласта и противовеса — по требованию потребителя.

2.9.2. По требованию потребителя для него может быть отгружен кран в виде одного из исполнений (с параметрами, указанными в приложении 2) с заказанным различным числом секций стрелы и или башни, различными типами привода лебедок или устройств для монтажа (канатного или гидравлического), с помощью которых кран силами потребителя может быть перекомпонован в другие исполнения, указанные в п. 1.2.

2.9.3. По требованию потребителя в комплект крана должны входить подкатные тележки и другие приспособления для монтажа и перевозки.

2.9.4. В комплект механизмов, отгружаемых как составные части изделия или запасные части, должны входить:

1) манжетные уплотнения в количестве не менее 50 % общего числа для каждого типоразмера (но не менее 1 шт., если в механизме применено одно уплотнение);

2) запасные части электропривода и тормоза, предусмотренные эксплуатационной документацией

Перечень уплотнений и запасных частей должен указываться в комплектовочной ведомости.

2.9.5. К крану следует прилагать:

паспорт крана (ПС);

техническое описание и инструкцию по эксплуатации (ТО);

инструкцию по монтажу (ИМ);

альбом чертежей: быстроизнашивающихся деталей, плит балласта и противовеса, нестандартных предусмотренных эксплуатационной документацией на кран и отсутствующих в СНиП 3 08 01 узлов (крановых путей, тупиковых упоров и выключающих линеек для конечных выключателей передвижения крана). Допускается не включать в альбом чертежи плит балласта и противовеса, если кран комплектуется указанными плитами;

для самоподъемных и приставных кранов — чертежи типовой секции переходного мостика;

кроме того, по требованию потребителя:

общее руководство по ремонту;

каталог деталей и сборочных единиц крана;
нормы запасных частей.

2.9.6. К каждому механизму или узлу крана, изготовляемому для комплектации крана или как запасные части, следует прикладывать документ, удостоверяющий соответствие изделия требованиям стандарта или техническим условиям.

Эксплуатационную документацию прикладывают к каждому механизму (узлу) или партии, по согласованию между изготовителем и потребителем.

2.10. Маркировка и упаковка

2.10.1. На каждом кране на видном месте должна быть прикреплена табличка из коррозионностойкого материала по ГОСТ 12969, содержащая следующие данные:

- 1) наименование (товарный знак) предприятия-изготовителя;
- 2) обозначение типа и индекса крана;
- 3) год изготовления;
- 4) заводской номер;
- 5) максимальную грузоподъемность;
- 6) обозначение стандарта или технических условий.

2.10.2. На каждом узле (механизме), отправляемом как комплектующее оборудование или запасные части, должна быть прикреплена табличка, содержащая следующие данные:

- 1) наименование (товарный знак) предприятия-изготовителя;
- 2) индекс узла (механизма);
- 3) номер по системе нумерации предприятия-изготовителя;
- 4) год изготовления;
- 5) основной параметр узла (механизма);
- 6) обозначение стандарта или технических условий.

2.10.3. Место, размеры и способ нанесения упаковки должны обеспечивать сохранность ее в течение всего срока службы крана (узла или механизма).

2.10.4. Транспортная маркировка кранов и их элементов — по ГОСТ 14192.

2.10.5. При транспортировании узлы и механизмы не устанавливаемые на отгружаемом кране, должны быть защищены от механических повреждений посредством рационального размещения (закрепления) на транспортных средствах и (или) с помощью частичной упаковки.

Стекла кабины должны быть защищены от повреждений при транспортировании.

Допускается при транспортировании крана в собранном виде на подкатной тележке стекла кабины не защищать.

Запасные части, инструмент, снимаемые детали, сборочные единицы, снимаемый крепеж должны быть упакованы в ящики по ГОСТ 2991 или по ГОСТ 10198. Маркировка ящиков — по ГОСТ 14192. Вместо ящиков допускается упаковка указанных запасных

частей в узлы крана с соблюдением необходимых мер по сохранению комплектности и защите от коррозии.

3. ПРИЕМКА

3.1. Кран, его узлы (механизмы) на предприятии-изготовителе должны подвергаться приемосдаточным и периодическим испытаниям.

3.2. Приемосдаточные испытания

3.2.1. Каждый кран, узел (механизм) подвергают приемосдаточным испытаниям с целью определения его пригодности к отправке потребителю.

3.2.2. Приемосдаточные испытания узла (механизма) должны включать проверку:

для узла (кабины, опорно-поворотного устройства, сборочных единиц металлоконструкции):

на соответствие технологической, конструкторской и нормативно-технической документации (внешнего вида — по п. 4.3.1.1, присоединительных размеров — по п. 4.3.1.2, качества сварных соединений — по п. 4.3.1.3, качества ответственных отливок — по п. 4.3.1.4);

на соответствие комплектности отгружаемого узла по п. 4.3.1.5; для механизма (лебедки, механизмов поворота и передвижения крана, ходовых тележек, подъемника машиниста) дополнительно:

работоспособности на холостом ходу по п. 4.3.1.6. Допускается обкатка механизмов (изготовленных для комплектации крана без приводов) с инвентарным технологическим приводом;

работоспособности под нагрузкой по п. 4.3.1.7;

работоспособности рукоятки для безопасного ручного привода механизма поворота (если она предусмотрена конструкцией механизма) по п. 4.3.1.8;

на соответствие комплектности механизма перед отправкой потребителю (п. 4.3.1.5).

3.2.3. Приемосдаточные испытания крана должны включать проверку:

работоспособности крана без нагрузки и под нагрузкой (п. 4.3.1.11) для крана, монтируемого на предприятии-изготовителе перед отгрузкой;

взаимозаменяемости однотипных сопрягаемых узлов и механизмов (п. 4.3.1.9) и на соответствие подключения аппаратуры электрохима крана (п. 4.3.1.10) для крана (не монтируемого на предприятии-изготовителе перед отгрузкой), отгружаемого узлами, прошедшими проверку по п. 3.2.2.

3.2.4. Для проведения приемосдаточных испытаний должна быть представлена следующая документация:

— для узла (механизма), выпускаемого как самостоятельное изделие:

сборочный чертеж;

технологический процесс или, при необходимости, программа и методика испытаний;

документ, удостоверяющий соответствие узла (механизма) требованиям стандарта или технических условий, по которым он изготовлен;

технические условия (если они имеются);

— для крана:

сборочный чертеж;

технологический процесс или, при необходимости, программа и методика испытаний;

монтажная и принципиальная электросхемы;

инструкция по монтажу (при необходимости);

паспорт;

технические условия (если они имеются).

3.2.5. Браковочные признаки для приемосдаточных испытаний крана, узла (механизма) указаны в нормативно-технической, технологической или конструкторской документации, представляемой для проведения приемосдаточных испытаний.

3.2.6. Браковочными признаками для потребителя (при получении крана, узла, механизма) являются следующие:

несоответствие полученного крана, узла (механизма) комплекточной ведомости;

неудовлетворительность качества сварных швов;

невозможность сборки при первом монтаже крана;

неработоспособность электросхемы на смонтированном кране (узле) вследствие несоответствия подключения электроаппаратуры (кабины управления, аппаратной кабины и др.) электросхеме соответствующего узла.

3.3. Требования к периодическим испытаниям

3.3.1. Периодические испытания крана, узла (механизма) проводят с целью проверки стабильности качества изготовления и возможности продолжения их выпуска.

3.3.2. Периодические испытания следует проводить не реже одного раза в 3 года.

При периодических испытаниях узлов (механизмов) контролю подвергают один из серийно изготавливаемых узлов (механизмов), выпускаемых как самостоятельное изделие.

При периодических испытаниях крана контролю подвергают один из серийных кранов.

3.3.3. Периодические испытания должны включать проверку контролируемых признаков и всех параметров и технических тре-

бований (в том числе комплектность изготовленных кранов, эксплуатационной документации, безопасность, удобство и трудоемкость технического обслуживания электроаппаратуры, механизмов и ограничителей рабочих движений), установленных стандартами и техническими условиями на продукцию.

3.3.4 Для проведения периодических испытаний должна быть представлена следующая документация:

— для узла (механизма), выпускаемого как самостоятельное изделие:

рабочая документация;

программа и методика испытаний,

технические условия на изготовление и приемку (если изготовлен по техническим условиям);

эксплуатационная документация, прилагаемая к узлу (механизму);

материалы ресурсных или эксплуатационных испытаний с подтверждением показателей надежности;

— для крана:

рабочая документация;

программа и методика испытаний;

технические условия на изготовление и приемку (если кран изготовлен по техническим условиям),

эксплуатационная документация,

материалы ресурсных или эксплуатационных испытаний крана с подтверждением показателями надежности, выполненных в течение времени после предыдущего периодического контроля (в части наработки на отказ, коэффициента технического использования и трудоемкости технического обслуживания).

3.3.5 При неудовлетворительных результатах периодических испытаний кранов, узлов (механизмов) хотя бы по одному из пунктов программы следует проводить повторные испытания по этим пунктам на удвоенном числе образцов, взятых от той же партии (серии) кранов, узлов (механизмов). Результаты повторных испытаний являются окончательными.

4 МЕТОДЫ ИСПЫТАНИЙ

4.1 Требования к средствам измерений

4.1.1 Приборы, аппаратура, применяемые при проведении испытаний, должны иметь документ об их поверке по ГОСТ 8.002 и ГОСТ 8.513.

4.1.2 При проведении испытаний следует применять следующие приборы:

электроизмерительные приборы по ГОСТ 8711, класс точности не ниже 1,5,

динамометры растяжения общего назначения по ГОСТ 13837; секундомеры по соответствующим техническим условиям, класс точности не ниже 3;

механические рулетки по ГОСТ 7502, класс точности не ниже 3; термометры по ГОСТ 8624, класс точности не ниже 1,5,

весы автомобильные или вагонные обычного класса точности по соответствующим техническим условиям;

теодолит типа Т30 по ГОСТ 10529 и нивелир типа Н-10 по ГОСТ 10528;

приборы для измерения шума и вибрации по ГОСТ 17187 и ГОСТ 12.4.012;

анемометр ручной по ГОСТ 7193;

люксметр по соответствующим техническим условиям.

4.1.3. Средства измерений в виде контрольных грузов, предназначенных для испытаний механизмов и кранов, должны приниматься с погрешностью допуска, не превышающей трехкратную поля допуска приборов по п. 4.1.2.

4.1.4 Средства измерений параметров, которые не указаны в п. 4.1.2 и допуски которых не устанавливаются, не должны иметь погрешности более 2,5 %.

4.1.5. Монтаж крана и стыковку узлов (механизмов) во время испытаний следует выполнять стандартным или специальным инструментом, который входит в комплект крана и используется при монтаже крана в условиях эксплуатации.

4.1.6. Перечень инструментов, приборов и средств измерений, а также погрешность измерений следует устанавливать в технологическом процессе или в программе и методике испытаний для каждого крана, узла (механизма) в зависимости от вида испытаний (контроля).

4.2. Подготовка к испытаниям

Перед началом приемосдаточных или периодических испытаний следует проверять:

наличие клейма или других знаков технического контроля и ломб на узлах и механизмах, подлежащих опломбированию; отсутствие внешних дефектов и утечек масла; наличия защитного покрытия (окраски).

4.3. Проведение испытаний

4.3.1. Приемосдаточные испытания осуществляют в соответствии с технологическим процессом изготовления.

4.3.1.1. Проверку внешнего вида крана, узла (механизма) на соответствие технологической, конструкторской и нормативно-технической документации проводят визуальным осмотром и, при необходимости, инструментальными измерениями.

4.3.1.2. Присоединительные размеры проверяют с помощью шаблонов или мерительного инструмента.

4.3.1.3 Качество сварных соединений металлоконструкций и элементов механизмов следует проверять визуально (а при необходимости и с помощью лупы с 10-кратным увеличением) и с помощью шаблонов. При необходимости следует проверять неразрушающими методами контроля.

4.3.1.4. Качество ответственных отливок (клиновые втулки, шкворни и т. п. по п. 2.1.11) следует проверять методом дефектоскопии, позволяющим выявить скрытые пороки.

4.3.1.5 Комплектность крана, узла (механизма) проверяют путем проверки наличия оборудования (деталей) по комплекточной ведомости.

4.3.1.6 Работоспособность механизма на холостом ходу проверяют путем обкатки его на холостом ходу в течение 30 мин: 15 мин при правом и 15 мин — при левом вращении. При этом проверяют также работу тормоза. При наличии в механизме двух и более тормозов проводят проверку их совместной и отдельной работы.

4.3.1.7 Работоспособность механизма под нагрузкой проверяют при проведении статических и динамических испытаний. Значения нагрузок для этих испытаний выбирают из расчета кранов комплектуемых этими механизмами.

При этом:

грузовые и монтажные лебедки подвергают статическим испытаниям под нагрузкой, на 25 % превышающей номинальную, и динамическим испытаниям под нагрузкой, на 10 % превышающей номинальную;

стреловые лебедки подвергают статическим испытаниям под нагрузкой, на 25 % превышающей суммарное тяговое усилие в канатах, и динамическим испытаниям при крутящем моменте, на 10 % превышающем номинальный;

тележечные лебедки подвергают динамическим испытаниям при крутящем моменте, на 10 % превышающем номинальный;

ходовые тележки подвергают статическим испытаниям под нагрузкой (вертикальной), на 10 % превышающей номинальную грузоподъемность тележки; если выпускаемые многоколесные тележки состоят из нескольких тележек, связанных балансиром, допускается проводить испытания отдельных тележек без балансиров;

механизмы поворота и передвижения крана подвергают динамическим испытаниям под нагрузкой, равной максимальному моменту приводного двигателя. Допускается динамические испытания проводить 10-кратным реверсивным включением двигателя с фазным ротором на 3—5 с с сопротивлением в цепи ротора или статора, обеспечивающим указанный момент при застопоренном выходном валу редуктора, механизма;

подъемники машиниста подвергают статическим и динамическим испытаниям. При статических испытаниях нагрузка должна пре-

вышать номинальную грузоподъемность на 100 %, а при динамических — на 10 %.

4.3.1.8. Работоспособность рукоятки для безопасного ручного привода механизма поворота (п. 2.2.4) проверяют на вращение и торможение в прямом и обратном направлениях.

4.3.1.9. Взаимозаменяемость однотипных сопрягаемых узлов и механизмов и возможность проведения ремонта агрегатно-узловым методом (пп. 2.1.4.13, 2.2.6) следует проверять контрольной стыковой или сборкой этих узлов (механизмов).

4.3.1.10. Соответствие подключения аппаратуры электросхеме крана проверяют на стендах или непосредственно на смонтированном кране путем имитации работы аппаратуры и механизмов на всех позициях контроллера.

4.3.1.11. Работоспособность крана без нагрузки и под нагрузкой проверяют путем последовательного включения механизмов на смонтированном кране, а затем статическими и динамическими испытаниями в соответствии с требованиями раздела «Техническое освидетельствование» Правил Госгортехнадзора СССР.

4.3.2. Периодические испытания осуществляют по программе и методике путем проведения испытаний собранного крана, узла (механизма), предварительно прошедшего приемосдаточные испытания (пп. 3.2.2—3.2.3) на соответствие требованиям разд. 1, 2, 5, 6 настоящего стандарта и технических условий. При этом приставные и универсальные краны допускается испытывать без крепления к зданию в исполнении, соответствующем максимально возможной высоте подъема, допускающей работу без крепления к зданию.

При проведении периодических испытаний крана (механизма) допускается не повторять испытаний, проведенных при приемосдаточных испытаниях крана (механизма).

Допускается периодические испытания механизма (узла) проводить совместно с краном при обязательном участии предприятия-изготовителя механизма (узла).

Допускается проведение части этапов испытаний на строительной площадке в процессе эксплуатации (монтажа и перебазирования) на других кранах, изготовленных после предыдущих периодических испытаний, или на предприятии-изготовителе на серийно изготавливаемых узлах.

4.3.2.1. Проверку параметров крана проводят путем их измерения и сопоставления с требованиями конструкторской документации и технических условий на кран.

4.3.2.1.1. Грузовой момент является расчетной величиной и его значение определяют как произведение максимальной грузоподъемности на вылет при максимальной грузоподъемности.

Максимальная грузоподъемность Q является также расчетной величиной и ее значение проверяют во время испытаний под нагрузкой по п. 4.3.1.11.

4 3 2 1 2 Максимальный вылет следует определять без нагрузки на крюке как среднее значение по 3 измерениям

4 3 2 1 3 Максимальную высоту H (табл 1) следует проверять при наибольшем для заданного положения стрелы вылете, без нагрузки на крюке и определять как среднее значение трех измерений, причем для передвижных и приставных кранов измерения проводят от уровня стоянки крана (горизонтальная поверхность основания или поверхность головок рельсов, на которую опирается неповоротная часть крана) до опорной поверхности зева крюка крюковой подвески. При этом расстояние от верхней части подвески до упора стрелы (тележки) должно быть не менее 200 мм

4 3 2 1 4 Проверку глубины опускания h (табл 1) следует проводить при минимальном вылете. Измерение проводят от уровня стоянки крана до поверхности зева крюка крюковой подвески не менее трех раз. Допускается проверку проводить измерением рабочей длины каната на барабане при нахождении крюковой подвески на уровне стоянки

4 3 2 1 5 Проверку ширины колеи K (табл 1) и базы B крана следует проводить с помощью мерной ленты по среднему значению ширины (длины), измеряемому между осями шкворней подвижных и неподвижных флюгеров при движении крана вперед и назад (на прямолинейном участке пути)

4 3 2 1 6 Скорость подъема — опускания груза максимальной массы v_1 и опускания крюковой подвески при двукратном полиспасте v_2 следует измерять на кране (стенде) с номинальным грузом (или без груза) при подъеме или опускании с установившейся скоростью

Скорость плавной посадки $v_{пп}$ следует измерять при опускании груза максимальной массы с высоты не более 2 м

4 3 2 1 7 Скорость передвижения крана v_k и частоту его вращения n следует измерять при работе крана с номинальным грузом на крюке и вылете, соответствующем максимальной грузоподъемности. Передвижение и поворот выполняют в двух противоположных направлениях измерения проводят не менее трех раз в каждом направлении

4 3 2 1 8 Среднюю скорость изменения вылета v_r следует измерять с грузом на крюке, соответствующем грузоподъемности на максимальном вылете, следует проводить по три измерения как при увеличении, так и при уменьшении вылета

4 3 2 1 9 Массу крана следует определять взвешиванием крана, узла (механизма) на весах или других устройствах, имеющих точность, не ниже установленной в п 4 1 2. При этом масса крана может быть определена по массе его составных частей

4 3 2 2 Выполнение требований настоящего стандарта по пп 2 1 4 3, 2 1 4 8—2 1 4 13, 2 1 5—2 1 10, 2 1 12—2 1 15, 2 2 2—2 2 6, 2 2 8,

2 2 12, 2 2 15, 2 2 17, 2 3 1—2 3 3, 2 3 5, 2 3 10, 2 4 1, 2 4 3, 2 5 1, 2 5 2, 2 5 9 2 5 13, 2 6 1, 2 6 2, 2 6 5, 2 6 9—2 6 10, 2 8 1, 2 8 4—2 8 6, 2 8 8, 2 9 1—2 9 6, 5 6, 6 2, 6 3, 6 6—6 9 проверяют путем рассмотрения конструкторской документации крана, узла (механизма) на соответствие этим требованиям

Выполнение требований настоящего стандарта по пп 2 1 4 6, 2 1 8 2 1 11, 2 1 15, 2 2 11, 2 2 12, 2 2 14, 2 2 16, 2 2 18, 2 3 1—2 3 3, 2 3 5—2 3 12 2 4 4, 2 4 5 2 5 2—2 5 8, 2 5 12, 2 5 16 2 8 5, 2 8 9, 2 8 13—2 8 15, 2 9 1, 2 9 4—2 9 6, 2 10 1—2 10 5, 5 4, 5 5 проверяют путем рассмотрения конструкции крана, узла (механизма) на соответствие этим требованиям При этом проверку осуществляют внешним осмотром с применением необходимого инструмента во время рабочего или нерабочего состояния крана, узла (механизма) Одновременно проверяют наличие клейма и других знаков приемки ОТК, состояние внешнего вида, отсутствие утечки масла, качества окраски Внешний осмотр проводят при дневном свете

4 3 2 3 Горизонтальность перемещения груза (п 2 1 4 1) проверяют на смонтированном кране При этом значение вертикального перемещения груза при изменении вылета рекомендуется определять при стреле, расположенной вдоль (поперек) пути с номинальным грузом на крюке, соответствующим максимальному вылету Высоту поднятого груза следует измерять от головок рельсов (уровня земли) при изменении вылета не реже чем через каждые 2 м

4 3 2 4 Монтаж и демонтаж крана при испытаниях (п 2 1 4 2) следует проводить в соответствии с «Инструкцией по монтажу», утвержденной в установленном порядке При проведении испытаний следует проверять возможность безопасного производства работ и монтажа крана с помощью инструмента, входящего в комплект крана по п 2 9 1 3

При монтаже (переводе из транспортного в первоначальное рабочее положение (п 2 7 5) следует фиксировать трудоемкость выполняемых работ

4 3 2 5 Транспортирование крана (п 5 2—5 4) следует проводить в соответствии с «Инструкцией по монтажу» этого крана путем пробной перевозки

При этом должны быть проверены соответствие конструкции крана требованиям п 2 1 4 2, транспортные габариты с помощью мерной ленты, отвеса и уровня,

возможность заезда на крановые пути, безопасность движения по дорогам (надежность тормозов и сцепки с тягачом, устойчивость в поперечном направлении при поворотах, наличие сигнальных приборов и их соответствие «Правилам дорожного движения», утвержденным МВД СССР)

4.3.2.6. Возможность перемещения и работы крана на криволинейных рельсовых путях (п. 2.1.4.5) следует проводить на участке пути, выполненном в соответствии с указаниями эксплуатационной документации, путем последовательного движения крана в двух направлениях с совмещением операций, предусмотренных эксплуатационной документацией.

4.3.2.7. Проверку предохранения движущихся ветвей грузовых канатов от закручивания между собой (п. 2.1.4.6) следует проводить на полностью собранном кране при испытании его без нагрузки и с номинальной нагрузкой. При этом крюковая подвеска должна свободно перемещаться по вертикали без закручивания канатов грузового полиспаста.

4.3.2.8. Степень точности изготовления зубчатых колес (п. 2.2.8) и балансировку дегалей и барабанов (п. 2.2.9) проверяют во время пооперационного приемочного контроля по деталям и узлам (техпроцесс), балансировку механизма — при приемочном контроле (пп. 4.3.1.6, 4.3.1.7).

4.3.2.9. Предельные отклонения от заданной геометрической формы и размеров элементов механизмов (п. 2.2.11) проверяют во время приемосдаточных (пп. 4.3.1.6, 4.3.1.7) или при периодических испытаниях.

Перемещения наружного торца фланцевого электродвигателя трехопорной лебедки (п. 2 табл. 3) в вертикальной плоскости следует определять на лебедке в сборе как разность между крайними верхним и нижним положениями любой точки торца двигателя (или рамы тормоза на уроке торца двигателя) во время прокручивания барабана лебедки без нагрузки на полный оборот. При этом опоры лебедки должны быть закреплены с помощью штатных деталей, обеспечивающих предусмотренные конструкцией степени свободы.

4.3.2.10. Отклонения от заданной геометрической формы и размеров основных элементов крана (п. 2.4.2) следует проверять инструментами и приборами, обеспечивающими необходимую точность измерений (пп. 4.1.2, 4.1.4).

Допускается проводить измерения с помощью теодолита, створны и мерной ленты.

Параллельность привалочной поверхности опорно-поворотного устройства, опорной поверхности ходовых колес (пп. 1, 2 и 10 табл. 4) следует измерять на стенде или участке пути с бетонным основанием с просадкой (податливостью) пути не более чем по нормам расчета на краны башенные строительные.

Допуски прямолинейности и перпендикулярности башен, стрел и их секций (пп. 3—8 табл. 4) следует проверять на стенде или смонтированном кране.

Разность диагоналей (п. 9 табл. 4) следует измерять при посадке секции башен и стрел на штыри шаблона (стенда) или на смонтированном кране.

4 3 2 11 Размеры в поперечном сечении ступеней рабочих лестниц (п 2 4 4) проверяют с помощью штангенциркуля

4 3 2 12 Эргономические показатели кабины (пп 2 5 4, 2 5 9, 2 5 13) следует проверять в соответствии с нормативно-технической документацией по определению эргономических показателей строительных машин

Испытания микроклимата кабины (п 2 5 14) следует проводить в зимний период при температуре окружающего воздуха от минус 18 до минус 22 °С. Для испытаний берут полностью оборудованную закрытую кабину с использованием инвентарных нагревательных приборов. Выхолаживание кабины (п 2 5 15) следует проверять в климатической камере

4 3 2 13 Прочность заделки стекол кабины (п 2 5 10) следует проверять на отдельной кабине (не на кране) путем приложения к стеклам нагрузки, соответствующей площади стекла и расчетному давлению ветра. Нагрузку следует прикладывать через щит, имеющий конфигурацию и размеры стекла в свету и опирающийся на стекло посредством упругих прокладок, равномерно размещенных по всей поверхности

4 3 2 14 Водозащищенность (влагонепроницаемость) кабины (п 2 5 11) следует проверять на отдельной кабине (не на кране) при положительной температуре воздуха обливанием закрытой кабины рассеянной струей пресной воды из шланга с расстояния 8—10 м. Струя воды должна направляться таким образом, чтобы падающая рассеянная струя попадала на каждую стенку, фонарь и крышу кабины под углом от 0 до 45° к вертикали. Обливание кабины должно проводить не менее 5 мин

Скорость подачи (расход) воды — (100 ± 5) л/мин, давление воды у наконечника 100 кПа (1 кгс/см²)

Результаты испытаний считают удовлетворительными, если на внутренней обшивке кузова, потолке и полу кабины отсутствуют капли и подтеки, а суммарное количество проникшей воды через уплотнения стекол и металлоконструкции фонаря составляет не более 50 см³

4 3 2 15 Проверку выполнения требований к подъемнику машиниста (пп 2 6 1—2 6 19), установленному на кран и предварительно прошедшему приемосдаточные испытания (пп 4 3 1 6, 4 3 1 7), следует проводить путем пробных пусков и испытаний (на холостом ходу, под нагрузкой, от привода или вручную) со срабатыванием ловителей

4 3 2 16 Контроль показателей надежности может осуществляться экспериментальным или расчетно экспериментальным методом согласно ГОСТ 27 410. Контрольные испытания на надежность проводят в составе периодических испытаний или выделяют в самостоятельные испытания

Контрольные испытания на надежность проводят по методике, содержащейся в технических условиях (в разделе «Методы испытаний» и «Приемка») или по отдельным методикам в соответствии с ГОСТ 27.410.

При оборудовании крана счетчиком работы грузовой лебедки ресурс крана (механизма) определяют по показаниям счетчика в соответствии с системой коэффициентов K_i (см. приложение 4).

4.3.2.17. Методы измерений вибрации и шума на смонтированном кране:

уровня вибрации в кабине — по ГОСТ 12.1.012; ГОСТ 12.4.012; внешнего шума — на площадке длиной не менее 20 м, шириной не менее 15 м, с симметричным расположением двух контрольных точек на расстоянии 7,5 м (для передвижных кранов — от оси движения ходовых колес, для стационарных — от вертикальной оси вращения крана) на высоте 1,2 м от уровня стоянки.

4.3.2.18. Усилия на органах управления механизмами крана (п. 2.8.3) проверяют в отдельной кабине или кабине, установленной на смонтированном кране, либо на отдельном кресле-пульте.

Усилия на рычагах управления измеряют динамометром в точке, находящейся в середине рукоятки рычага, перпендикулярно к линии, соединяющей середину рукоятки с осью вращения рычага.

Усилия на педалях управления измеряют динамометром в центре площадки в направлении, перпендикулярном к площадке педали.

4.3.2.19. Температуру нагретых поверхностей ограждающих конструкций и оборудования, нагревательных приборов и др. (п. 2.8.7) проверяют термометром после предварительного нагрева воздуха в средней части кабины на высоте 1 м от пола до плюс 15—20 °С.

4.3.2.20. Измерение освещенности (пп. 2.8.11, 2.8.12) следует проводить при нормальном напряжении осветительной сети (отклонение от номинала не более плюс 10 и минус 5 %). Точность измерений ± 10 %.

При измерении освещенности крюковой подвески люксметр следует установить на уровне стоянки (головок рельсов) под стрелой на расстоянии от оси вращения крана, соответствующем максимальному вылету. При этом крюковая подвеска не должна затенять фотозлемент люксметра.

При измерении освещенности пути люксметр следует установить на уровне головок рельсов на расстоянии 15 м от оси вращения крана.

При измерении освещенности рукояток рычагов люксметр следует установить на уровне рукояток в непосредственной близости от них.

4.3.2.21. Безопасность, удобство и трудоемкость технического обслуживания электроаппаратуры, механизмов, ограничителей и др. следует проверять внешним осмотром, имитацией их обслуживания

(например, при опущенной стреле, если это предусмотрено эксплуатационными документами) и хронометрированием выполняемых операций

4.3.3. Оформление результатов испытаний

4.3.3.1 Результаты приемосдаточных испытаний оформляют приемосдаточными актами, на основании которых заполняют паспорт крана (механизма).

4.3.3.2 Результаты периодических испытаний оформляют протоколами по каждому этапу испытаний, на основании которых составляют акт

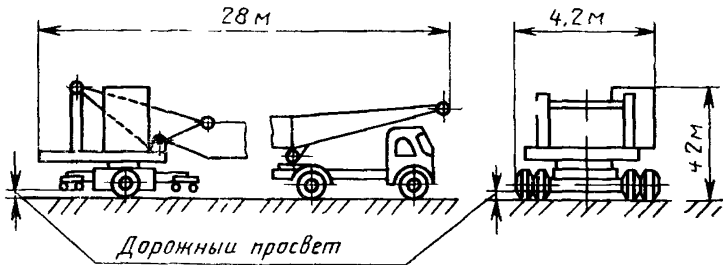
4.3.3.3 Форма акта и протокола — в соответствии с нормативно-технической документацией по башенным кранам.

5. ТРАНСПОРТИРОВАНИЕ И ХРАНЕНИЕ

5.1 Изготовитель по заказу потребителя должен проводить сборку и погрузку крана на подкатную тележку при отправке крана с предприятия в виде автопоезда.

5.2 Транспортирование кранов потребителю следует проводить в соответствии с инструкцией по монтажу в собранном виде или разборным на минимальное число укрупненных элементов с нанесением монтажных марок на местах стыковки в соответствии с рабочими чертежами и эксплуатационной документацией.

5.3 При транспортировании кранов базовых моделей с грузовой моментом 100 и 160 т·м по автомобильным дорогам габаритные размеры крана в транспортном положении, нагрузки на колесо и параметры подкатных тележек не должны превышать указанных на черт. 3, 4 и в табл. 8.



Черт 3

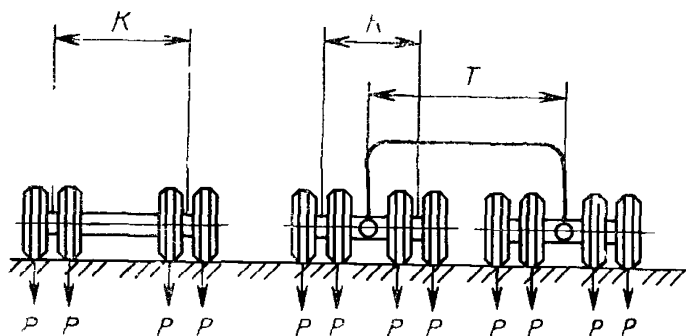
Примечание Чертеж не определяет конструкцию крана

Дорожный просвет крана при транспортировании должен быть не менее 0,35 м.

Это требование не распространяется на автомобиль-тягач

Наименование параметра	Значения параметра при грузовом моменте базовой модели крана, т·м	
	100	10
Нагрузка на колесо P , кН	49,0	42,1
Колея подкатных тележек K , м	3,0	1,17
Расстояние между осями тележек T , м	—	2,12
Число колес	4	8

Схема опирания подкатных тележек должна соответствовать приведенной на черт. 4.



Черт. 4

5.4. На кранах, транспортируемых по автомобильным дорогам на подкатных тележках в составе автопоезда, должны быть предусмотрены места для установки предупредительных знаков и внешних световых сигнальных приборов в соответствии с «Правилами дорожного движения», утвержденными МВД СССР.

5.5. Консервация — по ГОСТ 9.014. Консервации подвергают обработанные, но неокрашенные поверхности металлоконструкции, механизмов, запасных частей, а также крепеж и инструмент.

Срок действия консервации — 12 мес.

5.6. Хранение металлоконструкций крана (секции башни и стрелы и пр.) и кабины — на подкладках, на открытом воздухе или под навесом. Хранение электрооборудования и кабелей — в соответствии с нормативно-технической документацией на хранение этого оборудования и кабелей.

Хранение канатов — по ГОСТ 3241. Хранение запасных частей, инструмента, снимаемых деталей и сборочных единиц, снимаемого крепежа — в ящиках по ГОСТ 2991 или по ГОСТ 10198 под навесом или на складе.

6. УКАЗАНИЯ ПО ЭКСПЛУАТАЦИИ

6.1. Кран следует эксплуатировать в соответствии с настоящим стандартом и эксплуатационной документацией, «Правилами» Госгортехнадзора СССР и «Инструкцией по безопасному ведению работ для машинистов (крановщиков) башенных кранов», утвержденными Госгортехнадзором СССР.

6.2. Общие требования к эксплуатации — по ГОСТ 25646.

6.3. Требования безопасности при эксплуатации — по ГОСТ 12.3.033.

6.4. Транспортирование крана — в соответствии с разд. 5.

6.5. Монтаж (демонтаж) — в соответствии с требованиями «Инструкции по монтажу» (ИМ)

6.6. Рельсовые пути для крана — по СНиП 3.08.01, если документацией не предусмотрены более жесткие требования.

6.7. В техническом описании и инструкции по эксплуатации необходимо указать:

требование о необходимости проведения внеочередного полного технического освидетельствования крана в исполнении У1, работающего в зоне умеренного климата, но временно оказавшегося при более низкой температуре окружающего воздуха, чем предусмотрено в его эксплуатационной документации;

ограничение, при необходимости, параметров крана при использовании его в различных группах режима работы, ветровых и сейсмических районах.

6.8. Указания по техническому обслуживанию, диагностированию и ремонту крана, входящие в ТО, должны быть едиными на весь кран. При этом периодичность смазывания составных частей (механизмов), не требующих ежедневного обслуживания, должна быть увязана с периодичностью плановых обслуживаний крана.

6.9. В эксплуатационной документации должны быть указаны технические требования по условиям эксплуатации крана с использованием бункера (бадьи), грейфера (продолжительность цикла, грузоподъемность при работе с одноканатным грейфером и переносным бункером (бадьей), оборудованными вибратором, условия разгрузки).

Применение вибраторов с горизонтальной осью вращения не допускается.

7. ГАРАНТИИ ИЗГОТОВИТЕЛЯ

Изготовитель гарантирует соответствие выпускаемых кранов требованиям настоящего стандарта при соблюдении условий эксплуатации, хранения, транспортирования и монтажа.

Гарантийный срок эксплуатации — 18 мес со дня ввода крана в эксплуатацию.

ПОЯСНЕНИЕ ТЕРМИНА (см. п. 1.1)

Базовая модель передвижного башенного крана — основное исполнение, на базе которого могут создаваться другие исполнения башенных кранов, отличающиеся различной длиной стрелы и или башни, типом ходового устройства и привода, кратностью полиспаста и т. д., значения параметров которых определяют расчетом

ОСНОВНЫЕ ПАРАМЕТРЫ ИСПОЛНЕНИЙ КРАНОВ ИЗГОТОВЛЯЕМЫХ НА ОСНОВЕ БАЗОВЫХ МОДЕЛЕЙ

Таблица 9

Наименования параметров	Значения для типоразмера* крана					
	I	II	III	IV	V	VI
Грузовой момент M , т·м	80—150	120—250	160—360	200—460	440—750	700—1250
Максимальная грузоподъемность Q , т	5,0—8,0	8,0—12,5	9,0—12,5	12,5—25,0	35,0—45,0	50,0—80,0
Максимальный вылет l , м	20—50	20—50	20—63	25—71	40—71	40—71
Максимальная высота подъема H , м	12—50	12—65	13—150	13—150	25—100	25—100
Скорость, м/с (м/мин): подъема груза максимальной массы v_1 **	0,25—0,67 (15—40)	0,25—0,67 (15—40)	0,50—1,00 (30—60)	0,20—0,50 (12—30)	0,12—0,41 (7,5—25,0)	0,10—0,41 (6—25)
опускания крюковой подвески максимальной (при двукратном полиспасте) v_2 **	0,5—2,0 (30—120)	0,5—3,3 (30—200)	1,2—4,1 (75—250)	0,6—4,1 (35—250)	0,2—1,3 (16—80)	0,2—1,3 (16—80)
плавной посадки груза максимальной массы $v_{п.п.}$, не более	0,10 (6,0)	0,10 (6,0)	0,10 (6,0)	0,10 (6,0)	0,03 (2,0)	0,03 (2,0)

Наименования параметров	Значения для типоразмера* крана					
	I	II	III	IV	V	VI
передвижения крана v_k	0,25—0,67 (15—40)	0,25—0,67 (15—40)	0,25—0,67 (15—40)	0,16—0,67 (10—40)	0,16—0,41 (9,6—25,0)	0,16—0,41 (9,6—25,0)
средняя скорость изменения вылета v_T для кранов с подъемной стрелой	0,16—0,50 (10—30)	0,16—0,50 (10—30)	— —	— —	0,06—0,25 (4—15)	0,06—0,25 (4—15)
для кранов с балочной стрелой	0,40—0,67 (24—40)	0,40—0,67 (24—40)	0,40—0,67 (24—40)	0,25—0,83 (15—50)	— —	— —
Частота вращения n , об/мин	0,75—0,9	0,7—0,9	0,5—0,9	0,5—0,9	0,12—0,50	0,12—0,50

* Соответствует типоразмеру его базовой модели

** Для кранов погрузчиков, кранов нулевого цикла и монтажных кранов, имеющих высоту подъема до 20 м, допускается снижение скоростей подъема v_1 и v_2 до 10 м/мин

ИНДЕКСАЦИЯ КРАНОВ

	X X	X	X X X	X X	X X	X	X X	...
Гип крана								
Назначение								
Размерная группа								
Порядковый номер базовой модели с учетом типа башни								
Номер исполнения по геометрическим параметрам								
Номер дополнительного исполнения по приводу								
Очередная модернизация								
Климатическое исполнение и категория размещения								
Номера узлов, подузлов, деталей								

Расшифровка групп индексации

По типу крана:

КБ — кран башенный

По назначению

— для кранов предназначенных для жилищно-гражданского и промышленного строительства, обслуживания складов, полигонов — не указывают;

М — краны того же назначения, но выполненные по модульной системе,

С — самоподъемные краны для монтажа высотных зданий;

Г — гидротехническое строительство;

Р — использование крана на ремонте зданий

По размерной группе

размерную группу указывают в зависимости от значения грузового момента согласно табл 10

Таблица 10

Номинальный грузовой момент базовой модели, т м	До 25	До 60	100	160	250	400	630	1000	Более 1000
Размерная группа	1	2	3	4	5	6	7	8	9

По порядковому номеру базовой модели:

с поворотной башней — 01...69

с неповоротной башней — 71 99

По номеру исполнения по геометрическим параметрам номера — 01 99 (для базовой модели — условно указывают «00» только при наличии дополнительного исполнения по приводу)

По номеру дополнительного исполнения по приводу номера — 01 99 (при отсутствии дополнительного исполнения — не указывают)

По очередной модернизации (без модернизации — не указывают)
первая — А,
вторая — Б,
третья — В и т. д.

По климатическому исполнению и категории размещения (по ГОСТ 15150):

У — умеренный климат, ХЛ — холодный климат, Т — тропический климат, ТВ — тропический влажный климат, 1, 2, 3 — категории размещения

Примечание Категория изделия I для всех климатических исполнений и сочетание климатических исполнений и категории размещения изделия У1 могут не указываться

Пример условного обозначения крана башенного строительного (КБ) для гидротехнического строительства (Г) размерной группы (8), с неповоротной башней (74) с исполнением по геометрическим параметрам (01), с дополнительным исполнением по приводу (02), первой модернизации (А) в тропическом исполнении (Т), категории размещения (1)

КБГ 874—01 02АТ1

или

в соответствии с примечанием к климатическому исполнению настоящего приложения

КБГ 874—01 02АТ

ПРИЛОЖЕНИЕ 4 *Справочное*

ОПРЕДЕЛЕНИЕ НАРАБОТКИ БАШЕННОГО КРАНА И ЕГО МЕХАНИЗМОВ ПО ПОКАЗАНИЯМ СЧЕТЧИКА ВРЕМЕНИ РАБОТЫ ГРУЗОВОЙ ЛЕБЕДКИ

Наработка башенного крана и его механизмов (T_i) в моточасах (машинно-часах) может определяться по показаниям счетчика времени работы грузовой лебедки T_r путем умножения показаний счетчика T_r (в моточасах) на коэффициент K_i

$$T_i = T_r K_i,$$

где K_i — коэффициент, равный

3,3 — для крана в целом,

1,0 — для грузовой и тележечной лебедок, механизма поворота,

0,8 — для ходовой тележки,

0,5 — для стреловой лебедки, на кранах с подъемной стрелой,

0,25 — для стреловой лебедки на кранах с балочными стрелами,

0,4 — для подъемника машиниста

**ОСНОВНЫЕ ПРИМЕРЫ ПРИЗНАКОВ ПРЕДЕЛЬНОГО СОСТОЯНИЯ
СОСТАВНЫХ ЧАСТЕЙ (УЗЛОВ, МЕХАНИЗМОВ
И МЕТАЛЛОКОНСТРУКЦИЙ) БАШЕННОГО КРАНА**

Таблица 11

Наименования составных частей (узлов, механизмов, металлоконструкций) крана	Признаки предельного состояния, при наличии которых составная часть не допускается к эксплуатации	Дефекты, при наличии которых составная часть подлежит списанию
Лебедка грузовая и стреловая (трехопорная) в сборе	Вертикальное перемещение точки крепления редуктора со стороны электродвигателя за счет перекоса и несоосности трехопорного вала более допустимого в НТД значения	—
Барaban	Любые трещины стального барабана	Сквозные трещины барабана на одну треть и более его диаметра или проходящие через ступицу для стальных барабанов или любая трещина чугунных барабанов
Редуктор	Трещины стального корпуса редуктора. Изгиб вала более допустимого значения по НТД	Сквозная трещина корпуса редуктора на половину его длины или ширины или проходящая через посадочные места под подшипники. Любая трещина корпуса из чугуна
Зубчатые передачи	Трещины (на зубьях, ступицах, диске). Износ от первоначальной толщины зуба по делительной окружности для лебедок: передача в редукторе — св. 10 %; открытая передача — св. 15 %. Для механизмов поворота и передвижения: передача в редукторе — св. 15 %; открытая передача — св. 20 %. Выработка и выкрашивание зубьев — более 5 % толщины зуба	Чугунные колеса и шестерни — любые трещины. Стальные колеса — трещины, проходящие от основания зубьев через ступицу

Наименования составных частей (узлов механизмов металлоконструкции) крана	Признаки предельного состояния при наличии которых составная часть не допускается к эксплуатации	Дефекты, при наличии которых составная часть подлежит списанию
Тормозные шкивы	<p>Глубина рисок и износ рабочей поверхности — более 2 мм</p> <p>Уменьшение толщины стенки рабочей поверхности — 25 % первоначальной толщины</p> <p>Радиальное биение рабочей поверхности — $1/10,0$ первоначального диаметра</p> <p>Любые трещины</p>	Любые трещины чугунных шкивов
Тормозные колодки	Износ тормозной обкладки в средней части — более 0,5 первоначальной толщины	Любые трещины чугунных колодок
Ходовое колесо	<p>Износ рабочей поверхности колеса — более 4 % диаметра</p> <p>Износ реборды в средней части по высоте до толщины менее 15 мм</p> <p>Любые трещины</p>	<p>Отслоения на поверхности катания более 0,3 мм</p> <p>Трещина диска от обода через ступицу</p>
Опорно поворотное устройство	<p>Сумарный люфт (перекос) за счет технологического люфта и износа дорожек катания более $4/1000$</p> <p>Разрушение тел качения (шаров роликов) или разворот, разрушение сепарирующих устройств</p> <p>Трещина захватывающая до 10 % сечения полуобоймы или венца</p> <p>Вывинчивание и ослабление затяжки болтов ОПУ</p> <p>Обрыв головок болтов — более 2</p>	<p>Трещины захватывающие 10 % и более сечения полуобоймы (венца) или разрывы</p> <p>Трещины расположенные у основания зубьев венца</p> <p>Излом одного и более зубьев венца</p>
Стальные канатные блоки	<p>Износ рабочей поверхности ручья на глубину более 40 % первоначального радиуса канавки</p> <p>Любые трещины</p> <p>Отколотые реборды</p>	<p>Отколотые реборды длиной более $1/4$ окружности</p> <p>Трещины проходящие через ступицу</p>
Сварные металлоконструкции крана в целом	Любые трещины в сварных швах и основном металле	Уменьшение и разрушение толщины элементов из за коррозии более 5 %

Продолжение табл. 11

Наименования составных частей (узлов, механизмов, металлоконструкций) крана	Признаки предельного состояния, при наличии которых составная часть не допускается к эксплуатации	Дефекты, при наличии которых составная часть подлежит списанию
Сварные металлоконструкции крана в целом	<p>Допуск прямолинейности оси элемента (пояса, поперечины или раскоса) решетчатых башен и стрел, более $l/600$, где l — длина элемента.</p> <p>Выработка (износ) шарнирных соединений сверх установленного в НТД значения.</p> <p>Вмятины в тонкостенных элементах металлоконструкции сверх установленного в НТД значения</p>	Вздутие или разрушение элементов замкнутого сечения вследствие замерзания в них воды
Башня	<p>Допуск прямолинейности оси башни более $H/700$, где H — высота башни без оголовка.</p> <p>Допуск перпендикулярности оси башни к плоскости основания более $H/400$</p>	<p>Уменьшение толщины или разрушение элемента из-за коррозии более 5 %</p> <p>Вздутие или разрушение элементов замкнутого сечения вследствие замерзания в них воды</p>
Стрела	<p>Допуск прямолинейности оси стрелы $L/700$, где L — длина стрелы.</p> <p>Допуск перпендикулярности оси стрелы к оси шарнира $L/400$</p>	Вздутие или разрушение элементов замкнутого сечения вследствие замерзания в них воды
Ходовая рама	См. признаки предельного состояния сварных металлоконструкций в целом	<p>Уменьшение толщины или разрушение элемента из-за коррозии более 5 %.</p> <p>Вздутие или разрушение элементов замкнутого сечения вследствие замерзания в них воды.</p>
Платформа поворотная		Трещины в горизонтальном листе у привалочной поверхности ОПУ

ИНФОРМАЦИОННЫЕ ДАННЫЕ

1. РАЗРАБОТАН И ВНЕСЕН Техническим комитетом по стандартизации ТК 289 «Краны грузоподъемные»

РАЗРАБОТЧИКИ

Л. А. Невзоров, канд техн. наук (руководитель темы)
 А. П. Пашковский; Г. Н. Пазельский; Е. М. Певзнер; А. И. Инденбаум; Ю. В. Трофимов; С. Е. Потанин; А. Н. Шаламов
 В. И. Поляков, канд техн. наук, Ю. Ф. Федотов; Б. А. Ефимов

2. УТВЕРЖДЕН И ВВЕДЕН В ДЕЙСТВИЕ Постановлением Комитета стандартизации и метрологии СССР от 25.12.91 № 2099

3. Срок проверки — 1996 г., периодичность проверки — 5 лет

4. ВЗАМЕН ГОСТ 13556—85

5. ССЫЛОЧНЫЕ НОРМАТИВНО-ТЕХНИЧЕСКИЕ ДОКУМЕНТЫ

Обозначение НТД, на который дана ссылка	Номер пункта, приложении	Обозначение НТД, на который дана ссылка	Номер пункта, приложении
ГОСТ 8 002—86	4 1 1	ГОСТ 8751—79	2 2 10
ГОСТ 8 513—84	4 1 1	ГОСТ 13198—91	2 10 5 5 6
ГОСТ 9 014—78	5 5	ГОСТ 10528—90	4 1 2
ГОСТ 9 032—74	2 1 15, 2 2 1 7	ГОСТ 13529—86	4 1 2
ГОСТ 9 104—79	2 1 15, 2 2 1 7	ГОСТ 12969—67	2 10, 1
ГОСТ 12 1 0 0 3—83	2 8 2	ГОСТ 13837—79	4 1 2
ГОСТ 12 1 0 1 2—90	2 8 2, 4 3 2 1 7	ГОСТ 14192—77	2 10 4 2 10 5
ГОСТ 12 1 0 1 3—78	2 8 10	ГОСТ 15150—69	1 1 2 1 2, 2 3 5,
ГОСТ 12 1 0 3 0—81	2 3 9		2 3 2 приложение,
ГОСТ 12 2 0 5 8—81	2 8 1, 2 1 1 5		и не 3
ГОСТ 12 3 0 0 3—84	2 8 1, 6 3	ГОСТ 17187—81	4 1 2
ГОСТ 12 4 0 1 2—83	4 1 2, 4 3 2 1 7	ГОСТ 17516 1—90	2 3 2
ГОСТ 12 4 0 2 6—76	2 3 3	ГОСТ 17516 2—90	2 3 2
ГОСТ 27.410—87	4 3 2 1 6	ГОСТ 22827—85	2 5 2
ГОСТ 380—88	2 2 5	ГОСТ 25546—82	1 1
ГОСТ 977—88	2 1 1 1 2 2 5	ГОСТ 25646—83	6 2 1 1
ГОСТ 1412—85	2 2 5	ГОСТ 25835—83	2 2 1
ГОСТ 1451—77	1 1	ГОСТ 27518—87	2 1 4
ГОСТ 1575—87	1 1	ГОСТ 27772—88	2 2 5
ГОСТ 1643—81	2 2 8	ГОСТ 27913—88	2 5 7
ГОСТ 2991—85	2 10 5 5 6	ГОСТ 28648—90	2 2 2
ГОСТ 3241—80	2 1 1 2, 5 6	СНиП 3 08 01 85	2, 1 4, 2, 5 9,
ГОСТ 5727—83	2 5 1 1		2 9 5, 6 6
ГОСТ 7193—74	4 1 2	СНиП II—7 8 1	1, 1
ГОСТ 7502—89	4 1 2	Санитарные нормы № 3223 Минздрава СССР	2 8 2
ГОСТ 8479—70	2 1 1 1	РД 22—166—86	1 2
ГОСТ 8324—80	4 1 2		
ГОСТ 8711—78	4 1 2		

Редактор *В. П. Огурцов*
Технический редактор *В. Н. Малькова*
Корректор *О. Я. Чернецова*

Сдано в наб. 30.01.92 Подп. к печ. 30.03.92 Усл. п. л. 3,25 Усл. кр.-отт. 3,25. Уч.-изд. л. 3,10.
Тираж 1060 экз

Ордена «Знак Почета» Издательство стандартов, 123557, Москва, ГСП
Новопресненский пер., 3.
Калужская типография стандартов, ул. Московская, 256 Зак 363