

Канатная таль SH



КранШталь
Крановые Системы

Partner of

STAHL
CraneSystems



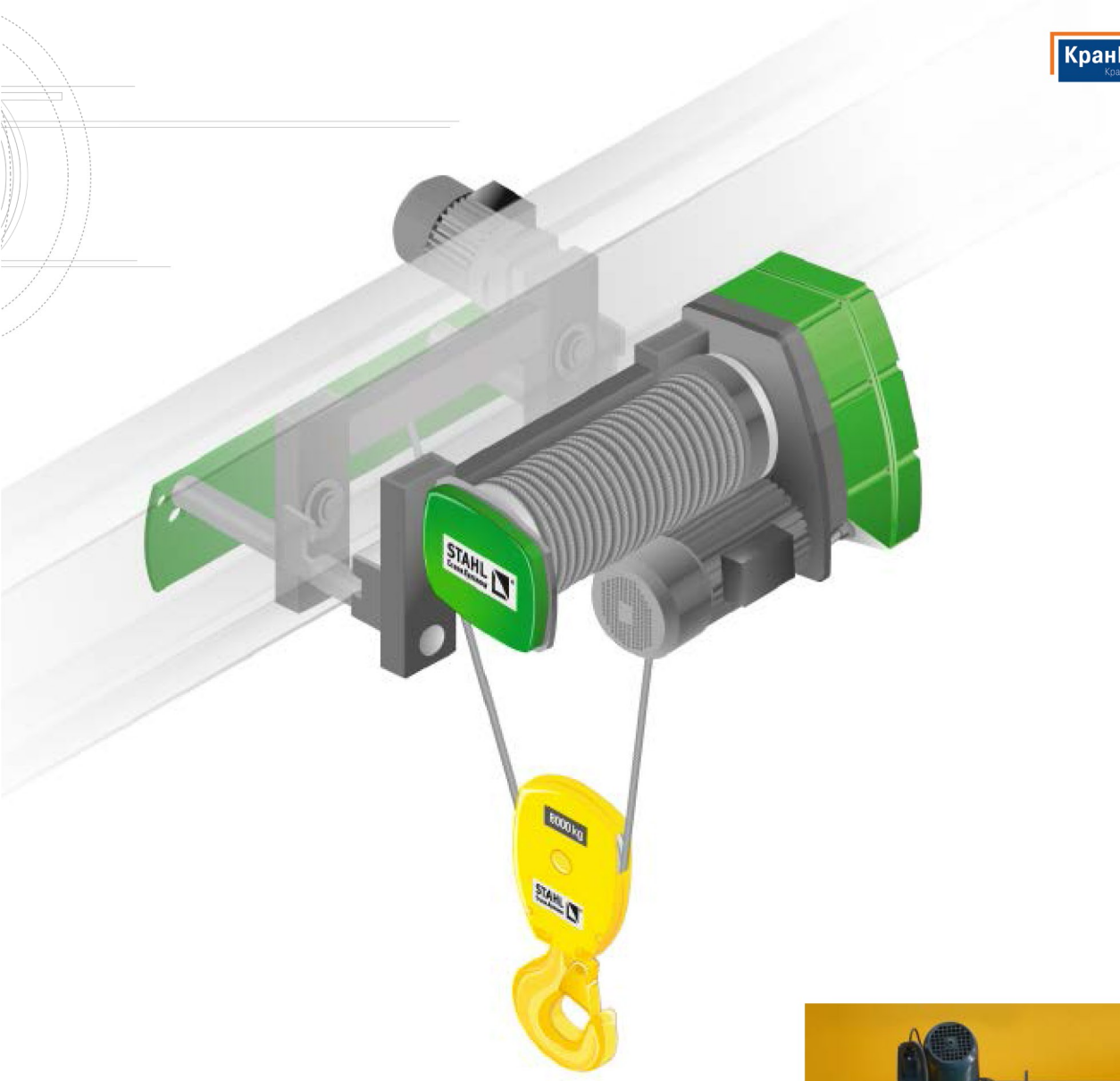
Канатная таль SH

Программа канатных подъемных механизмов SH неоспоримо является в течение многих лет самой широкой и повсеместно используемой. Это идеал, объединяющий качество, гибкость и мощь. К тому же канатные подъемные механизмы SH компактны, эффективны и легки в обслуживании. Пользователи, краностроители и строители производственных сооружений оценили модульную систему, которая базируется на испытанных, не требующих обслуживания компонентах. Серийное производство стандартных комплектующих дает Вам экономическое преимущество. А в совокупности с точным изготовлением специальных компонентов канатная таль SH является признанным качественным продуктом высочайшего уровня.

Модульная система позволяет иметь чуть ли не безграничное количество комбинации конструкций для индивидуальных эксплуатационных решений. Серия SH фирмы STAHL CraneSystems представлена Вам в пяти конструкционных размерах с 26-ю вариантами грузоподъемности от 500 кг до 25.000 кг. Канатные тали могут быть использованы стационарно или с ходовым механизмом на стандартных кранах, специальных кранах или промышленных сооружениях. При исключительных требованиях наши эксперты в отделе разработок проектируют соответствующие специальные решения. Для эксплуатации в особенных условиях поставляются различные варианты специального исполнения. Класс защиты IP 66, например, необходим для эксплуатации на открытом воздухе без укрытия или под напором воды. При опасности образования конденсата или при арктических температурах пользуется спросом стояночное отопление. Даже во взрывоопасных рабочих зонах Вам не нужно избегать использования канатных талей SH. По запросу в Вашем распоряжении почти вся программа канатных талей во взрывозащищенном исполнении для Зоны 1, Зоны 21 и Зоны 22. Не без основания мы являемся лидером в области взрывозащищенной подъемной техники и крановых компонентов.

Факты

- 5 типоразмеров, 26 вариантов грузоподъемности
- Стационарное исполнение или разнообразные ходовые механизмы для кранов и промышленных сооружений
- Компактный размер, благодаря U-образной конструкции
- Практически не требует обслуживания, минимальный износ, длительный срок службы в соотв. с ISO
- Серийно по две скорости на подъем и на перемещение
- Особенно мягкое соотношение ускорения и торможения
- Серийно высококачественные надежные комплектующие для высокой безопасности труда
- Опционально взрывозащищенное исполнение в соответствии с требованиями ATEX и IECEx



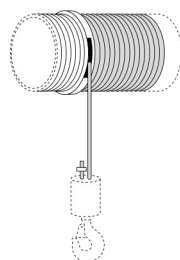
Однорельсовый ходовой механизм KE с канатной талью серии SH для грузоподъемности до 16.000 кг, поставляется серийно

Конструктивное исполнение и варианты ходовых механизмов

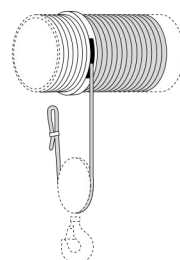
Различные конструктивные исполнения и ходовые механизмы канатных талей SH включают в себе множество вариантов для эксплуатации. Полностью индивидуально, отвечая Вашим требованиям, как стационарное подъемное или тяговое оборудование, так и с ходовыми механизмами или оборудование для оснащения промышленных сооружений. Ходовые механизмы стандартно оснащены двумя скоростями передвижения. Однако и здесь мы открыты для Ваших пожеланий. Опционально возможны и другие варианты скоростей. Наши канатные тали по всему миру известны своей гибкостью и возможностью разнообразного применения. Компактные габариты и сверхмалое расстояние подъезда помогут использовать Ваш цех наиболее оптимально.

Одноканавочный канатный барабан

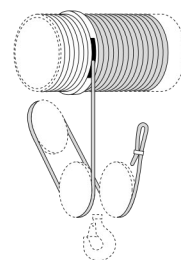
Конструктивное исполнение с одноканавочным канатным барабаном используется на стационарных подъемных или тяговых устройствах или комбинируется с различными вариантами ходовых механизмов.



1/1



2/1

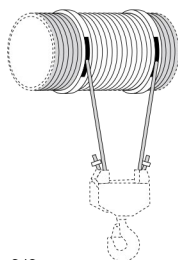


4/1

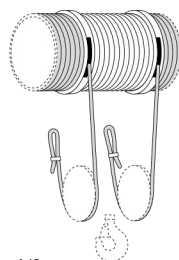
Стандартная запасовка

Двухканавочный канатный барабан

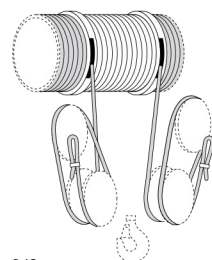
Если нежелательно раскачивание крюка при поднятии и спуске груза, то мы рекомендуем использование конструкторского исполнения с двухканавочным канатным барабаном (правая/левая резьба). Это исполнение может эксплуатироваться как стационарно, так и с ходовым механизмом.



2/2

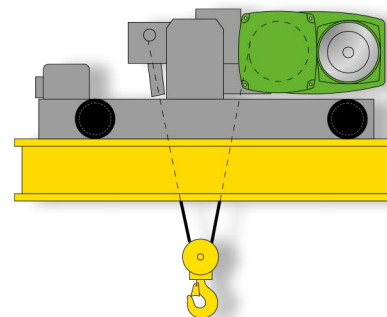
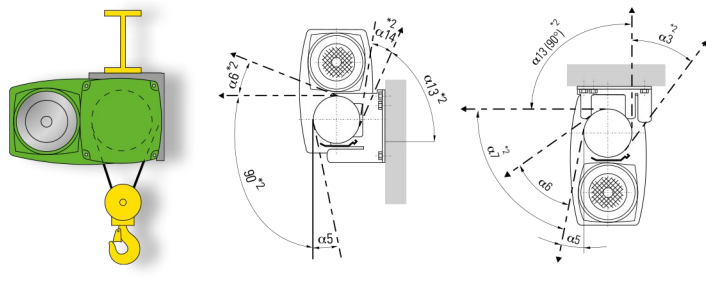


4/2



8/2

Запасовка без качания крюка

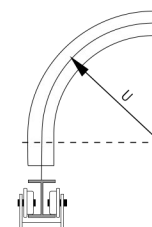
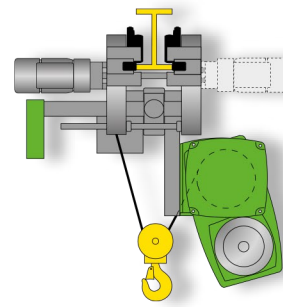
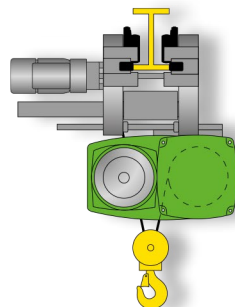
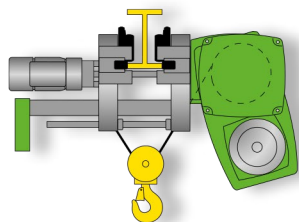


Стационарная

Канатная таль SH может использоваться как стационарный подъемный механизм или тягач, например, на промышленных сооружениях. В этом случае, в зависимости от угла выхода каната, варьируется крепление тали и положение мотора.

Двухрельсовый ходовой механизм OE

Двухрельсовый ходовой механизм OE разработан для двухбалочных мостовых кранов. Очень компактная конструкция позволяет иметь незначительные размеры подъезда и строительную высоту и благодаря этому лучше использовать помещение. Двухрельсовый ходовой механизм предлагается с различной шириной колеи, обеспечивая устранение неровностей колеи тележки, для всего диапазона грузоподъемности.



Однорельсовый ходовой механизм KE

Однорельсовый ходовой механизм KE используется на монорельсовых путях и однобалочных мостовых кранах. Особенно малая строительная высота ходового механизма делает возможным большой ход крюка даже в низких помещениях.

Ходовой механизм нижнего пояса UE

Строительная ширина ходового механизма нижнего пояса UE мала и специально предназначена для узких расстояний прохода. Он используется на монорельсовых путях и однобалочных мостовых кранах.

Поворотный ходовой механизм DKE

Для частых входов в повороты и для малых радиусов в Вашем распоряжении поворотный ходовой механизм DKE. В зависимости от радиуса поворота, ширины фланца пути или использования оснащается одним или двумя двигателями передвижения. Боковые направляющие ролики передвигаются, получая незначительный износ. Поворотный ходовой механизм DUE предназначен для грузоподъемности до 10.000 кг.

■ Стандартно
□ Опционально

Тип	Грузоподъемность [кг]	Стационарная	Двухрельсовый ходовой механизм OE	Однорельсовый ходовой механизм		
				KE	UE	DKE
SH 3	3.200	■	■	■	■	■
SH 4	6.300	■	■	■	■	■
SH 5	10.000	■	■	■	■	■
	12.500	■	■	■	■	□
SHR 6	16.000	■	■	■	■	□
SH 6	25.000	■	■	□	■	□

Техника

Прекрасно осознавать, насколько продуманная техника скрыта в канатной тали SH. Широкий ассортимент не требующих технического обслуживания компонентов канатной тали, имеющей модульную конструкцию, оптимально подходящих к друг другу. Серийные предохранительные компоненты как концевой выключатель редуктора, температурный контроль двигателя и ограничитель грузоподъемности или, опционально, дополнительный тормоз, повышают безопасность на рабочем месте.

1 Канат и направляющая каната



- Сверхгибкий специальный канат, имеющий продолжительный срок службы
- Надежная закрытая направляющая цепи из шаровидного чугуна не подлежит температурным ограничениям
- Материал GJS (старое обозначение GGG 40) подходит для самого верхнего и самого нижнего значений температурного диапазона
- 360-градусное устройство для натяжения каната, ослабление каната исключено

2 Лакирование



- Стандартная покраска по нормам RAL 6018 желто-зеленый и RAL 7021 черно-серый
- Высококачественные основа и покрытие для стандартного применения
- Специальное лакирование для эксплуатации на открытом воздухе или в коррозионных условиях окружающей среды
- Цвет по желанию заказчика

3 Ограничитель грузоподъемности



- Постоянный электрический контроль за подвешенным грузом
- Возможно ограничение максимальной нагрузки путем измерения данной нагрузки в месте крепления каната при сложной запасовке

4 Редуктор подъема

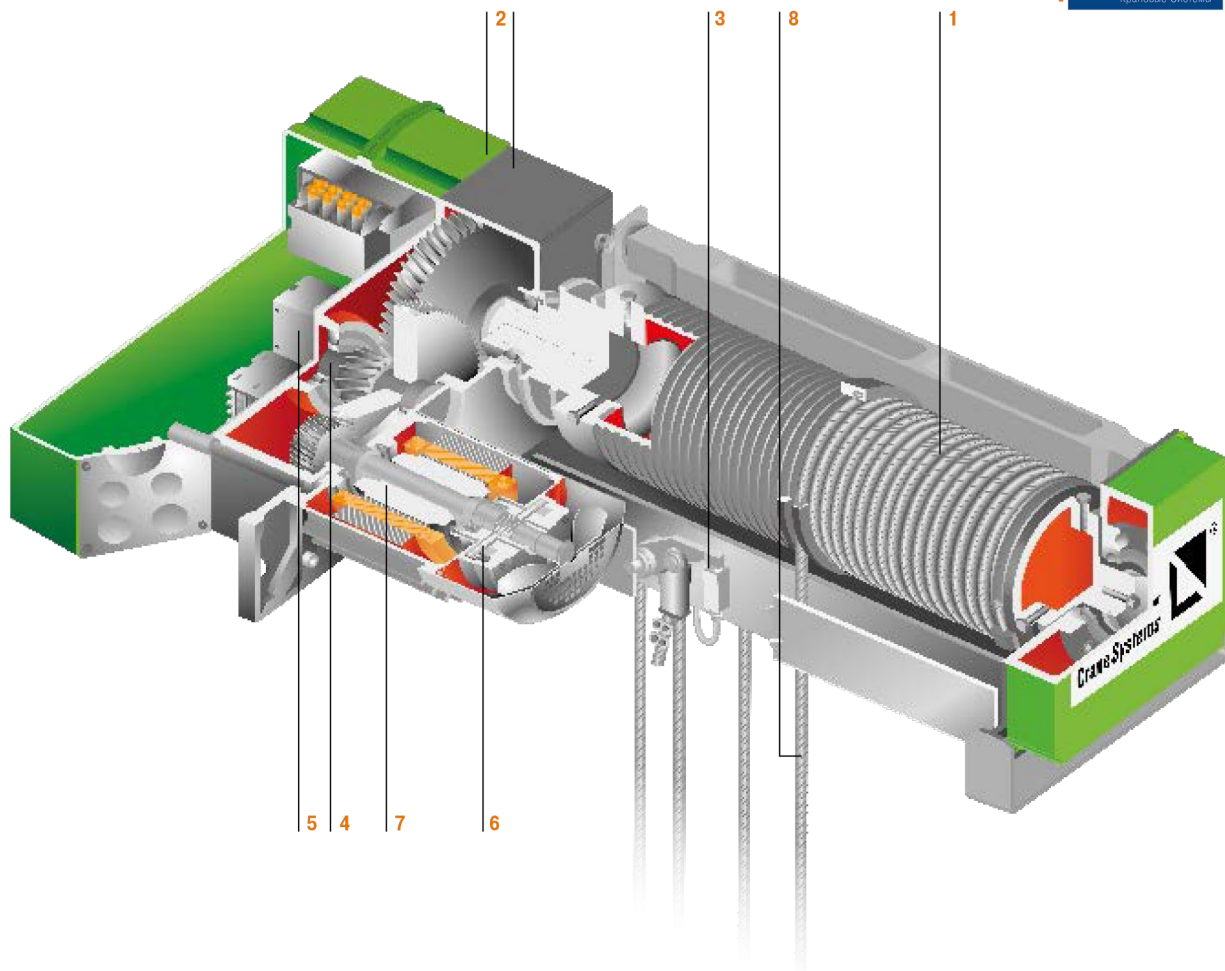


- Все ступени редуктора с долговечной смазкой в масляной ванне
- Незначительное возникновение шума благодаря современным технологиям

5 Регулирование и управление работой двигателя SLE/SMC



- Серийно контроль состояния (Condition Monitoring)
- Уменьшение нагрузки посредством подавления режима «старт-стоп»
- Поставляются все привычные управляющие напряжения
- Высокая надежность, благодаря наличию контактора с улучшенными характеристиками
- Контроль за температурой двигателей подъема и передвижения



6 Тормоз



- Не требующий технического обслуживания, безасбестовый тормоз; переналадка не требуется
- Длительный срок службы, благодаря высокопрочным тормозам
- Тормоз легкодоступен снаружи для контроля
- Износостойкий, благодаря управлению двигателем
- Класс защиты IP 65

7 Двигатель



- Специальный двигатель для использования на подъемных механизмах
- Классификация в соответствии с требованиями ISO, высокие продолжительность включений и частота переключения
- Класс защиты IP 55 Класс изоляции F
- Двигатель вне канатного барабана, очень хорошее охлаждение двигателя, простота в обслуживании
- Контроль температуры, благодаря использованию терморезисторного элемента

8 Канатный привод



- Оптимальное соотношение диаметров барабана и роликов гарантирует минимальный износ каната
- Гибкий и долговечный проволочный канат
- Износостойкий и долговечный обходной ролик; щадящая канат, благодаря точной обработке, барабанная канавка
- Барабан легкодоступен для смены каната
- Прочная блочная обойма крюка с малой строительной высотой, несмотря на большие размеры крюка

Опции

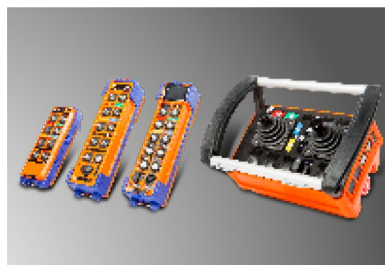
Дальше – только еще лучше. Серийно Вы имеете первоклассную возможность сделать Ваш канатный подъемный механизм SH, с помощью разнообразных механических, электрических и электронных опций, еще более надежным, более экономичным, более удобным в эксплуатации. К тому же, увеличивается срок службы канатной тали. Благодаря дополнительному оснащению, Вы повышаете эффективность Вашей канатной тали и приводите ее в соответствие с Вашими индивидуальными требованиями. Здесь мы представим Вам несколько примеров использования опций. Если Вам потребуется дальнейшая полная информация, пожалуйста, посетите нашу интернет-страницу www.stahlcranes.com или просто свяжитесь с нами напрямую.

Устройство управления



- Прочное устройство управления с кнопкой «аварийная остановка» и кабелем
- Элементы переключения для подъема, ходового механизма и крана всегда двухступенчатые
- Класс защиты в соответствии с нормами IP 65
- Дополнительные кнопки, например, для срабатывания сирены, устанавливаются с легкостью
- По желанию с индикатором нагрузки. Все регистрируемые данные могут быть с помощью мультиконтроллера SMS отображены на ноутбуке.

Радиоуправление



- Кнопочный пульт управления с зажимом для ремня
- По желанию с обратным сигналом связи от крана
- Двойстиковый передатчик в исполнении «Мастер» с ремнем для переноски
- Автоматическое зарядное устройство для аккумулятора со сменным аккумулятором
- Прочный пластиковый корпус
- Класс защиты IP 65
- Диапазон частот составляет 2,4 ГГц.
- Дальнейшие приборы дистанционного управления по запросу.

Аварийный выключатель подъема (концевой выключатель редуктора)



- Серийно встроенный концевой выключатель редуктора для наивысшего и самого низшего положения крюка и концевой выключатель подъема для наивысшего положения крюка.
- По желанию выключатель может быть оснащен максимально восемью коммутирующими элементами, благодаря которым, например, можно реализовать дополнительные позиции для остановки и, обусловленное условиями эксплуатации, концевое выключение в самом нижнем положении крюка.

Мультиконтроллер SMC



- Постоянный контроль посредством отключения при перегрузке, а также и при неподвижном подъемном механизме
- Защита от перегрузки с помощью автоматического контроля нагрузки ALC
- Архивирование суммарной нагрузки для подсчета зависящего от нагрузки суммарного количества рабочих часов
- Регистрация эксплуатационных данных, напр.: количества рабочих часов, суммарной нагрузки, отключений двигателя и изменений нагрузки
- Обмен данными с ПК возможен

Концевой выключатель передвижения



- Концевой выключатель на ходовом механизме для передвижения тележки, опционально
- Концевое ограничение в обоих направлениях
- Переключение «быстро»/«медленно» (Предварительное отключение)
- Предназначенные для управляющего тока переключающие контакты
- Класс защиты IP 66

Индикатор нагрузки



- Четырехзначный 7-сегментный индикатор нагрузки SLD (Stahl Load Display), крупноформатный, светящийся красным, с различными интерфейсами, включая CAN – в Вашем распоряжении
- Возможность выбора высоты цифр между 60, 100 или 150 мм
- Благодаря использованию стандартного датчика нагрузки, дополнительный датчик не требуется

Сигнальные устройства



- Оптические и акустические сигнальные устройства, как сирена или мигающий свет, могут быть установлены на подъемном механизме или на ходовом механизме
- Сигнальные устройства могут быть выключены посредством выключателя на приборе управления

Ручное растормаживание тормоза механизма подъема



- Устройство ручного растормаживания позволяет вручную отпустить тормоз механизма подъема и опустить груз при перебое в электроснабжении.
- По желанию возможно оснащение каждого подъемного механизма таким оборудованием в дополнение к стандартному тормозу.

Тормоз канатного барабана



- Повышенная надежность, благодаря резервной тормозной системе
- В качестве блокирующего тормоза и тормоза до полной остановки, препятствует падению груза даже при поломке редуктора
- Управление осуществляется посредством реле скорости вращения или программируемых предохранителей (SPS).

Частотные преобразователи

Частотный преобразователь для функции «подъем»



- Мягкое соотношение ускорения и торможения
- Значительное уменьшение раскачивания груза
- Быстрое, точное позиционирование груза, маловероятна необходимость переключений для коррекции
- Уменьшенная динамическая нагрузка означает долгий срок службы для мотора подъема и редуктора, защищает всю систему.
- Функция ESR (Extended Speed Range) для более высокой скорости подъема с частичной нагрузкой
- Международная аттестация для всех частотных преобразователей
- Сертифицировано в соответствии с DIN ISO 9001

Частотный преобразователь для функций «передвижение тележки/крана»



- Простые установка, параметрирование и обслуживание
- Диапазон скорости стандартно 1:10, опционально до 1:30
- Совместим через SPS с системами более высокого уровня (опционально)
- Предложены все привычные напряжения сетей
- Поставляется также в исполнении с распределительным шкафом

		Стандарт	На заказ
Температура окружающей среды		-20°C до +40°C	-40°C до +80°C
Класс защиты по IEC/EN 60529		IP 55	IP 66
Лакирование	Цвет	черно-серый/зелено-желтый RAL 7021/6018	во все другие цвета из цветовой гаммы RAL
	Толщина покрытия	80 µm	120 µm до 320 µm
	Покраска	полиуретановый покровный лак	эпоксидная основа (240/320 µm)
Устройства управления		–	пульт управления с/без показаний нагрузки пульт радиоуправления в кнопочном исполнении или исполнении «Мастер»
Управление		подключение мотора подъема находится в коробке выводов	комплексное управление с трансформатором и контактором крана для краностроителей без трансформатора и контактора крана
Управление двигателя подъема		с переключением полюсов или с частотным управлением, диапазон регулирования 2...100 %	частотно-регулируемое, диапазон регулирования 1...100 %
Управление двигателя передвижения	50 Гц	5/20 м/мин	2,5/10 м/мин или 8/32 м/мин
	60 Гц	6,3/25 м/мин	3,2/12,5 м/мин или 10/40 м/мин
	50/60 Гц	2,5...25 м/мин частотно-регулируемое	4,0...40 м/мин частотно-регулируемое
Подводимое к двигателю напряжение	50 Гц	380–415 В	возможны все без исключения напряжения
	60 Гц	440–480 В	
Канат по DIN EN 12385	Канат	без покрытия или оцинкованный	–
	Коэффициент безопасности	как правило $\geq 4,0$	специальный канат и повышенный коэффициент безопасности
Канатный привод		крюковая блочная обойма, канатный отвод, канатные подвесы и проволочный канат с запасовкой: 1/1, 2/2-1, 2/1, 4/1, 4/2-1, 8/2-1, дополнительно: 2/2-2, 4/2-2	двойной грузовой крюк дополнительно крюковая блочная обойма и/или отводные ролики, специальная запасовка
Концевой выключатель	Аварийный концевой выключатель подъема	для наивысшего и самого низшего положения крюка и отключение подъема для наивысшего положения крюка	с дополнительными элементами переключения для дополнительных позиций остановки крюка
	Концевой выключатель передвижения	–	до четырех переключений – предварительное и концевое отключение в обоих направлениях движения, дистанцирование
Ограничитель грузоподъемности		SLE	SMC
Сигнализатор		–	сирена, мигающий свет
Визуальное отображение информации		–	индикатор нагрузки большого формата SLD, дисплей на пульте управления, считывается на ПК
Обмен данными		–	RS 232, RS 485, CAN
Контроль температур двигателей подъема и передвижения		терморезисторный температурный щуп, включая отключающий прибор	–
Механический предохранитель		предохранительная опора при поломке колеса буфер на всех ходовых механизмах	Блокировка колес, блокировка подъема концевые отбойники на пути передвижения
Тормоз механизма подъема		однодисковые пружинные тормоза с безасбестовыми тормозными накладками	ручное растормаживание тормозов, или привод с улучшенными характеристиками на основе Twin Drive Concept Тормоз канатного барабана Блокировка тормоза Контроль износа

Инжиниринг

Инжиниринг – это инновация и индивидуальность. Определение каждый раз заново характеристик подъема и перемещения грузов с учетом сложных требований является задачей наших экспертов. Они разрабатывают, опираясь на широкий ассортимент стандартных комплектующих, постоянно современные, индивидуальные особенные решения. Едва ли другой производитель подъемной и крановой техники может предложить такое разнообразие точно концептуальных специальных разработок самых высоких качества и рентабельности.

Модульная конструкция канатных подъемных механизмов программы SH – это основа для различных конструкторских решений. Компактное исполнение, низкая строительная высота, двухканавочные канатные барабаны, частотно-регулируемые привода, Twin Drive Concept TDC. Для всех канатных подъемных механизмов имеется большой выбор ходовых тележек. Различные углы установки и отклонения крюка- идеальны для гибкого использования не только на производстве. Индивидуально подходящие к Вашим требованиям специфические системные решения – наш конек. Опыт и знания, основанные на 140-летней работе в области крановой техники, дают нам гибкость в разработке и реализации в короткие сроки совершенного решения для Вашего проекта. По желанию все специальные канатные тали и особенные решения поставляются во взрывозащищенном исполнении для Зоны 1, Зоны 21 и Зоны 22.

Факты

- Оптимально соответствует Вашему проекту
- За каждым подъемным механизмом стоит более чем 140-летний опыт и ноу-хау
- Короткое время проектирования
- Рентабельно, благодаря модульной конструкции
- Совершенно, благодаря использованию испытанных стандартных комплектующих
- Высокое качество и надежность, благодаря собственному производству
- Все специальные решения опционально во взрывозащищенном исполнении в соответствии с требованиями АTEX и IECEx



Пример 1 Twin Drive Concept TDC

Twin Drive Concept TDC – бескомпромиссное решение для подъемных механизмов в соответствии с требованиями DIN EN 14492-2, Приложение В. Подъемные механизмы в исполнении TDC предназначены для транспортировки расплавленных масс, а также для эксплуатации в высокоопасных средах: кислотных, щелочных, газовых или транспортировки через газовые или кислотные линии. Они оснащены серийно двумя единицами «двигатель-редуктор». Оба двигателя управляются синхронно. Установленные на двигателях тормоза настроены таким образом, чтобы в аварийной ситуации каждый отдельно останавливал подъем и, соответственно, держал груз. Оба тормоза управляются совместно и служат в качестве рабочего и стояночного тормозов. Контроль всего привода канатного подъемного механизма с Twin Drive Concept осуществляется посредством системы контроля состояния (Condition Monitoring Systeme) фирмы STAHL CraneSystems.

Факты

- TDC препятствует провисанию груза даже при поломке редуктора
- Постоянный контроль тормоза, привода, а также нагрузки
- Два синхронно управляемых двигателя подъема и тормоза
- Два тормоза с ручным растормаживанием для аварийного спуска
- Прочная, полностью закрытая система
- Использование стандартных комплектующих
- Одинаковый тип рабочих и предохранительных тормозов
- До 60% выше грузоподъемность при транспортировке расплавленных масс

Строительный размер	Запасовка	Грузоподъемность [кг]
SH 50 TDC	4/1	≤ 8.000
SH 60 TDC	2/1; 4/2-1	≤ 8.000
SH 60 TDC	4/1; 8/2-1	≤ 16.000

Предлагается в стационарном исполнении или в исполнении с ходовой частью. Другие виды исполнения по запросу.



Исполнение с канатной талью в качестве вспомогательного подъема

Пример 2 Две канатные тали и стрелочная развязка

Для эффективного оснащения одного из промышленных сооружений инженерами фирмы STAHL CraneSystems было разработано специальное решение, при котором две электропередвижные канатные тали SH после перехода на установку автоматически перенимаются управлением.

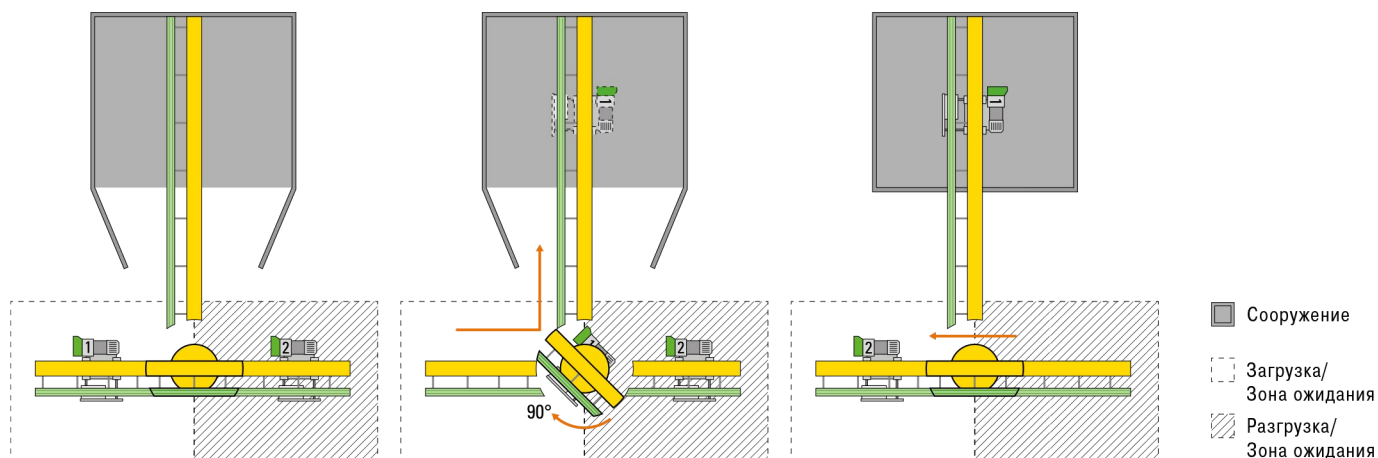
Вращение и поступление заготовок производится с помощью электроуправляемой вращающейся стрелочной развязки.

Интеллектуальное управление, ограничение грузоподъемности канатной тали и работу вращающейся стрелочной развязки реализует система контроля состояния (Condition Monitoring System) в комбинации с передачей сигнала через кабель. Перегрузка подъемной установки, таким образом, исключена. При достижении канатной талью своей максимально возможной грузоподъемности производится определение нагрузки у второй канатной тали и отключение движения подъема подъемного механизма. Только после снятия груза и отсюда суммарной нагрузки с подъемного механизма движение подъема вновь разрешается. Обе канатных тали, как и стрелочная развязка, работают с помощью использования стандартного радиоуправления.

После того как подъемный механизм с определенного места нахождения перенимается автоматически управлением, он может передвигаться внутри данной установки. Теперь вторая канатная таль разгружается на месте разгрузки, впоследствии передвигается к месту загрузки и нагружается. Первая канатная таль с помощью радиоуправления выходит с установки и через стрелочную развязку идет в зону разгрузки. Одновременный проход обеих канатных талей на стрелочную развязку не возможен.

Факты

- Электроприводная стрелочная развязка
- Condition Monitoring
- Интеллектуальное радиоуправление стрелочной развязкой и обменом подъемными механизмами
- Электрически вращающийся грузовой крюк
- Высокая классификация в соответствии с требованиями ISO



Пример 3 Канатная таль SH и крановые комплектующие для низких температур во взрывозащищенном исполнении

Во многих регионах мира температура зимой может опускаться до -55°C . Это влияет на взрывозащиту, электронику, механику и материалы крановых комплектующих. Фирма STAHL CraneSystems разработала для зоны низких температур специальное решение. Все компоненты взяты из стандартного ассортимента.

Подъемный механизм и приборы управления канатной тали находятся в термоизолированном корпусе. Как только внешние датчики регистрируют температуру ниже -15°C , включается взрывозащищенный обогрев внутри корпуса. Стояночный обогрев на всех двигателях надежно препятствует возникновению обледенения, конденсата и хрупкости материала.

Крановые системы могут управляться по радио. При температурах ниже -20°C производится автоматическое переключение на ручное управление. Опускается температура ниже -40°C – кран отключается принудительно.

Для безопасных работ по техническому обслуживанию при наличии снега и льда обслуживающая площадка оснащена вдоль кранового моста с двух сторон поручнями. Площадки над концевыми балками служат для защиты приводов движения и облегчают подъем на грузовую тележку.

Факты

- Канатная таль и крановые комплектующие во взрывозащищенном исполнении для Зоны 1
- Сертификация в соответствии с требованиями ATEX и IECEx
- Автоматическое отключение при -40°C , хранение в нерабочем состоянии до -50°C
- Термоизолированный корпус для механизма подъема и устройств управления
- Взрывозащищенное стояночное отопление для всех двигателей
- Щетки из латуни для уборки снега с рельсов
- Обслуживающая площадка с поручнями с двух сторон



Взрывозащищенная канатная таль SH Ex



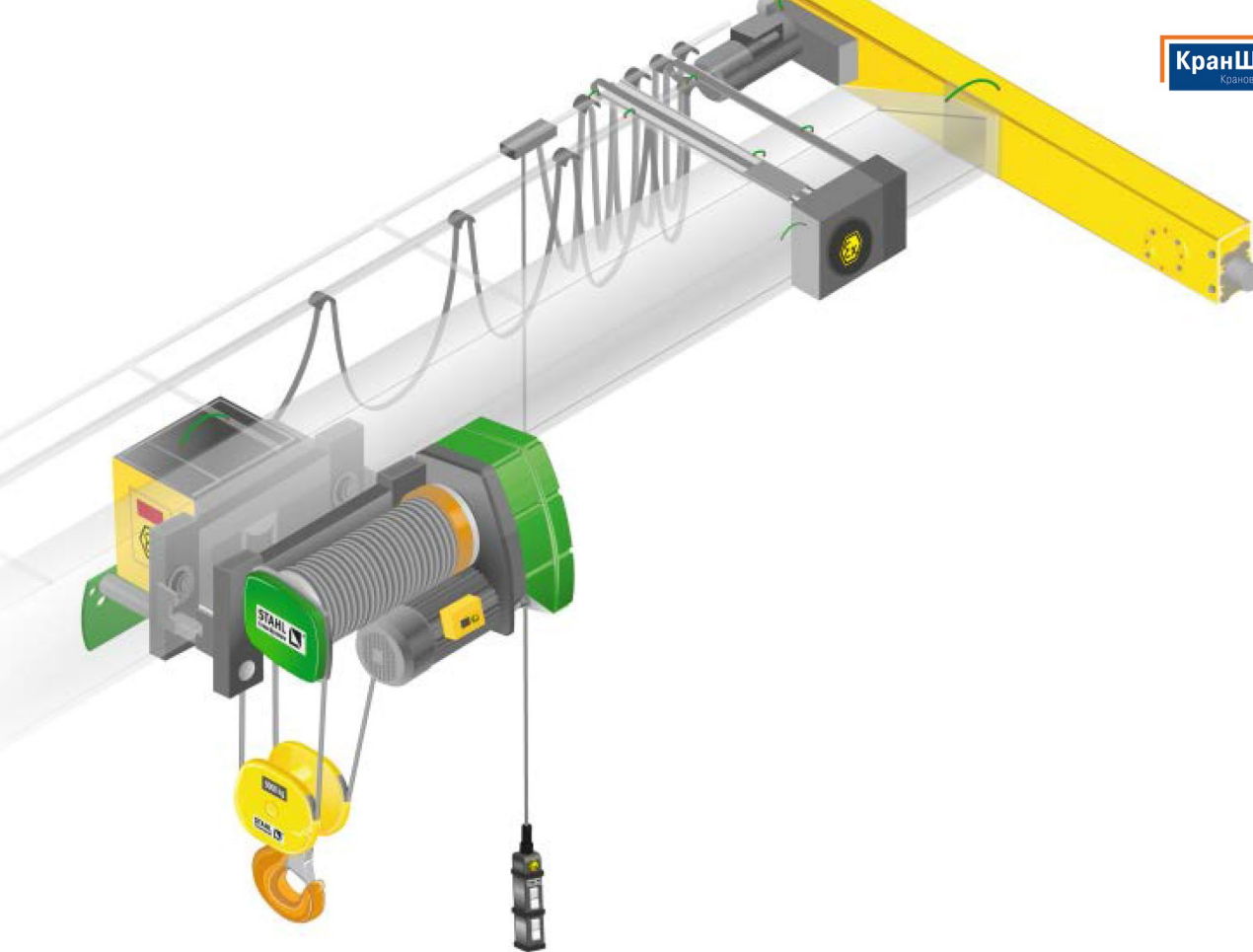
Компания STAHL CraneSystems известна во всем мире как специалист в области взрывозащиты и считается одним из мировых лидеров в производстве взрывозащищенной техники. Защита людей и оборудования в газо- и пылеопасных зонах является для нас превыше всего. Здесь невозможны компромиссы. Как разработчик множества инноваций в этой области мы имеем значительное влияние на развитие крановой техники. Опыт и ноу-хау многих десятилетий, собственные базовые изыскания, сертификаты Физико-технического института (РТВ) и других сертификационных учреждений во многих странах мира подчеркивают нашу компетентность. Подъемная техника STAHL CraneSystems считается самой надежной техникой на рынке в области химической, нефтехимической, фармацевтической индустрии, пищевой промышленности, энергетики, судостроении, оффшорной отрасли и отрасли СПГ (сжиженного природного газа).

Программа канатных талей SH Ex базируется без исключения на модульном принципе программы канатных талей SH. Все компоненты взрывозащищенных канатных талей собственного изготовления: от двигателей до тормозов, от управления до устройств управления. Этим обеспечивается постоянная высококачественная взрывозащита, на которую опираются пользователи, краностроители и строители промышленных сооружений во всем мире на протяжении десятилетий. Строгие директивы ATEX и правила IECEx по механической и электрической взрывозащите, разумеется, выполняются.

Факты

- Международный специалист в области взрывозащищенной техники
 - Самая полная программа канатных талей для зон: Зона 1, Зона 2, Зона 21, Зона 22
 - Базируется на канатной тали SH
 - Исполнение в соответствии ATEX и IECEx в сертифицированном качестве
 - Все оборудование имеется во взрывозащищенном исполнении
- Более подробную информацию Вы найдете на www.stahlcranes.com или узнаете из нашей брошюры «Компетентность во взрывозащите», которую мы охотно вышлем Вам по почте.

Зоны эксплуатации	Категория	Защита от	Класс взрывозащиты
Зона 1	Ex II 2 G	газ	Ex de IIB T4 Gb или Ex de IIC T4 Gb
Зона 2	Ex II 3 G	газ	Ex de nA IIB T3 (T4) Gc или Ex de nA IIC T3 (T4) Gc
Зона 21	Ex II 2 D	пыль	Ex tb IIIC T 120 °C Db
Зона 22	Ex II 3 D	пыль	Ex tc IIIC T 120 °C Dc



Канатная таль SH Ex поставляется для газозрывозащищенных Зоны 1 и Зоны 2, а также для пылевзрывозащищенных Зоны 21 и Зоны 22. Она выполняет поставленные перед ней технические, нормативные и практические задачи в соответствии с требованиями ATEX и IECEx.



Взрывозащищенная канатная таль SH Ex транспортирует грузы через несколько этажей в шахте химического завода. Однобалочный мостовой кран грузоподъемностью 5.000 кг управляется с помощью радиоуправления.

Техническая поддержка

Качество до мельчайших деталей является требованием, выполнение которого фирма STAHL CraneSystems гарантирует. Не только в том, что касается темы крановой техники, но и темы технической поддержки. Подъемно-крановую технику марки STAHL CraneSystems Вы найдете по всему миру. Она разработана инженерами и экспертами, изготовлена с особой тщательностью в соответствии с нашим проверенным стандартом качества. Во всем мире многие компании в различных отраслях остановили свой выбор на высоком уровне безопасности и качества продукции STAHL CraneSystems.

В проведении наших продаж мы полагаемся исключительно на высокопроизводительных и профессиональных краностроителей и строителей крановых сооружений. От них, если речь идет о Ваших индивидуальных крановых сооружениях с комплектующим оборудованием фирмы STAHL CraneSystems, Вы можете ожидать оптимальную поддержку: консультации и монтаж нового сооружения, подходящие тестирование и обслуживание, осуществление модернизации, обеспечение запасными частями и обучение. Мы предлагаем, в тесном сотрудничестве с дочерними компаниями и партнерами по всему миру, прекрасно скоординированную поддержку.





Запасные части - доступно круглосуточно

Собственные дочерние компании и достаточное количество партнеров по всему свету заботятся о надежной доставке запасных частей и компетентной помощи на местах. Даже спустя десятилетия после прекращения выпуска определенной серии, запасные части доступны по-прежнему по всему миру и круглосуточно.



Обучение

Краностроители в регионах постоянно получают от нас актуальные предложения по обучению, семинарам и информационный материал. Также и Вы можете, как конечный потребитель, использовать нашу компетентность в свою пользу. В нашем собственном учебном центре или у Вас в регионе мы готовы делиться практическими и теоретическими знаниями с Вами. Предложенные одинарные, базовые и дополнительные семинары охватывают все основные группы продукции. Мы ориентируемся также охотно на индивидуальные запросы и требования на предоставление специальных программ по обучению.

Наши актуальные программы семинаров Вы найдете на интернет-странице: www.stahlcranes.com/ru/support



Служба технической поддержки клиентов – работа по всему миру

В наши услуги по техническому обслуживанию клиентов входит и сервисная служба: обладая большим опытом и компетентностью, мы поддерживаем, если это требуется, в технических вопросах наших краностроителей или строителей промышленных сооружений и монтажников на местах, предоставляя современную диагностическую аппаратуру и системы контроля состояния для профессиональных сервисных работ и работ по техобслуживанию. Таким образом, не только Вы, но и Ваши сооружения находятся в надежных руках. Вы можете рассчитывать на нас!

Наша служба технической поддержки доступна по адресу: customer.service@stahlcranes.com



MarketingPortal plus – онлайн-поддержка

На портале mplus.stahlcranes.com. Вы можете легко и быстро найти самую важную информацию или скачать: брошюры, информацию о продукции, технические документы, фотографии и многое другое.



Канатные тали SH в работе

Эксперты со всего мира без промедления узнают подъемные механизмы и комплектующие марки STAHL Crane-Systems, поскольку канатные тали SH в различных вариантах и решениях находят свое применение по всему свету. Современное, до малейших деталей продуманное и с большой заботой изготовленное – канатная таль SH завоевывает все новые и новые области эксплуатации, подтверждая свою сверхгибкость и рентабельность. На всех континентах фирма STAHL CraneSystems представлена через свои дочерние компании, партнеров и краностроителей.





5



6

- 1 71 подъемный механизм фирмы STAHL CraneSystems работает на вагонном заводе в Белоруссии. Каждый двухбалочный мостовой кран оснащен двумя канатными подъемными механизмами SH 60 с грузоподъемностью 16.000 кг и 20.000 кг. Дополнительный канатный подъемный механизм грузоподъемностью 5.000 кг используется в качестве вспомогательного подъема.
- 2 На геофизическом предприятии работает козловой кран с двумя подъемными механизмами SH 6 в исполнении TwinDrive-Konzept и одной канатной талью AS 7 со специальным однорельсовым ходовым механизмом в качестве вспомогательного подъема. Все подъемные механизмы классифицированы в соотв. ISO M6.
- 3 В Европе существует только одна фирма по ремонту двигателей для Rolls-Royce типов Trent, которые используются в авиобусах моделей A 330, A 340 и A 380. Это самое современное и ведущее предприятие по техническому обслуживанию в мире, которое использует эффективный метод «Vertical Strip». Здесь STAHL CraneSystems использует канатные тали серий SHF 3 – SHF 6. Подъемные механизмы работают без качаний крюка и с чрезвычайно малым раскачиванием груза.
- 4
- 5 На датской электростанции находится в эксплуатации канатная таль SH 6 с однорельсовым ходовым механизмом UE. При высоте подъема 75 м и узких габаритах раскачивания крюка и колебания груза являются табу. Сдвоенное исполнение барабана и прочная направляющая каната из чугуна гарантируют износостойкость каната.
- 6 Максимально разрешенная грузоподъемность крановой системы 12.500 кг распределяется на четыре канатных подъемных механизма SH 30 фирмы STAHL CraneSystems. Каждый канатный подъемный механизм при этом имеет грузоподъемность 3.200 кг. Работа кранов обоих подъемных механизмов и грейфера для поддонов осуществляется с помощью радиуправления в исполнении «мастер».



1 В цехе газовой резки используются однобалочные и двухбалочные краны с канатными подъемными механизмами SH фирмы STAHL CraneSystems и магнитными траверсами для транспортировки многотонных стальных листов. Консольный кран с цепным подъемным механизмом ST помогает в работе в качестве крана по обслуживанию рабочего места.

2 Две канатные тали SH верхнего пояса и грузоподъемностью 7.500 кг каждая управляются с помощью радиуправления синхронно. Они могут безопасно транспортировать стальные балки различной длины.

3 Однобалочный мостовой кран с канатным подъемным механизмом SH 40 работает в современном механическом цехе литейного завода для транспортировки высокопрочных литых деталей. Подъемный механизм имеет грузоподъемность 4.000 кг и оснащен теплозащитным экраном.

4 Два радиуправляемых однобалочных мостовых крана грузоподъемностью 6.300 кг каждый работают в столярном цехе на фирме по строительству из дерева в Баварии. Они перенимают всю транспортировку, от деревянных балок до готовых деревянных стен, отгружая их в последствии на грузовики.

5 Консольные краны и мостовые краны с канатными подъемными механизмами SH фирмы STAHL CraneSystems работают на производстве в Китае. Имея грузоподъемность 32.000 кг они используются на трех рабочих площадках для монтажа специализированных станков.

6 На полуавтоматическом производстве готовых железобетонных частей на одной из фирм в Баварии используется специальный ступельный кран. Кран оснащен подъемной мачтой. Он поднимает до 5.000 кг тяжелых железобетонных элементов с производственного конвейера и устанавливает их на транспортные средства.





3



4



5



6

Австралия Австрия Аргентина Бельгия Бразилия **Великобритания** Венгрия Венесуэла Вьетнам Германия Гонконг

Греция Дания Египет Израиль **Индия** Индонезия Иордания Ирландия **Испания** Италия Канада **Китай**

Колумбия Латвия Ливан Литва Малайзия Мексика Нигерия Нидерланды Норвегия **ОАЭ**

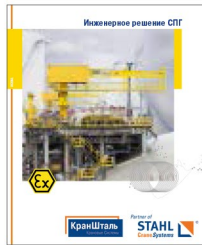
Пакистан Перу Польша **Португалия** Россия Румыния **Сингапур** Сирия Словакия

Словения **США** Таиланд Тайвань Турция Уругвай Филиппины Финляндия **Франция** Хорватия

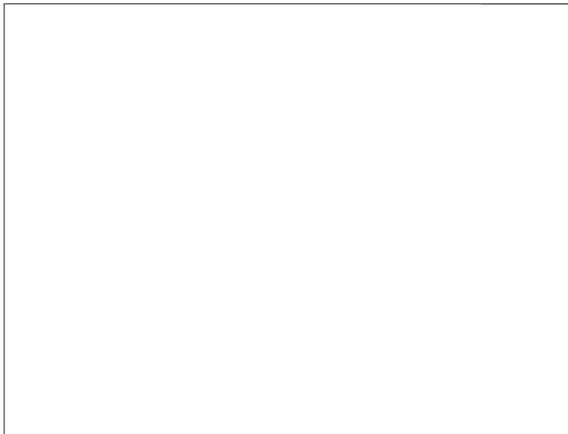
Чешская республика Чили Швеция Эквадор Эстония Южная Африка Южная Корея

Партнеры по продажам **Дочерние компании**

Эту и другие брошюры Вы найдете на интернет-странице: www.stahlcranes.com/download. А также мы с удовольствием вышлем их Вам по почте.



Представлено:



ООО "КранШталь"
Официальный представитель
STAHL CraneSystems GmbH в России
Россия, 109451, г. Москва
ул. Верхние Поля, дом 28

e-mail: info@kranstahl.ru

+7 495 225 37 88

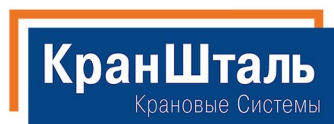
+7 495 921 45 17

site: www.kranstahl.ru

+7 495 654 37 08

site: www.stahlcranes.ru

+7 495 658 22 09



Partner of



Вся информация и иллюстрации не являются обязательными.
Изменения, ошибки и опечатки возможны.
Printed in Germany 990 129 0 RU-10-19 visuell.de