



ГОСУДАРСТВЕННЫЙ СТАНДАРТ
СОЮЗА ССР

**КРАНЫ КОНСОЛЬНЫЕ ЭЛЕКТРИЧЕСКИЕ
ПЕРЕДВИЖНЫЕ**

ТИПЫ

ГОСТ 28448—90

Издание официальное

**ГОСУДАРСТВЕННЫЙ КОМИТЕТ СССР ПО УПРАВЛЕНИЮ
КАЧЕСТВОМ ПРОДУКЦИИ И СТАНДАРТАМ**

Москва

БЗ 2—90/46

35 коп.

**КРАНЫ КОНСОЛЬНЫЕ ЭЛЕКТРИЧЕСКИЕ
ПЕРЕДВИЖНЫЕ**

Типы

Movable electric cantilever cranes.
Types**ГОСТ
28448—90**

ОКП 31 5922

**Срок действия с 01.01.91
до 01.01.96**

Настоящий стандарт распространяется на консольные электрические передвижные краны групп режима работы 6К и 4К по ГОСТ 25546 (далее — краны).

Краны группы режима работы 6К для металлургического производства с грузовой тележкой, управляемые из кабины, грузоподъемностью от 5 до 16 т изготавливают в климатическом исполнении У категории размещения 2 по ГОСТ 15150 для работы при температурах от плюс 50 до минус 40°C.

Краны группы режима работы 4К общего назначения с электрической талью по ГОСТ 22584 или зарубежного производства с технической характеристикой, аналогичной электроталям по ГОСТ 22584, с механизмом передвижения грузоподъемностью от 1 до 16 т, управляемые с пола, изготавливают в климатическом исполнении У категорий размещения 1, 2 и 3 по ГОСТ 15150.

Краны работают на трехфазном токе напряжением 220 или 380 В, частотой 50 Гц.

Стандарт не распространяется на краны, предназначенные для работы во взрывоопасной и пожароопасной средах, в помещениях с парами кислот и щелочей.

Стандарт устанавливает типы, основные параметры и размеры кранов, установочные размеры на подкрановые пути с указанием предельных отклонений размеров на укладку подкрановых рельсов, рекомендуемые коэффициенты динамичности для выбора подкрановых путей.

1. Краны разделяют на типы:

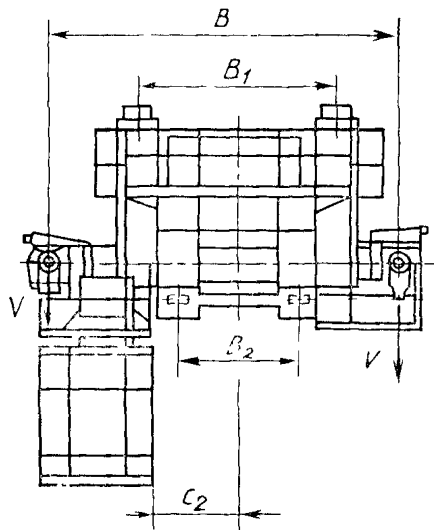
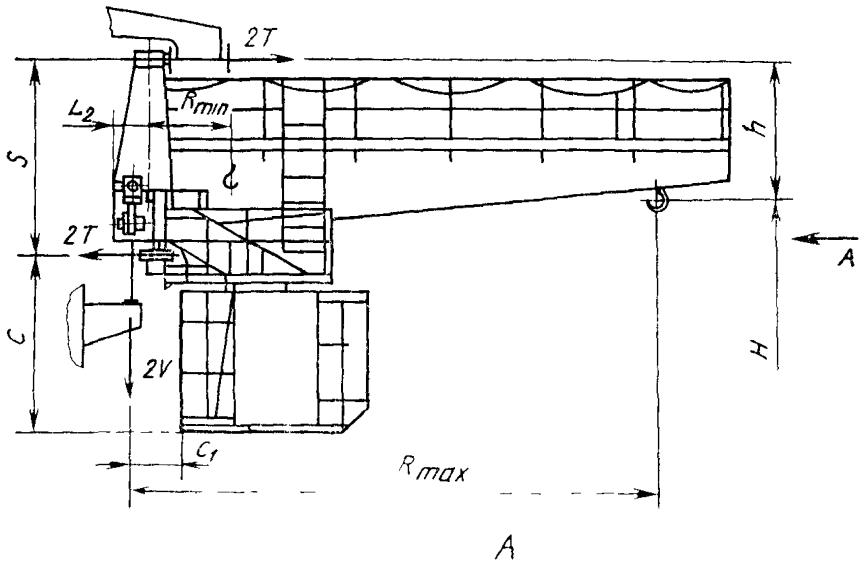
1 — консольный передвижной для металлургического производства группы режима работы 6К;

С. 2 ГОСТ 28448—90

2 — консольный передвижной общего назначения группы режима работы 4К;

3 — консольный передвижной с поворотной стрелой общего назначения группы режима работы 4К.

2. Основные параметры и размеры кранов типа 1 должны соответствовать указанным на черт. 1 и в табл. 1, типа 2 — на черт. 2 и в табл. 2, типа 3 — на черт. 3 и в табл. 3.



Черт 1

Примечание. Черт. 1—3 не определяют конструкцию крана.

Размеры,

Код ОКП	Грузоподъемность Q, т	Вылет		Высота подъема H	Расстояние между осями горизонтальных рельсов S, не более	B	C	B ₁
		наименьший R _{min}	наибольший R _{max}					
31 5922 6031 03	5,0	0,66	5,0	16	3,0	4,8	2,82	3,5
31 5922 6032 02				20				
31 5922 6033 01		24						
31 5922 6034 00		28						
31 5922 6035 10		32						
31 5922 6036 09		36						
31 5922 6037 08		16						
31 5922 6038 07		20						
31 5922 6039 06		24						
31 5922 6041 01		28						
31 5922 6042 00		32						
31 5922 6043 10		36						
31 5922 6044 09		16						
31 5922 6045 08		20						
31 5922 6046 07		24						
31 5922 6047 06		28						
31 5922 6048 05		32						
31 5922 6049 04		36						
31 5922 6051 10		0,6	10,0	16				
31 5922 6052 09				20				
31 5922 6053 08	24							
31 5922 6054 07	28							
31 5922 6055 06	32							
31 5922 6056 05	36							
31 5922 7011 03	8,0	0,66		5,0	16			
31 5922 7012 02					20			
31 5922 7013 01		24						
31 5922 7014 00		28						
31 5922 7015 10		32						
31 5922 7016 09		36						

Таблица 1

М

C ₁	B ₂	C ₃	Задний габарит L ₂	Расстояние от крюка до оси верхнего горизонтального рельса h	Статическая нагрузка на колесо крана, кН, не более		Конструктивная масса, т, не более	Удельная масса, т/т·м
					горизонтальное T	вертикальное V		
0,7	2,21	1,3	0,32	2,3	90	90	11,75	0,470
							11,85	0,474
				12,25			0,490	
				12,45			0,498	
				12,65			0,506	
				12,85			0,514	
				2,5	120	95	12,50	0,397
							12,60	0,399
							13,00	0,413
							13,20	0,420
							13,40	0,426
							13,60	0,432
				2,3	150	100	13,50	0,338
							13,60	0,340
							14,00	0,350
							14,20	0,355
							14,40	0,360
							14,60	0,365
				2,0	190	110	14,70	0,294
							14,80	0,296
							15,20	0,304
							15,40	0,308
							15,60	0,312
							15,80	0,316
				2,3	115	125	12,9	0,323
							13,0	0,325
							13,4	0,335
							13,6	0,340
13,8	0,345							
14,0	0,350							

Размеры,

Код ОКП	Грузоподъемность Q, т	Вылет		Высота подъема H	Расстояние между осями горизонтальных рельсов S, не более	D	E	B ₁
		наименьший R _{min}	наибольший R _{max}					
31 5922 7017 08	8,0	0,66	6,3	16	3,0	4,8	2,82	3,5
31 5922 7018 07				20				
31 5922 7019 06				24				
31 5922 7021 01				28				
31 5922 7022 00				32				
31 5922 7023 10				36				
31 5922 7024 09		0,66	8,0	16				
31 5922 7025 08				20				
31 5922 7026 07				24				
31 5922 7027 06				28				
31 5922 7028 05				32				
31 5922 7029 04				36				
31 5922 8011 10	12,5	0,91	5,0	16	5,0	5,8	2,9	5,0
31 5922 8012 09				20				
31 5922 8013 08				24				
31 5922 8014 07				28				
31 5922 8015 06				32				
31 5922 8016 05				36				
31 5922 8017 04				16				
31 5922 8018 03				20				
31 5922 8019 02				24				
31 5922 8021 08				28				
31 5922 8022 07				32				
31 5922 8023 06				36				
31 5922 9011 06	16,0	5,0	5,0	16	5,0	5,8	2,9	5,0
31 5922 9012 05				20				
31 5922 9013 04				24				
31 5922 9014 03				28				
31 5922 9015 02				32				
31 5922 9016 01				36				

Продолжение табл. 1

м

C ₁	B ₂	C ₂	Задний габарит L ₂	Расстояние от крюка до оси верхнего горизонтального рельса h	Статическая нагрузка на колесо крана, кН, не более		Конструктивная масса, т, не более	Удельная масса, 1/т м
					горизонтальное T	вертикальное V		
0,7	2,21	1,3	0,32	2,3	150	130	13,9	0,276
							14,0	0,278
							14,4	0,286
				14,6			0,290	
				14,8			0,294	
				15,0			0,298	
	2,5	200		135	2,3	14,9	0,233	
						15,0	0,235	
						15,4	0,241	
					2,5	15,6	0,244	
						15,8	0,247	
						16,0	0,250	
0,8	2,8	1,8	0,32	4,0	115	165	16,9	0,271
							17,0	0,272
							17,4	0,279
							17,6	0,282
							17,8	0,285
							18,0	0,288
	4,0	150		170	17,9	0,228		
						18,0	0,229	
						18,4	0,234	
					18,6	0,237		
						18,8	0,239	
						19,0	0,242	
150	220	23,9	0,299					
			24,0	0,300				
			24,4	0,305				
			24,6	0,308				
			24,8	0,310				
25,0	0,313							

Допускается отклонение линейных размеров на $\pm 5\%$.

3. Скорости механизмов крана типа 1:

0,32 м/с — механизма подъема;

0,63 м/с — механизма передвижения грузовой тележки;

1,6 м/с — механизма передвижения крана.

Скорости механизмов кранов типов 2 и 3:

0,14 м/с (8 м/мин) — механизма подъема кранов грузоподъемностью 1—8 т;

0,071 м/с (4 м/мин) — механизма подъема кранов грузоподъемностью 12,5 и 16 т;

0,5 м/с (32 м/мин) — механизма передвижения грузовой тележки;

0,8 м/с (50 м/мин) — механизма передвижения крана;

0,008 с⁻¹ (0,5 об/мин) — частота вращения консоли с вылетом крюка 8 и 10 м для крана типа 3;

0,016 с⁻¹ (1 об/мин) — частота вращения консоли с вылетом крюка 5 и 6,3 м для кранов типа 3;

0,032 с⁻¹ (2 об/мин) — частота вращения консоли с вылетом крюка 2,5; 3,2; 4 м для кранов типа 3.

Допускается отклонение скоростей на $\pm 15\%$.

4. Условное обозначение должно состоять из аббревиатуры ККП (кран консольный передвижной), обозначения типа, значений грузоподъемности, наибольшего вылета крюка и высоты подъема.

Пример условного обозначения крана типа 2 грузоподъемностью 2 т, с наибольшим вылетом крюка 10 м и высотой подъема 12 м:

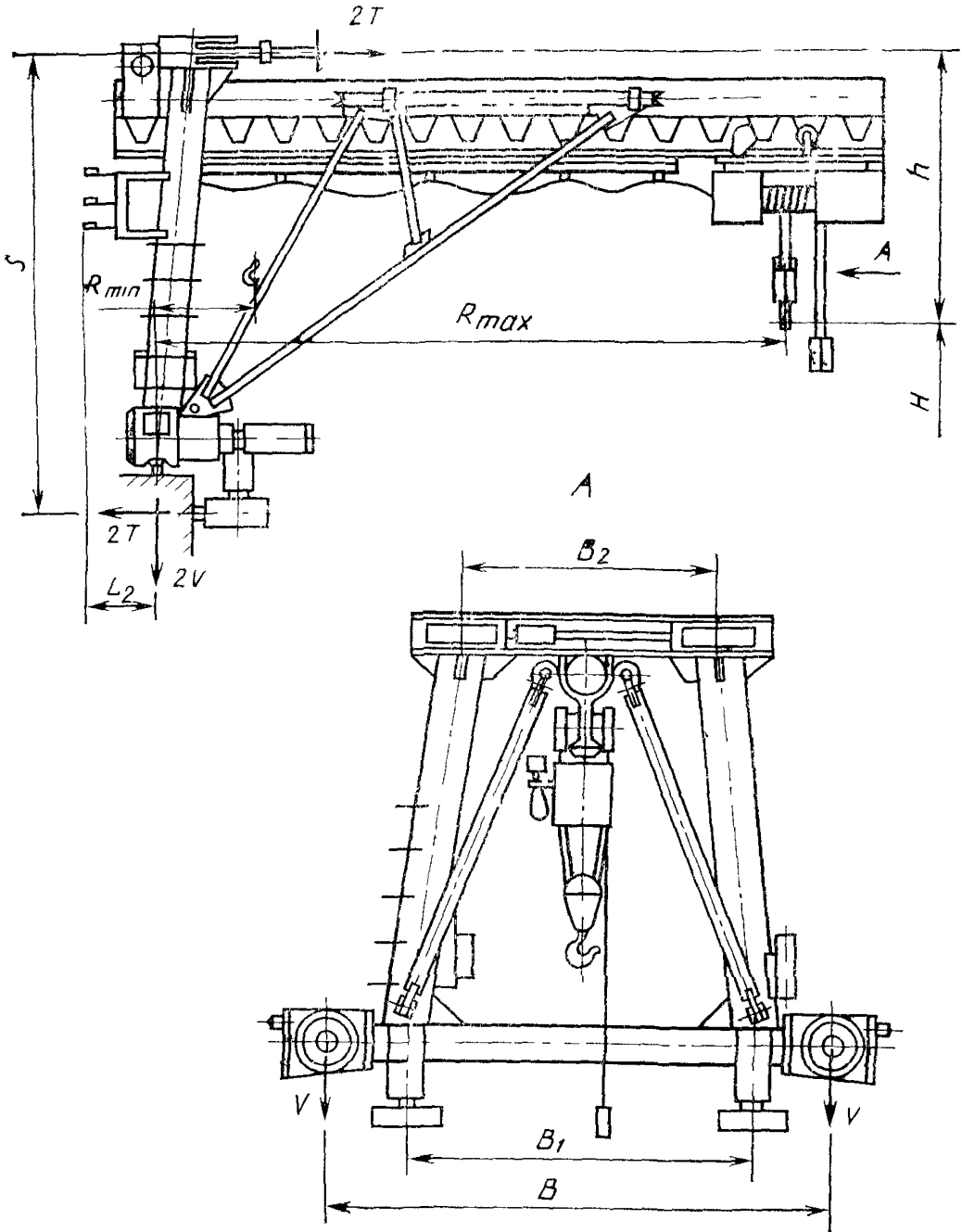
ККП2—2—10—12 ГОСТ 28448—90

5. Установленная мощность электродвигателей и удельный расход электроэнергии не должны превышать значений, указанных в табл. 4.

6. Диапазон подъема крюка для кранов типов 2 и 3 — в соответствии с технической характеристикой электрической тали.

7. Установочные размеры кранов на подкрановые пути с указанием предельных отклонений размеров на укладку подкрановых рельсов приведены на черт. 4 и в табл. 5.

8. Рекомендуемые коэффициенты жесткости и динамичности для выбора подкрановых путей кранов при расстоянии между опорными колоннами 6,0 м даны в табл. 6.



Черт 2

Размеры,

Код ОКП	Грузо- подъем- ность Q , т	Вылет		Высо- та подъ- ема H	Расстоя- ние меж- ду осями горизон- тальных рельсов S	B	B_1
		наимень- ший R_{\min}	наиболь- ший R_{\max}				
31 5922 2014 09	1,0	0,23	4,0	6,3	3,0	3,14	2,4
31 5922 2015 08		0,33					
31 5922 2016 07		0,44					
31 5922 2017 06		0,23	5,0	6,3			
31 5922 2018 05		0,33					
31 5922 2019 04		0,44					
31 5922 2021 10		0,23	6,3	6,3			
31 5922 2022 09		0,33					
31 5922 2023 08		0,44					
31 5922 2024 07		0,23	8,0	6,3			
31 5922 2025 06		0,33					
31 5922 2026 05		0,44					
31 5922 2027 04		0,23	10,0	6,3			
31 5922 2028 03		0,33					
31 5922 2029 02		0,44					
31 5922 4021 02		2,0	0,28	4,0			
31 5922 4022 01	0,38						
31 5922 4023 00	0,48						
31 5922 4024 10	0,28		5,0	6,3			
31 5922 4025 09	0,38						
31 5922 4026 08	0,48						
31 5922 4027 07	0,28		6,3	6,3			
31 5922 4028 06	0,38						
31 5922 4029 05	0,48						
31 5922 4031 00	0,28		8,0	6,3			
31 5922 4032 10	0,38						
31 5922 4033 09	0,48						
31 5922 4034 08	0,28		10,0	6,3			
31 5922 4035 07	0,38						
31 5922 4036 06	0,48						

Таблица 2

В ₂	Задний габарит <i>L₂</i>	Расстояние от крюка до оси верхнего горизонтального рельса <i>h</i>	Статическая нагрузка на колесо крана, кН, не более		Конструктивная масса, т, не более	Удельная масса, т/т м	
			горизонтальное <i>T</i>	вертикальное <i>V</i>			
1,2	0,300	1,7	13	19	2,625	0,656	
					2,650	0,662	
					2,675	0,668	
			15	19,5	2,710	0,542	
					2,735	0,547	
					2,760	0,552	
			20	20,0	2,815	0,446	
					2,840	0,450	
					2,865	0,454	
			25	21,5	3,170	0,396	
					3,195	0,399	
					3,220	0,402	
		32	22,5	3,330	0,333		
				3,355	0,335		
				3,380	0,338		
		2,0		22	24,5	2,720	0,34
						2,755	0,344
						2,790	0,348
				28	25,5	2,985	0,298
						3,020	0,302
						3,055	0,305
				35	26,0	3,090	0,245
						3,125	0,248
						3,160	0,250
50	30,5			3,905	0,244		
				3,940	0,246		
				3,975	0,248		
60	31,5	4,095	0,204				
		4,130	0,206				
		4,165	0,208				

Размеры,

Код ОКП	Грузо- подъем- ность Q , т	Вылет		Высо- та подь- ема H	Расстоя- ние меж- ду осями горизон- тальных рельсов S	B	B_1		
		наимень- ший R_{\min}	наиболь- ший R_{\max}						
31 5922 3024 03	3,2	0,36	4,0	6,3	3,0	3,14	2,4		
31 5922 3025 02		0,47		12					
31 5922 3026 01		0,585		18					
31 5922 3027 00		0,36	5,0	6,3					
31 5922 3028 10		0,47		12					
31 5922 3029 09		0,585	18						
31 5922 3031 04		0,36	6,3	6,3					
31 5922 3032 03		0,47		12					
31 5922 3033 02		0,585		18					
31 5922 3034 01		0,36	8,0	6,3					
31 5922 3035 00		0,47		12					
31 5922 3036 10		0,585		18					
31 5922 3037 09		0,36	10,0	6,3					
31 5922 3038 08		0,47		12					
31 5922 3039 07		0,585		18					
31 5922 6057 04		5,0	0,315	4,0		6,3	3,0	4,1	3,0
31 5922 6058 03			0,415			12			
31 5922 6059 02			0,52			18			
31 5922 6061 08			0,315	5,0		6,3			
31 5922 6062 07			0,415			12			
31 5922 6063 06	0,52		18						
31 5922 6064 05	0,315		6,3	6,3					
31 5922 6065 04	0,415			12					
31 5922 6066 03	0,52			18					
31 5922 6067 02	0,315		8,0	6,3					
31 5922 6068 01	0,415			12					
31 5922 6069 00	0,52			18					
31 5922 6071 06	10,0		0,315	6,3					
31 5922 6072 05			0,415	12					
31 5922 6073 04		0,52	18						

Продолжение табл. 2

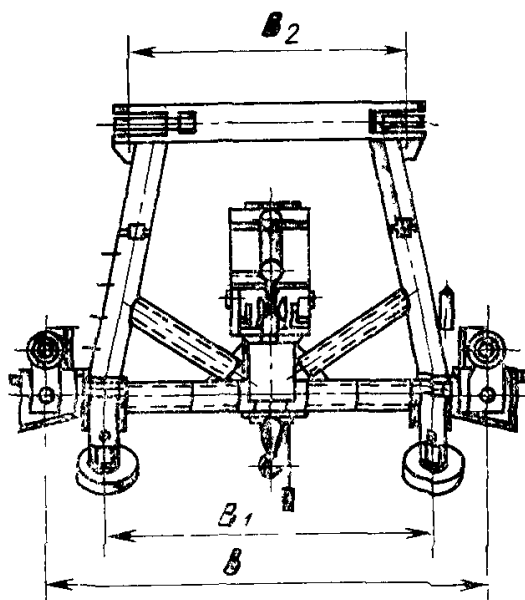
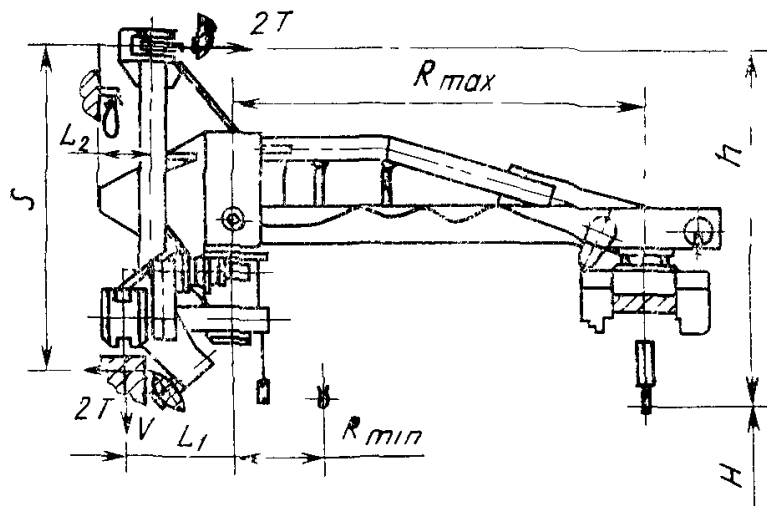
B ₁	Задний габарит L ₂	Расстояние от крюка до оси верхнего горизонтального рельса h	Статическая нагрузка на колесо крана, кН, не более		Конструктивная масса, т, не более	Удельная масса, т/т м
			горизонтальное T	вертикальное V		
1,2	0,300	2,22	35	32,5	3,060	0,239
					3,105	0,243
					3,150	0,246
			40	35,5	3,685	0,230
					3,730	0,233
					3,775	0,236
		2,5	45	36,0	3,810	0,189
					3,855	0,191
					3,900	0,193
					4,180	0,163
					4,225	0,165
					4,270	0,167
1,6	0,300	2,5	88	43,5	4,350	0,136
					4,395	0,137
					4,440	0,139
			45	45,0	3,795	0,190
					3,850	0,193
					3,910	0,196
		100	47,0	48,0	4,280	0,171
					4,335	0,173
					4,395	0,176
					4,450	0,141
					4,505	0,143
					4,565	0,145
120	67,0	51,0	4,940	0,124		
			4,995	0,125		
			5,055	0,126		
			5,200	0,104		
			5,255	0,105		
			5,315	0,106		

Размеры,

Код ОКП	Грузо- подъем- ность Q , т	Вылет		ис- сва- тель- ножа eH	Расстоя- ние меж- ду осями горизон- тальных рельсов S	B	B_1						
		наимень- ший R_{\min}	наиболь- ший R_{\max}										
31 5922 7031 10	8,0	0,319	4,0	6,3	3,0	4,1	3,0						
31 5922 7032 09		0,419		12									
31 5922 7033 08		0,56		18									
31 5922 7034 07		0,319	5,0	6,3									
31 5922 7035 06		0,419		12									
31 5922 7036 05		0,56		18									
31 5922 7037 04	12,5	0,319	6,3	6,3				3,0	4,1	3,0			
31 5922 7038 03		0,419		12									
31 5922 7039 02				18									
31 5922 8024 05			4,0	6,3									
31 5922 8025 04				12									
31 5922 8026 03				18									
31 5922 8027 02	16,0	0,56	5,0	6,3	3,0	4,1	3,0						
31 5922 8028 01				12									
31 5922 8029 00				18									
31 5922 9017 00	16,0		4,0	6,3							3,0	4,1	3,0
31 5922 9018 10				12									
31 5922 9019 09				18									

Продолжение табл. 2

М	В ₂	Задний габарит L ₂	Расстояние от крюка до оси верхнего горизонтального рельса h	Статическая нагрузка на колесо крана, кН, не более		Конструктивная масса, т, не более	Удельная масса, т/т м			
				горизонтальное T	вертикальное V					
1,6	0,300	2,5			78	66,0	4,930	0,154		
							5,030	0,157		
							5,135	0,160		
							100	67,5	5,230	0,130
									5,330	0,133
									5,440	0,136
							120	70,0	5,370	0,106
									5,470	0,108
									5,580	0,110
							110	92,0	5,600	0,112
									5,700	0,114
									5,800	0,116
							115	92,5	5,700	0,091
									5,800	0,092
									5,900	0,094
							135	107,5	5,200	0,081
									5,300	0,082
									5,400	0,084



Черт 3

Таблица 3

Размеры, м

Код ОКП	Грузо-подъемная способность Q , т	Вылет		Высота подъема H	Расстояние		Задний габарит L_2	Вертикальный подход h , не более	Статическая нагрузка на колесо крана, кН, не более		Конструктивная масса т, не более	Удельная масса т/т м					
		минимальный R_{\min}	наибольший R_{\max}		между осями горизонтальных рельсов S	от оси вращения до оси вертикального рельса L_1			горизонтальная T	вертикальная V							
31 5922 2031 08	10	0,7	25	63	30	1,0	0,3	31	120	150	1,875	0,75					
31 5922 2032 07				12							1,900	0,76					
31 5922 2033 06				18							1,925	0,77					
31 5922 2034 05				63							13,0	160	2,120	0,663			
31 5922 2035 04													12	2,145	0,670		
31 5922 2036 03													18	2,170	0,678		
31 5922 2037 02				6,3									150	180	2,490	0,623	
31 5922 2038 01															12	2,515	0,629
31 5922 2039 00				18											2,540	0,635	
31 5922 2041 06				63											170	185	2,575
31 5922 2042 05			12						2,600	0,52							
31 5922 2043 04			18						2,626	0,525							
31 5922 2044 03			63						20,0	190							2,655
31 5922 2045 02											12	2,680					0,425
31 5922 2046 01			18								2,705	0,429					
31 5922 2047 00			63								20,5	220					3,325
31 5922 2048 10													12	3,350			0,419
31 5922 2049 09													18	3,375			0,422

Размеры, м

Код ОКП	Грузо-подъемность Q , т	Вылет		Высота подтема H	Расстояние		Задний габарит L_2	Вертикальный подход h , не более	Статическая нагрузка на колесо крана, кН, не более		Конструктивная масса, т, не более	Удельная масса, т/т·м	
		наименьший R_{\min}	наибольший R_{\max}		между осями горизонтальных рельсов S	от оси вращения до оси вертикального рельса L_1			горизонтальное T	вертикальное V			
31 5922 2051 04	1,0	0,7	10,0	6,3	3,0	1,0	0,3	3,1	30,0	23,0	3,475	0,348	
31 5922 2053 03				12							3,500	0,35	
31 5922 2054 02				18							3,525	0,353	
31 5922 4037 05	2,0	0,75	2,5	6,3					18,0	23,0	2,370	0,474	
31 5922 4038 04				12							2,405	0,481	
31 5922 4039 03				18							2,440	0,488	
31 5922 4041 09				6,3							2,540	0,397	
31 5922 4042 08				12							2,575	0,402	
31 5922 4043 07				18							2,610	0,408	
31 5922 4044 06	2,0	0,75	4,0	6,3					21,0	24,0	2,580	0,323	
31 5922 4045 05				12							2,615	0,327	
31 5922 4046 04				18							2,650	0,331	
31 5922 4047 03				6,3							3,140	0,314	
31 5922 4048 02				5,0							12	3,175	0,318
31 5922 4049 01											18	3,210	0,321
31 5922 4051 07					6,3	3,270	0,260						
31 5922 4052 06				6,3	6,3	12	34,5	27,0			3,305	0,262	
31 5922 4053 05						18					3,340	0,265	

Размеры, м

Код ОКП	Грузоподъемность Q , т	Вылет		Высота подъема H	Расстояние		Задний табурит L_2	Вертикальный подход h , не более	Статическая нагрузка на колесо крана, кН, не более		Конструктивная масса, т, не более	Удельная масса, т/т м			
		наименьший R_{\min}	наибольший R_{\max}		между осями горизонтальных рельсов S	от оси вращения до оси вертикального рельса L_1			горизонтальное T	вертикальное V					
31 5922 4054 04	2,0	0,75	8,0	6,3	3,0	1,0	0,3	3,1	43,0	31,0	4,090	0,256			
31 5922 4055 03				12							4,125	0,258			
31 5922 4056 02				18							4,160	0,26			
31 5922 4057 01			10,0	6,3							4,320	0,216			
31 5922 4058 00				12							4,355	0,218			
31 5922 4059 10				18							4,390	0,220			
31 5922 3041 02	3,2	0,87	2,5	6,3	3,0	1,0	0,3	3,1	27,0	32,0	3,05	0,381			
31 5922 3042 01				12							3,095	0,387			
31 5922 3043 00				18							3,14	0,393			
31 5922 3044 10				3,2							6,3	3,18	0,311		
31 5922 3045 09												12	3,225	0,315	
31 5922 3046 08												18	3,27	0,319	
31 5922 3047 07			4,0	6,3							3,25	0,254			
31 5922 3048 06											12	3,295	0,257		
31 5922 3049 05											18	3,34	0,261		
31 5922 3051 00											5,0	6,3	3,93	0,246	
31 5922 3052 10													12	3,975	0,248
31 5922 3053 09													18	4,02	0,251

Размеры, м

Код ОКП	Грузоподъемность Q , т	Вылет		Высота подъема H	Расстояние		Задний габарит L_2	Вертикальный подход h , не более	Статическая нагрузка на колесо крана кН, не более		Конструктивная масса t , не более	Удельная масса, т/т м	
		наименьший R_{\min}	наибольший R_{\max}		между осями горизонтальных рельсов S	от оси вращения до оси вертикального рельса L_1			горизонтальное T	вертикальное V			
31 5922 3054 08	3,2	0,87	6,3	6,3	3,0	1,0	0,3	3,1	53,0	37,0	4 085	0,203	
31 5922 3055 07				12							4 13	0 205	
31 5922 3056 06				18							4 175	0 207	
31 5922 3057 05				6,3							5 35	0 209	
31 5922 3058 04			8,0	12					66,0	43,5	5 395	0 211	
31 5922 3059 03				18							5,44	0 213	
31 5922 3061 09			10,0	6,3					12	79,0	45,0	5 6	0,175
31 5922 3062 08									18			5,645	0,176
31 5922 3063 07									6,3			5,69	0,178
31 5922 3064 06									12			5,69	0,178
31 5922 6074 03	5,0	1,045	2,5	6,3	3,0	1,0	0,3	3,1	40,0	45,0	3 810	0 305	
31 5922 6075 02				12							3 865	0,309	
31 5922 6076 01			18	3,925					0 314				
31 5922 6077 00			6,3	3 975					0,248				
31 5922 6078 10			3,2	12					47,0	46,0	4,030	0,252	
31 5922 6079 09				18							4,090	0,256	
31 5922 6081 04			4,0	6,3					12	56,0	46,5	4 060	0,203
31 5922 6082 03									18			4,115	0,206
31 5922 6083 02									18			4,175	0,209

Размеры, м

Код ОКП	Грузоподъемность Q , т	Вылет		Высота подъема H	Расстояние		Задний габарит L_2	Вертикальный подход h , не более	Статическая нагрузка на колесо крана, кН, не более		Конструктивная масса, т, не более	Удельная масса, т/т·м						
		наименьший R_{\min}	наибольший R_{\max}		между осями горизонтальных рельсов S	от оси вращения до оси вертикального рельса L_1			горизонтальное T	вертикальное V								
31 5922 6084 01	5,0	1,045	5,0	6,3	3,0	1,0	0,3	3,1	67,0	52,0	5,220	0,209						
31 5922 6085 00				12							5,275	0,211						
31 5922 6086 10				18							5,335	0,213						
31 5922 6087 09			6,3	6,3					5,380	0,171								
31 5922 6088 08				12					5,435	0,173								
31 5922 6089 09				18					5,495	0,174								
31 5922 6091 02			8,0	6,3					5,830	0,146								
31 5022 6092 01				12					5,885	0,147								
31 5922 6093 00				18					5,995	0,137								
31 5922 6094 10			10,0	6,3					6,180	0,124								
31 5922 6095 09				12					6,235	0,125								
31 5922 6096 08				18					6,295	0,126								
31 5922 7041 08			8,0	1,06					2,5	6,3	3,0	1,0	0,3	3,1	64,0	71,5	5,800	0,29
31 5922 7042 07										12							6,000	0,3
31 5922 7043 06	18	6,200			0,31													
31 5922 7044 05	3,2	6,3			6,100	0,238												
31 5922 7045 04		12			6,300	0,246												
31 5922 7046 03		18			6,500	0,254												

Размеры, м

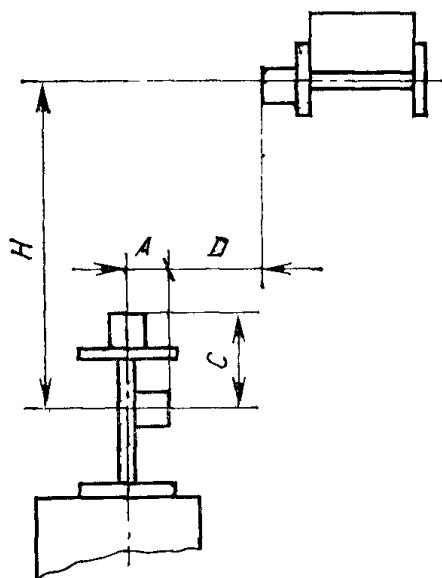
Код ОКП	Грузоподъемность Q , т	Вылет		Высота подъема H	Расстояние		Задний габарит L_2	Вертикальный подход h , не более	Статическая нагрузка на колесо крана, кН, не более		Конструктивная масса, т, не более	Удельная масса, т/т·м						
		наименьший R_{\min}	наибольший R_{\max}		между осями горизонтальных рельсов S	от оси вращения до оси вертикального рельса L_1			горизонтальное T	вертикальное V								
31 5922 7047 02	8,0	1,06	4,0	6,3	3,0	1,0	0,3	3,1	89,0	74,5	6,400	0,2						
31 5922 7048 01				12							6,600	0,206						
31 5922 7049 00				18							6,810	0,213						
31 5922 7051 06			5,0	6,3							6,700	0,167						
31 5922 7052 05				12							6,900	0,216						
31 5922 7053 04				18							7,115	0,222						
31 5922 7054 03			6,3	3,0							1,0	0,3	3,1	126,5	77,0	6,840	0,136	
31 5922 7055 02																12	7,040	0,140
31 5922 7056 01																18	7,255	0,144
31 5922 8031 06																2,5	6,3	6,900
31 5922 8032 05	12	92,0			99,0	7,100	0,227											
31 5922 8033 04	18	7,200			0,230													
31 5922 8034 03	12,5	3,2			3,0	1,0	0,3	109,0	100,0	7,000						0,175		
31 5922 8035 02			12	7,200						0,18								
31 5922 8036 01			18	7,400						0,185								
31 5922 8037 00			6,3	7,100						0,142								
31 5922 8038 10			12	127,5						100,5	7,300	0,146						
31 5922 8039 09			18	7,500						0,15								

Размеры, м

Код ОКП	Грузоподъемность Q , т	Вылет		Высота подъема H	Расстояние		Задний габарит L_2	Вертикальный подход h , не более	Статическая нагрузка на колесо крана, кН, не более		Конструктивная масса, т, не более	Удельная масса, т/т.м
		наименьший R_{\min}	наибольший R_{\max}		между осями горизонтальных рельсов Δ	от оси вращения до оси вертикального рельса L_1			горизонтальное T	вертикальное V		
31 5922 9021 04	16,0	1,06	2,5	6,3	3,0	1,0	0,3	3,1	113,0	118,0	7,100	0,139
31 5922 9022 03				12							7,300	0,143
31 5922 9023 02				18							7,500	0,146
31 5922 9024 01			3,2	6,3					133,5	118,5	7,200	0,112
31 5922 9025 00				12							7,400	0,116
31 5922 9026 10				18							7,600	0,119

Таблица 4

Грузоподъемность, т	Установленная мощность электродвигателей <i>N</i> , кВт, не более		Удельный расход электроэнергии, Вт · ч/т цика, не более	
	Тип 1	Типы 2 и 3	Тип 1	Типы 2 и 3
1,0	—	3,4	—	28,5
2,0	—	5,0	—	25,5
3,2	—	10,0	—	23,8
5,0	25,6	13,1	45,0	22,6
8,0	36,5	22,3	41,0	22,0
12,5	48,5	21,0	39,0	20,0
16,0	72,5	37,1	39,0	20,0



Черт. 4

Таблица 5

Установочные размеры кранов на подкрановые пути	Размеры, мм		Номинальные значения отклонений, мм	
	Тип 1	Типы 2 и 3	при монтаже	при эксплуа- тации
<i>A</i>	65(100)	250	+6 —7	+8 —10
<i>C</i>	265(320)	265	+8 —5	+10 —7
<i>D</i>	500(800)	315	0(0) —8(—10)	+3(+5) —10(—12)
<i>H</i>	3000(5000)	3000	±6(±8)	±8(±10)
Разность отметок опорных рельсов на соседних колоннах при пролетах между ними до 6 м			6	9
То же, больше 6 м			12	18
Взаимное смещение торцов стыкуемых рельсов			2	3
Отклонение рельсов от прямой линии на участке длиной 30 м			15	20
Зазоры в стыках рельсов при температуре 0°C и длине рельса 12,5 м			4	

Примечание. Размеры в скобках даны для кранов типа 1 грузоподъемностью 12,5 и 16 т.

Коэффициенты жесткости и динамичности подкрановых путей

Тип крана	Грузоподъемность Q, т	Вылет крюка L, м	Расстояние между осями	Коэффициент жесткости			Коэффициент динамичности	
				Вертикальный рельс $\times 10^7$, Н/м	Горизонтальный рельс		Вертикальный рельс	Горизонтальный верхний и нижний рельсы
					нижний $\times 10^7$, Н/м	верхний $\times 10^7$, Н/м		
1	5,0	5; 6,3; 8	3,0	4,47	4,23	2,55	1,118	1,223
		10		5,40	5,12	3,10	1,113	1,224
	8,0	5,0; 6,3		5,40	5,12	3,10	1,113	1,224
		8,0		6,61	6,27	3,82	1,110	1,226
	12,5	5,0	5,0	4,24	4,02	2,42	1,106	1,226
		6,3		5,19	4,91	2,98	1,097	1,228
	16,0	5,0		5,19	4,91	2,98	1,097	1,228
	2 3	1,0		4; 5; 6,3	3,0	2,69	2,38	0,96
8; 10			3,00	2,73		1,06	1,114	1,170
2,0		4,0	2,84	2,55		1,00	1,113	1,168
		5,0; 6,3	3,26	3,00		1,14	1,116	1,173
		8; 10	3,92	3,69		1,34	1,120	1,18

Тип крана	Грузо- подъемность Q, т	Вылет крюка L, м	Расстояние между осями	Коэффициент жесткости			Коэффициент динамичности	
				Верти- кальный рельс $\times 10^7$, Н/м	Горизонтальный рельс		Вертикаль- ный рельс	Горизон- тальный верхний и нижний рельсы
					нижний $\times 10^7$, Н/м	верхний $\times 10^7$, Н/м		
2; 3	3,2	4,0	3,0	3,26	3,00	1,14	1,116	1,173
		5,0; 6,3		3,92	3,69	1,34	1,120	1,180
		8,0; 10,0		4,97	4,8	1,66	1,127	1,192
	5,0	4,0		3,92	3,69	1,34	1,120	1,180
		5,0; 6,3		4,97	4,8	1,66	1,127	1,192
		8,0; 10,0		6,59	6,51	2,17	1,138	1,210
	8,0	4,0		4,97	4,8	1,66	1,127	1,192
		5,0; 6,3		6,59	6,51	2,17	1,138	1,210
		12,5		7,8	7,78	2,54	1,146	1,223
	16,0	4,0		7,8	7,78	2,54	1,146	1,223

ИНФОРМАЦИОННЫЕ ДАННЫЕ

1. **РАЗРАБОТАН И ВНЕСЕН** Министерством тяжелого машиностроения СССР

РАЗРАБОТЧИКИ

Э. В. Андреев (руководитель темы), Л. В. Люборец

2. **УТВЕРЖДЕН И ВВЕДЕН В ДЕЙСТВИЕ** Постановлением Государственного комитета СССР по управлению качеством продукции и стандартам от 22.02.90 № 264

3. **Срок проверки** — 1994 г., периодичность — 5 лет

4. **ВВЕДЕН ВПЕРВЫЕ**

5. **ССЫЛОЧНЫЕ НОРМАТИВНО-ТЕХНИЧЕСКИЕ ДОКУМЕНТЫ**

Обозначение НТД, на который дана ссылка	Номер пункта
ГОСТ 15150—69 ГОСТ 22584—88 ГОСТ 25546—82	Вводная часть > >

Редактор В. П. Огурцов
Технический редактор Л. А. Кузнецова
Корректор Е. И. Морозова

Сдано в наб. 13.03.90 Подп. в печ. 23.05.90 2,0 усл. печ. л. 2,0 усл. ир.-отт. 1,73 уч.-изд. л.
Тираж 10000 Цена 35 к.

Ордена «Знак Почета» Издательство стандартов, 123587, Москва, ГСП, Новопресненский пер., 9
Тел. «Московский печатник», Москва, Лялин пер., 6. Сан. 1718